

MECHLINE PRO CRANE™

Mångsidig vikarmskran med integrerad balanslyftare

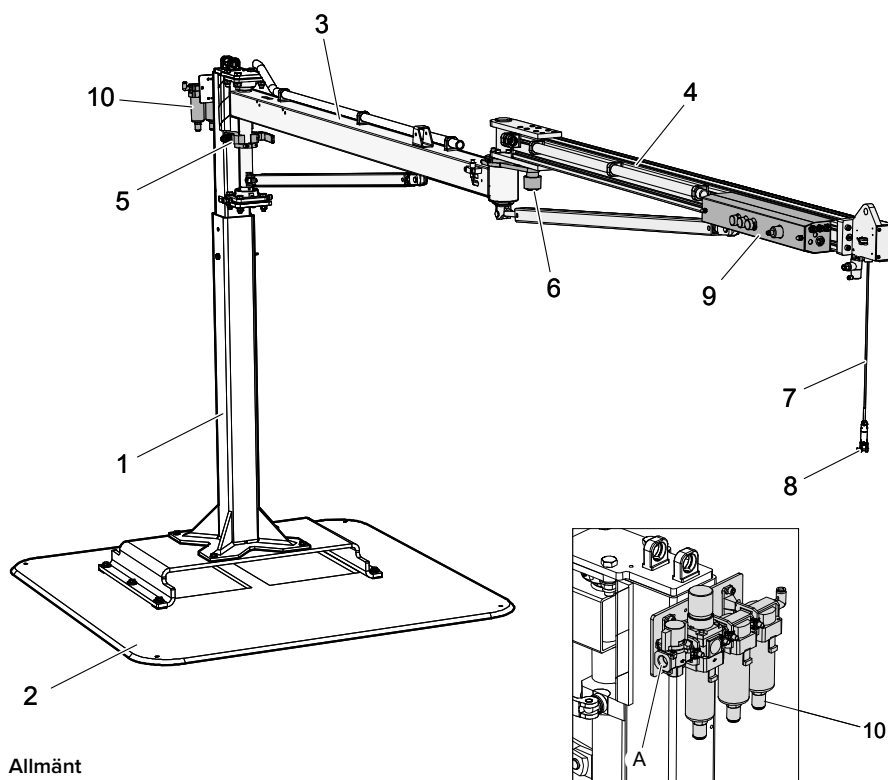
Mechline Pro Crane kan anpassas efter varje enskild arbetsplats, med räckvidd på upp till 4 meter, och en höj- och sänkbar golvpelare. Välj till en mobil fotplatta och du kan enkelt flytta Mechline Pro Crane mellan olika arbetsstationer – och det räcker med endast en manuell palltruck.

**MECHLINE PRO CRANE ger dig:**

- Intuitiva lyft av laster upp till 50 kg
- Luftmatning till hanteringsverktyg integrerad i lyftarmen
- Flexibel och anpassningsbar hanteringslösning
- Elförzinkat och underhållsfritt utförande
- Slitstark lyftvajer som kan användas i upp till 300 000 arbetscykler¹
- Flertal olika pneumatikonfigurationer

VANLIGA HANTERINGSOBJEKT:

- Lättare detaljer inom monterings- och tillverkningsindustrin
- Materialhantering vid transport- och rullband

**Allmänt**

Totalvikt utan last	[kg]	160
Max. last	[kg]	50
Slaglängd	[mm]	800 - 3200

A. Anslutning för tryckluft till FRL-enhet (3/8")

- | | |
|--------------------|----------------------------------|
| 1. Justerbart torn | 6. Rotationsbegränsare |
| 2. Mobil fotplatta | 7. Vajer |
| 3. Inre arm | 8. Fäste för lyftvertyg (svivel) |
| 4. Yttre arm | 9. Pneumatikskåp |
| 5. Inre broms | 10. FRL-enhet |



HANTERING MED MECHLINE PRO CRANE

Med Mechline Pro Crane kan de laster som lyfts hanteras helt utbalanserat, det vill säga när operatören släpper kranen med last ska lasten varken höjas eller sänkas utan stanna kvar i samma position som när den släpptes.

Mechline Pro Crane kan vara utrustad så att två olika lastvikter (lyftverktygets egenvikt plus en lastvikt) eller tre olika lastvikter (lyftverktygets egenvikt plus två olika lastvikter) kan hanteras utbalanserat. Lastvikterna ställs lätt in med hjälp av precisionsregulatorer på pneumatikskåpet.

Mechline Pro Crane kan som alternativ utrustas med direktstyrning via ett snabbhandtag. Lasten kan då höjas och sänkas obehindrat med hjälp av lasthandtaget. I detta fall utbalanseras inte lasten.

Mechline Pro Crane är utrustad med en justerbar anti-jump-funktion vilken låser lyft rörelsen vid okontrollerade lyft, t.ex. om lasten tappas.

Vissa extrafunktioner kan fås som tillval, t.ex.:

- sänkfunktion till utbalanserade vikter vilken gör att sänkhastigheten för lasten kan ställas in till önskad hastighet,
- lastvakt vid direktstyrning – här ger lyftaren en pneumatisk signal till lyftverktyget när lyftverktyget är avlastat. Denna signal kan användas i lyftverktyget för att undvika att lasten släpps ofrivilligt,
- lastbegränsningskit till direktstyrning, där lyftkraften för kranen kan begränsas till ett inställt värde.

¹⁾ Notera: 1 cykel = 1 rörelse upp + ner, oavsett slaglängd och rörelsekombination. Således kan ett arbetsmoment inom lyfthantering utgöras av en kombination av flera cykler.