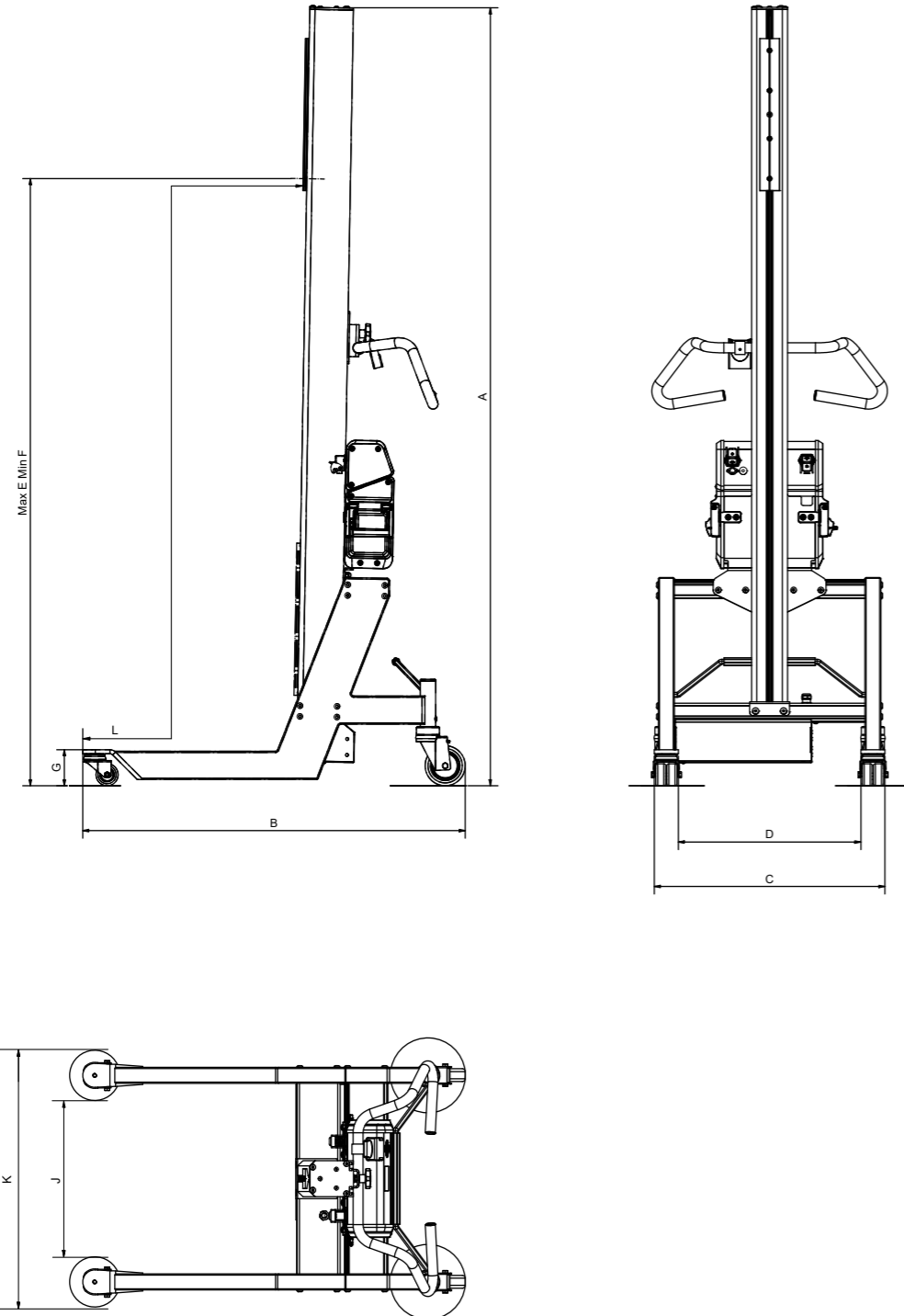


Lift&Drive 225PRX

Données techniques



Dimensions



| Modèle * | A | B | C | D | E | F | G | J | K | L |
|---------------------------|------|-----|-----|-----|------|-----|-----|-----|-----|-----|
| 225PRX (mm) | 2000 | 990 | 578 | 454 | 1568 | 308 | 142 | 339 | 693 | 529 |
| 225PRX, roues basses (mm) | 1948 | 956 | 590 | 440 | 1516 | 256 | 90 | 391 | 641 | 528 |

* Modèle de base avec colonne, piètement et traverse standards.

Données techniques

| | |
|--|-------------------|
| Description | Lift&Drive 225PRX |
| Poids net (kg)* | 62 |
| Charge maximale avec outil à 400 mm de la colonne (kg) | 225 |
| Vitesse de levage maximale à vide (mm/s) | 65 |
| Rapport de charge en poids | 0,28 |
| Option acier inoxydable | Oui |
| Rayon de braquage min (Ø mm) | 1098 |
| Approbations de sécurité | CE |

Options de batterie

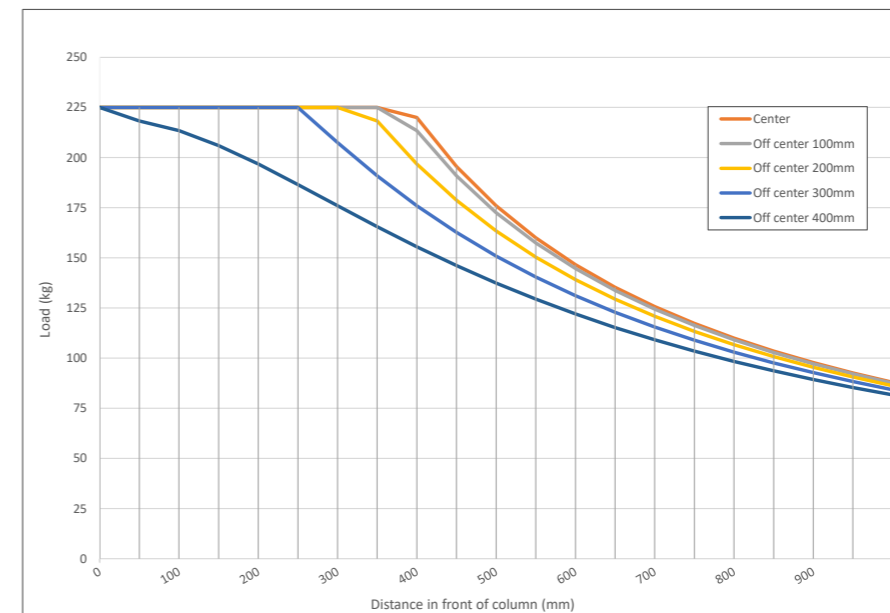
| | |
|---------------------------------------|----------------------------|
| Types de batteries | LiFePO4 ou VRLA AGM |
| Tension nominale de la batterie (VDC) | 24 |
| Capacités de la batterie (Ah) | 10 LiFePO4, 12 AGM, 17 AGM |

Chargeur

| | |
|-------------------------------------|--|
| Options de chargeur (A) | 1.5 ou 4 |
| Tension de charge maximale (VDC) | 29 |
| Tension d'entrée nominale (VAC) | 100-240 ±10% |
| Fiches disponibles avec le chargeur | Fiche type A - Amérique du Nord Fiche Type C - Europe Fiche type G - Royaume-Uni Fiche Type I - AU / NZ |
| Sécurité - Chargeur 1.5A | CE, cCSAus, IEC EN 60601-1, IEC EN 60601-1-2 |
| Sécurité - Chargeur 4A | CE, UL, CSA |

* Poids net le plus faible, sans outil, avec batterie Li
** Performance en utilisation normale

Capacité de charge



Outils et accessoires disponibles

| Outils | Accessoires |
|----------------------------|-----------------------------------|
| Eperon | Support pour chargeur de batterie |
| Expand&Turn | |
| Squeeze&Turn | |
| Turn | |
| Option : Outils sur mesure | |

