



Dispositifs de levage à vide

Programme de produits Vacuhand Easyhand



Les ventouses de levage élèvent votre production

Vacuhand et Easyhand constituent une série de dispositifs de levage à vide qui, dans différentes versions, font partie de la gamme de Pronomic depuis des décennies.

Pronomic présente aujourd'hui la nouvelle génération de ventouses de levage pour une manutention ergonomique et efficace des matériaux.

À la pointe de la technologie de sécurité au travail

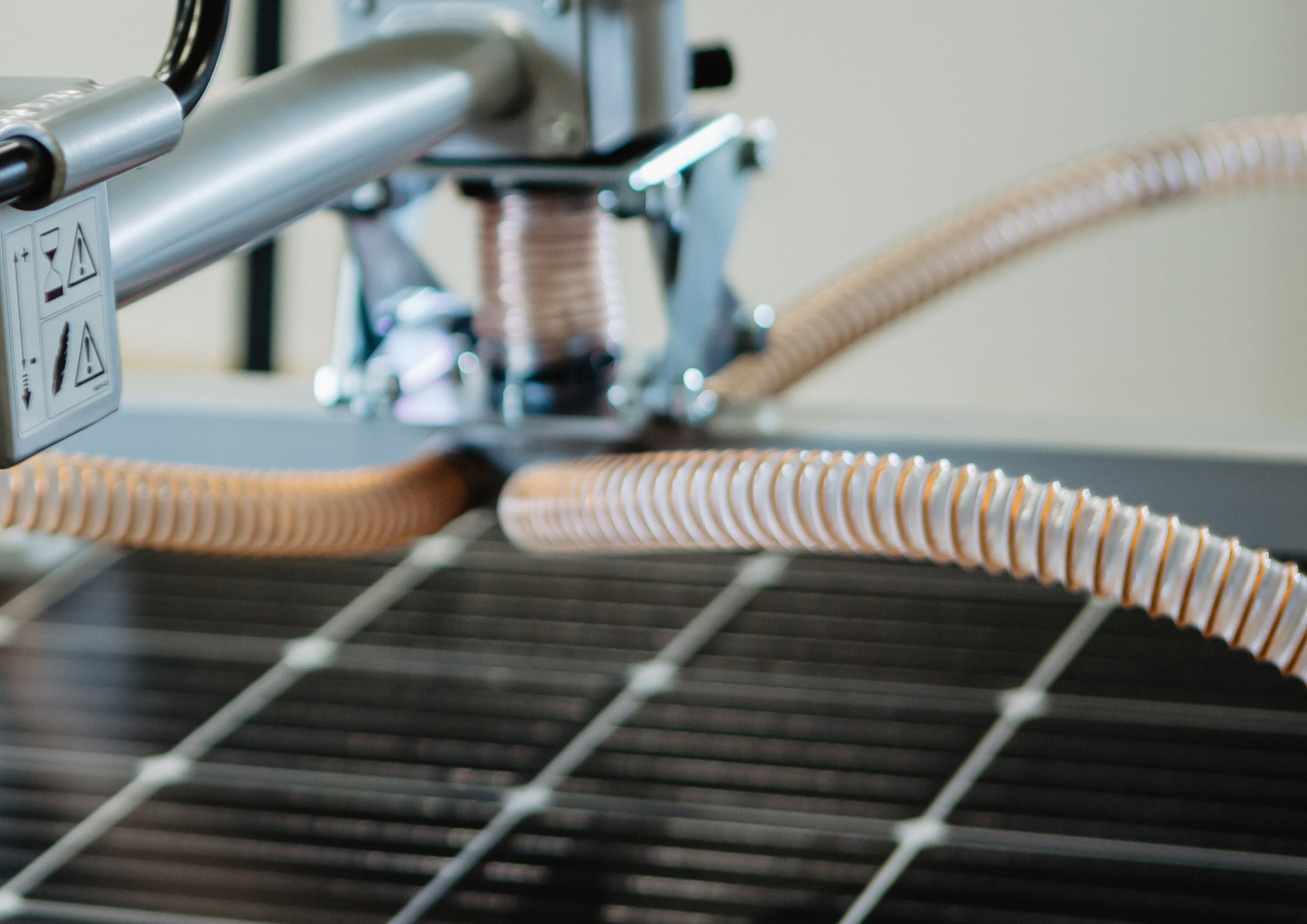
Pronomic est l'entreprise de solutions de levage et de déplacement de charges, fournissant des systèmes de manutention ingénieux et faciles d'utilisation pour une sécurité durable au travail. Depuis 1989, nous développons des solutions de levage de qualité supérieure qui aident les entreprises à augmenter leur productivité et le bien-être de leurs employés, en rendant leur travail plus sûr et plus efficace.

Au fil des ans, nous avons conservé notre esprit d'entreprise : combiner l'expertise suédoise d'ingénierie avec une analyse constante des besoins. Nous sommes toujours à la recherche de moyens plus sûrs pour effectuer des travaux lourds et pénibles. Pour nous, l'expertise signifie aborder chaque défi avec curiosité, en

prêtant attention à chaque détail. Nous restons ainsi à la pointe de l'innovation en matière de levage.

Aujourd'hui, nous concevons des solutions mobiles et stationnaires pour le levage, le déplacement, le chargement, l'installation, l'empilage, l'assemblage et bien plus encore. Quels que soient les défis de levage auxquels vous êtes confrontés, nous pouvons les résoudre et rendre votre travail plus sûr et plus fluide.

Basé à l'extérieur de Stockholm, notre réseau de sociétés du groupe et de partenaires nous permet d'être présents dans le monde entier pour servir et aider nos clients.



Des solutions de manutention pour un environnement de travail sain !

Les solutions ergonomiques de manutention de Movomech contribuent à des lieux de travail plus sains dans les environnements industriels. En évitant les troubles musculo-squelettiques, Nous augmentons les chances que les employés s'épanouissent et que la production soit plus efficace.



Sommaire

Le levage en toute sécurité grâce au vide.....	4
Applications courantes.....	6
Programme de produits.....	9
EASYHAND PRO RAPID™.....	10
EASYHAND PRO™.....	12
EASYHAND M™.....	14
VACUHAND PRO™.....	16
Directives pour la configuration.....	18
Système de pont roulant.....	22
Potences.....	24
EASYCRANE™.....	26

Le levage en toute sécurité grâce au vide

Pour de nombreux secteurs différents

Les tubes de levage à vide sont des manipulateurs de levage doux et faciles à utiliser qui effectuent des opérations de levage efficaces. Par exemple dans la logistique et la distribution, l'ingénierie mécanique, la production de verre et de meubles.

La charge est soulevée et maintenue par une pression négative dans le tube de levage, qui est actionné par la poignée de commande de la ventouse de levage.

Contrôle intuitif

L'un des principaux avantages des ventouses de levage est leur contrôle intuitif, qui réduit au minimum le temps d'apprentissage et de démarrage du personnel pour atteindre la pleine vitesse de production.

L'ergonomie est économique

Les ventouses de levage permettent de manipuler la charge plus rapidement et en toute sécurité, tout en épargnant au personnel des mouvements de levage lourds et inconfortables. Un avantage pour le personnel et la production!

Fournit des solutions de systèmes complets

L'expertise de Movomech porte sur les solutions de systèmes complets. La ventouse de levage, avec des accessoires soigneusement choisis, est montée avec une Potence ou sur un système de traverses, constituant ainsi un poste de travail complet pour une manutention ergonomique des matériaux.

Éviter de travailler au-dessus de la hauteur des épaules

Il est important d'éviter de travailler avec les mains et les bras au-dessus de la hauteur des épaules.

Lorsque les bras sont tendus ou levés, la pression sanguine augmente dans un muscle sensible de l'épaule, ce qui peut restreindre la circulation sanguine dans cette zone et provoquer des lésions et des douleurs (« syndrome de coincement »).



Le levage par le vide convient à de nombreux produits

De nombreux types de marchandises et d'emballages différents peuvent être manipulés efficacement avec une ventouse et un équipement de levage adapté. Les matériaux tels que le bois, le verre, la pierre, le métal, le carton, le papier et le plastique peuvent être soulevés en toute sécurité et proprement avec une ventouse, sans marquer la surface.





Ergonomie, efficacité et sécurité

Le programme de levage par le vide Easyhand et Vacuhand a été développé pour faciliter le travail de levage en mettant l'accent sur une grande ergonomie de levage, en association avec une production efficace et sûre.

L'apesanteur donne de la souplesse

Les dispositifs de levage permettent de soulever facilement des objets lourds sans exiger de force physique.

Tout le personnel, quelle que soit sa situation, peut effectuer des travaux de levage, ce qui augmente la flexibilité de production.



Combien êtes-vous autorisé à soulever ?

La réglementation de l'Autorité suédoise pour l'environnement de travail AFS 2012:2 concernant l'ergonomie pour la prévention des troubles musculo-squelettiques décrit comment le travail doit être planifié et exécuté afin de prévenir les problèmes de tension. La distance à laquelle le levage est effectué par rapport à la région lombaire, joue un rôle lorsque le levage dans des conditions idéales est évalué sur la base d'un modèle d'évaluation simple.

Dans la plupart des cas, il est inapproprié de manipuler manuellement 25 kg, mais même le soulèvement de poids de 4 à 5 kg peut poser des problèmes.

Dans une évaluation plus minutieuse d'une activité de levage, de nombreux autres facteurs d'influence doivent être pris en compte, comme la fréquence à laquelle l'objet doit être soulevé, si le levage est effectué avec le dos courbé ou au-dessus de la hauteur des épaules.

Pour plus d'informations, contactez Movomech AB ou consultez le site web de l'Autorité suédoise pour l'environnement de travail.



25 kg
15 kg
7 kg
3 kg



Comme représenté dans AFS 2012:2 (www.amv.se)

Applications courantes

Levage de sacs et sachets

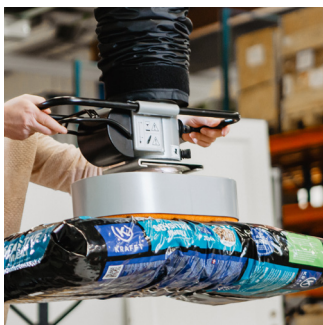
Non seulement les sacs sont souvent lourds et fabriqués dans un matériau difficile à saisir, mais leur forme et leur solidité peuvent varier, et le centre de gravité se déplace lors de la manipulation, ce qui augmente la pression physique sur le l'opérateur.

Les dispositifs de levage sous la forme d'une ventouse pour les sacs peuvent souvent permettre une manipulation des sacs sans effort, à la fois ergonomique et efficace. Les opérations de levage sont effectuées proprement et en toute sécurité, sans endommager le sac ou son contenu, une condition importante pour une production sûre et stable.



Un lève-sac qui ménage le dos — Le fait de soulever des sacs lourds avec un dos courbé ou tordu augmente le risque de troubles musculo-squelettiques. Les appareils de levage sont souvent une bonne solution pour éviter les troubles musculo-squelettiques du personnel lorsque le travail ne peut être réorganisé ou automatisé.

À prendre en compte lors du choix d'une ventouse de levage pour la manutention des sacs :



La résistance à l'usure du matériau des sacs est importante.

Vérifiez que l'emballage peut supporter le poids du contenu sans risque d'éclatement.



Il y a une grande différence entre le levage de sacs de matériaux non poreux et poreux. Plus le sac est poreux, plus le débit de vide nécessaire est important.

Les sacs poreux sont fabriqués en papier ou en tissu, tandis que les sacs non poreux sont souvent en plastique.



Si le sac est emballé de manière lâche, la ventouse est équipée d'une grille de séparation à l'intérieur pour éviter que le sac ne soit aspiré dans la ventouse.



Movomech recommande de faire des essais minutieux en combinant la puissance d'aspiration, l'équipement de préhension et les poignées de commande pour obtenir les meilleurs résultats.

Levage de cartons

Le levage de colis et de caisses en carton est l'une des opérations de levage les plus courantes dans l'industrie, qui peut provoquer des douleurs musculaires chez le personnel si le travail s'étend sur une longue période, avec une forte répétitivité, dans des espaces restreints ou avec une charge lourde.

Le choix du bon appareil pour le levage de cartons est important pour assurer une manutention sûre, sans effort et efficace avec une ergonomie optimale.

Dans la gamme de produits Movomech pour les dispositifs de levage à vide, il existe de nombreuses options qui conviennent précisément à votre opération de manutention, qu'il s'agisse de l'empilage de boîtes ou de la manutention rapide et efficace de petits cartons aux stations d'emballage.



Dispositifs de levage pour une manutention efficace — Il est important de choisir le bon appareil de levage pour les caisses et les boîtes en carton afin de garantir une manutention sûre, efficace et sans effort, avec une ergonomie optimale.

À prendre en compte lors du choix d'une ventouse de levage pour la manutention des caisses en cartons :



Le matériau de la boîte en carton et sa fermeture (avec du ruban adhésif, des agrafes ou des cerclages) sont importants pour la façon dont sa surface peut être saisie : avec une ventouse ou une fourche.

Le fond de la boîte doit être solidement fermé pour résister au poids du contenu.



Si différents lots de cartons poreux et non poreux doivent être manipulés par la même ventouse de levage, il est utile que le débit de vide et la capacité de levage puissent être facilement réglés à l'aide de commandes accessibles.



Lorsque vous empilez des cartons, il est important d'éviter de lever vos mains ou vos bras au-dessus de la hauteur des épaules. Dans ce cas, une poignée étendue et articulée peut offrir une meilleure position de travail.



Lorsqu'une cadence élevée est requise pour le chargement de paquets et de cartons, il peut être pratique de disposer d'une fonction de dégagement rapide pour manipuler plus vite et plus efficacement.

Levage de panneaux, de tôles et de verre

La manipulation de matériaux en plaques tels que le verre plat, la tôle et les panneaux de particules est l'une des opérations de levage les plus courantes effectuées sur nos lieux de travail.

La manipulation manuelle des matériaux en plaques est souvent à la fois lourde et encombrante, et peut entraîner des troubles musculo-squelettiques et des arrêts maladies de longue durée.

Lorsque plusieurs matériaux en plaque sont empilés horizontalement ou verticalement, la face supérieure de la plaque est souvent la seule surface accessible pour saisir et manipuler le produit, ce qui fait de la fourche à vide l'un des dispositifs de levage les plus adaptés.



Efficacité accrue avec les ventouses de levage — Grâce aux dispositifs de levage, les matériaux en plaque encombrants peuvent souvent être manipulés facilement et sans effort par une seule personne au lieu de deux ! Une différence remarquable pour la productivité du poste de travail et un moyen facile de libérer des ressources.

À prendre en compte lors du choix d'une ventouse de levage pour la manutention de panneaux :



Pour les machines de transformation, il est souvent utile d'avoir une main supplémentaire pour manipuler des matériaux en plaque lourds et encombrants.

Une ventouse de levage est une aide précieuse pour réduire les efforts physiques et faciliter la manutention.



Il y a une grande différence entre le levage de panneaux de construction poreux et celui d'objets non poreux comme la tôle et le verre.

Si le matériau est poreux, la combinaison de la puissance d'aspiration et de l'équipement de préhension doit être soigneusement testée pour obtenir la configuration optimale de la ventouse de levage.



Soulever le plus n'est pas toujours le mieux.

Chaque configuration de levage est vérifiée par rapport à un facteur de sécurité d'au moins 2,5 fois entre la surface de la ventouse et le tube de levage.

Si le facteur de sécurité est trop élevé, il peut être difficile de libérer l'objet soulevé. Une soupape de décharge peut parfois être nécessaire.



Les tôles et les matériaux en plaque qui sont manipulés avec des ventouses de levage doivent être secs et exempts d'huile et de saleté.

Programme de produits

Programme complet de levage par le vide

Le programme de levage par le vide de Movomech se compose de deux familles de produits, Vacuhand et Easyhand, avec un total de quatre produits. Chaque produit possède des caractéristiques uniques et des accessoires auxiliaires pour une adaptation parfaite à chaque opération de manutention.

Gamme modulaire

L'un des grands avantages de la gamme de produits est sa modularité ; de nombreux accessoires sont adaptés à plusieurs des unités de levage, ce qui permet de créer facilement des postes de travail flexibles avec une série de dispositifs de levage différents.



	Easyhand Pro Rapid™	Easyhand Pro™	Easyhand M™	Vacuhand Pro™
Charge maxi [kg]	35	50	50	250
Prise en main	Prise à une seule main grâce à la poignée ergonomique	Prise à une seule main grâce à la poignée ergonomique	Poignée courte ou allongée pour une seule main	Prise à deux mains / à une main
Diamètre du tube [mm]	80 / 100 / 120	60 / 80 / 100 / 120	60 / 80 / 100 / 120	140 / 160 / 180 / 200 230 / 250 / 300
Niveau de bruit [dB(A)]	62-72 / 52-62 ¹ <small>¹ Avec boîtier silencieux</small>	62-72 / 52-62 ¹	62-72 / 52-62 ¹	75-86 / 68-74 ¹
Accessoires	Avec ventouse pour la manipulation des caisses en carton Articulation angulaire, pivotement, articulation angulaire à pivotement, télécommande, etc.	Plusieurs ventouses et fourches d'aspiration Articulation angulaire, pivotement, articulation angulaire à pivotement, télécommande, etc.	Poignées prolongées, poignées prolongées articulées Vaste programme de ventouses et de fourches d'aspiration Articulation angulaire, pivotement, télécommande, etc.	Poignées prolongées, poignées prolongées articulées Vaste programme de ventouses et de fourches d'aspiration Articulation angulaire, pivotement, télécommande, etc.
Commande	L'unité avec charge monte, le contrôleur engagé baisse la charge Avec fonction de libération rapide pour libérer la charge sur la surface de dépose	Lorsque le contrôleur est engagé, la charge est soulevée	Lorsque le contrôleur est engagé, la charge est soulevée	Lorsque le contrôleur est engagé, la charge est soulevée
Source de vide	Pompe à vide électrique ou éjecteur pneumatique	Pompe à vide électrique ou éjecteur pneumatique	Pompe à vide électrique ou éjecteur pneumatique	Pompe à vide électrique
Objets	Pour une application spécifique : manutention rapide de cartons aux postes de travail dans la logistique et la distribution	Pour différents types d'objets manipulés : cartons, matériaux en plaques, sacs de taille réduite, etc.	Pour différents types d'objets manipulés : cartons, matériaux en plaques, sacs de taille réduite, etc.	Pour différents types d'objets manipulés : cartons, matériaux en plaques, sacs de taille réduite, etc.

EASYHAND PRO RAPID™

Easyhand Pro Rapid™ est un dispositif de levage à vide très rapide avec une poignée à une main, conçu pour les applications qui nécessitent une manipulation rapide des caisses en carton et des emballages. Son application principale est la manutention rapide de cartons aux postes de travail dans la logistique et la distribution.

Easyhand Pro Rapid™ est équipé d'une fonction de libération rapide permettant de libérer rapidement l'objet soulevé au-dessus de sa zone de dépose.

Le dispositif de levage est disponible en plusieurs versions, du simple levage droit avec des ventouses dans les versions standard aux versions avec pivotement et une fonction d'inclinaison à 90°.

Grâce aux commandes situées sur la poignée, il est facile de régler la hauteur d'attente de l'élévateur sans charge.



GROUPES DE LEVAGE	80	100	120
Ø du tube de levage [mm]	80	100	120
Capacité maxi ¹ [kg]	25	30	35
L du tube de levage [mm]	2500 / 4000 option		
Hauteur de levage minimale Z [mm]	env. 1700 / 3000 option		

¹ La capacité de levage dépend de la combinaison du tube de levage, de la ventouse et de la porosité de l'objet manipulé, voir p. 18.

POMPE	A	B	C	D	I
Type	Pneu.	Pneu.	Élec.	Élec.	Élec.
Puissance [kW]	-	-	0,7	1,3	1,3
Débit maximal [m³/h]	24	36	25	40	90
Niveau de débit	I	I - II	I	I - II	II - III
Niveau de bruit [dB(A)]	69	72	62	67	72
Niveau de bruit (avec couvercle) [dB(A)]	-	-	52	57	68



1. Tube de levage dans un manchon de protection en tissu
2. Poignée
3. Contrôle de la capacité de levage □ / □
4. Commande à déclenchement rapide gauche + droite
5. Commande rotative pour la position de repos verticale sans charge
6. Ventouse ronde (disponible en plusieurs tailles)
7. Système de suspension pivotant
8. Articulation angulaire avec pivot (option)
9. Pompe à vide
10. Boîtier silencieux
11. Éjecteur pneumatique



Easyhand Pro Rapid™ – le dispositif de levage pour une manutention très rapide des colis dans les centres de logistique et de distribution.

- ✓ Dispositif de levage à vide très rapide avec poignée à une main
- ✓ Pour les centres de logistique et de distribution
- ✓ Soulève des cartons et des emballages jusqu'à 35 kg
- ✓ Pour une manutention efficace et rapide des matériaux
- ✓ Avec fonction de libération rapide



Une sélection d'accessoires standard



Ventouse à soufflet
ø150, ø200



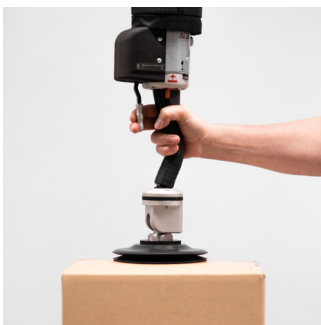
Joint à angle de 90 ° avec pivot



Mini fourche avec 2 ventouses



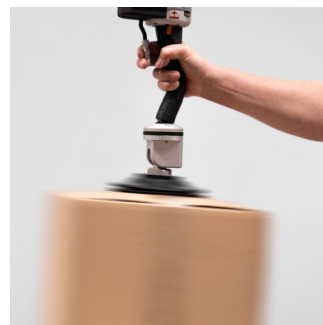
Ventouse simple à bagage



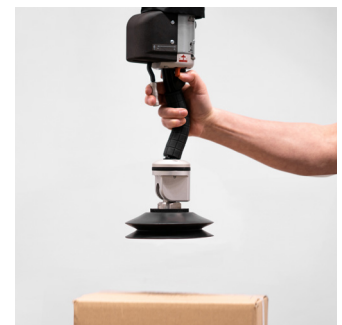
L'objet est automatiquement saisi lorsque la ventouse est placée sur sa surface.



Avec une articulation angulaire, l'objet peut également être saisi par le côté.



Un pivot permet de faire tourner librement l'objet.



Libération contrôlée de l'objet sur la zone de dépose.

EASYHAND PRO™

Easyhand Pro™ est un dispositif de levage à vide sans effort et confortable avec une poignée à une main pour la manutention de charges jusqu'à 50 kg. Le principal atout du dispositif de levage est son fonctionnement et sa sensation de levage en douceur.

La fonction de levage et de descente est réglée à l'aide d'une poignée de commande ergonomique. Grâce aux commandes situées sur la poignée, il est facile de régler la hauteur d'attente du dispositif de levage avec ou sans charge saisie.

Avec une large gamme de ventouses et de fourches à vide, le dispositif de levage peut facilement s'adapter à tous les besoins et exigences.



GROUPES DE LEVAGE	60	80	100	120
Ø du tube de levage	60	80	100	120
Capacité maxi ¹ [kg]	25	35	45	50
L du tube de levage	2500 / 4000 option			
Hauteur de levage minimale Z	env. 1700 / 3000 option			

¹ La capacité de levage dépend de la combinaison du tube de levage, de la ventouse et de la porosité de l'objet manipulé, voir p. 18.

POMPE		A	B	C	D	I
Type		Pneu.	Pneu.	Élec.	Élec.	Élec.
Puissance	[kW]	-	-	0,7	1,3	1,3
Débit maximal	[m³/h]	24	36	25	40	90
Niveau de débit		I	I - II	I	I - II	II - III
Niveau de bruit	[dB(A)]	69	72	62	67	72
Niveau de bruit (avec couvercle)	[dB(A)]	-	-	52	57	68



1. Tube de levage dans un manchon de protection en tissu
2. Poignée
3. Contrôle de la capacité de levage □ / □ charge de libération
4. Commande rotative pour la position de repos verticale avec charge
5. Commande rotative pour la position de repos verticale sans charge
6. Ventouse ronde (disponible en plusieurs versions)
7. Fourche de ventouse (disponible en plusieurs versions)
8. Système de suspension pivotant
9. Pompe à vide
10. Boîtier silencieux
11. Éjecteur pneumatique

Easyhand Pro™ – est un dispositif de levage à vide sans effort et confortable pour la manutention de charges jusqu'à 50 kg.

- ✓ Dispositif de levage à vide sans effort avec poignée à une main
- ✓ Sensation de levage intuitif
- ✓ Facile à régler pour chaque opération de manutention
- ✓ Polyvalent et modulaire
- ✓ Pour une manutention confortable et ergonomique des matériaux



Une sélection d'accessoires standard



Ventouse à soufflet
ø150, ø200



Joint à angle de 90 ° avec pivot



Mini fourche fixe avec 2 ventouses



Mini fourche avec 2 ventouses



Ventouse simple

□ 200x290, 125x320, 140x200



Fourche fixe avec 2 ventouses

300, 500, 800, 1000
□ 2x 85x200



Fourche avec 2 ventouses

500, 800, 1200
□ 2x 120x210, 120x315, 200x290



Fourche fixe avec 4 ventouses à soufflet

ø75 : 190x230, 185x325, 235x325
ø110 : 280x370, 330x500
ø150 : 350x350



Télécommande



Dispositif de libération rapide



Joint à angle de 90 °



Pivot inférieur

Rotation libre
Rotation libre à double niveau
(pour l'inclinaison)
Rotation libre à 4 positions

EASYHAND M™

Easyhand M™ est une ventouse de levage de conception modulaire pour des charges allant jusqu'à 50 kg. Il permet de manipuler facilement et confortablement tous les matériaux, des sacs et cartons aux matériaux en plaques tels que le verre et les panneaux.

La poignée de commande existe en deux versions : une poignée droite pour la commande au-dessus de l'objet soulevé et une poignée prolongée pour la commande à distance de la charge.

Grâce aux commandes situées sur la poignée, il est facile de régler la hauteur d'attente de l'élévateur avec ou sans charge saisie.

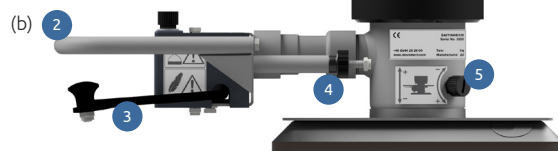
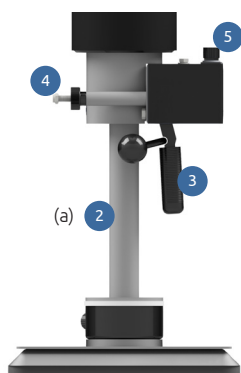
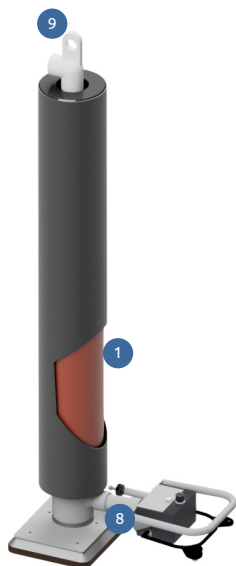
Un équilibrage correct donne également l'occasion de relâcher la poignée de commande et de manipuler à deux mains la charge et Easyhand M™ latéralement.



GROUPE DE LEVAGE	60	80	100	120
Ø du tube de levage	60	80	100	120
Capacité maxi ¹ [kg]	25	35	45	50
L du tube de levage	2500 / 4000 option			
Hauteur de levage minimale Z	env. 1700 / 3000 option			

¹ La capacité de levage dépend de la combinaison du tube de levage, de la ventouse et de la porosité de l'objet manipulé, voir p. 18.

POMPE	A	B	C	D	I
Type	Pneu.	Pneu.	Élec.	Élec.	Élec.
Puissance [kW]	-	-	0,7	1,3	1,3
Débit maximal [m³/h]	24	36	25	40	90
Niveau de débit	I	I - II	I	I - II	II - III
Niveau de bruit [dB(A)]	69	72	62	67	72
Niveau de bruit (avec couvercle) [dB(A)]	-	-	52	57	68



1. Tube de levage dans un manchon de protection en tissu
2. Poignée droite (a) Poignée en U (b)
3. Contrôle de la capacité de levage □ / □ charge de libération
4. Commande rotative pour la position de repos verticale avec charge
5. Commande rotative pour la position de repos verticale sans charge
6. Raccord rapide pour un outil (option)
7. Fourche de ventouse (disponible en plusieurs versions)
8. Ventouse rectangulaire (disponible en plusieurs tailles)
9. Système de suspension pivotant
10. Pompe à vide
11. Boîtier silencieux
12. Éjecteur pneumatique

Easyhand M™ permet une manutention flexible et intuitive des matériaux.

- ✓ Dispositif de levage modulaire et adaptable
- ✓ Large gamme d'accessoires
- ✓ Possibilité de tenir la charge à deux mains.
- ✓ Manipule facilement les sacs, les caisses et les matériaux en plaques
- ✓ Facilite et rationalise le travail de levage



Une sélection d'accessoires standard



Poignée en U



Poignée prolongée
200, 400, 600, 800, 1000



Poignée prolongée articulée
200+200, 200+400, 200+600
400+400, 400+600
800+400



Poignée supplémentaire
Droite
Droite avec bouton



Poignée droite
Ventouse à soufflet : \varnothing 150, \varnothing 200
Ventouse simple :
▣ 200x290, 125x320, 140x200



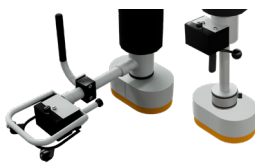
Fourche fixe avec 2 ventouses
300, 500, 800, 1000
▣ 2x 85x200



Fourche avec 2 ventouses
500, 800, 1200
▣ 2x 120x210, 120x315, 200x290



Fourche fixe avec 4 ventouses à soufflet
 \varnothing 75 : 190x230, 185x325,
235x325
 \varnothing 110 : 280x370, 330x500



Ventouse de sac
185x115, 290x154
275x175



Raccord rapide



Joint à angle de 90°



Pivot inférieur
Rotation libre
Rotation libre à double niveau
(pour l'inclinaison)
Rotation libre à 4 positions

VACUHAND PRO™

Vacuhand Pro™ est une ventouse de levage efficace, capable de soulever jusqu'à 250 kg. Le dispositif de levage est actionné à l'aide d'une poignée de commande à deux mains, et est utilisé pour la manutention légère et efficace de sacs, de caisses en carton et de matériaux en plaques.

Vacuhand Pro™ dispose d'une gamme complète de programmes utilitaires avec différentes versions pour les unités de levage, les sources d'alimentation, les accessoires et surtout, différents équipements de préhension et des ventouses spéciales pour manipuler des objets soulevés de différentes tailles et matériaux.

L'unité de commande peut être équipée d'une poignée articulée ou fixe de différentes longueurs, adaptée à chaque lieu de travail spécifique.

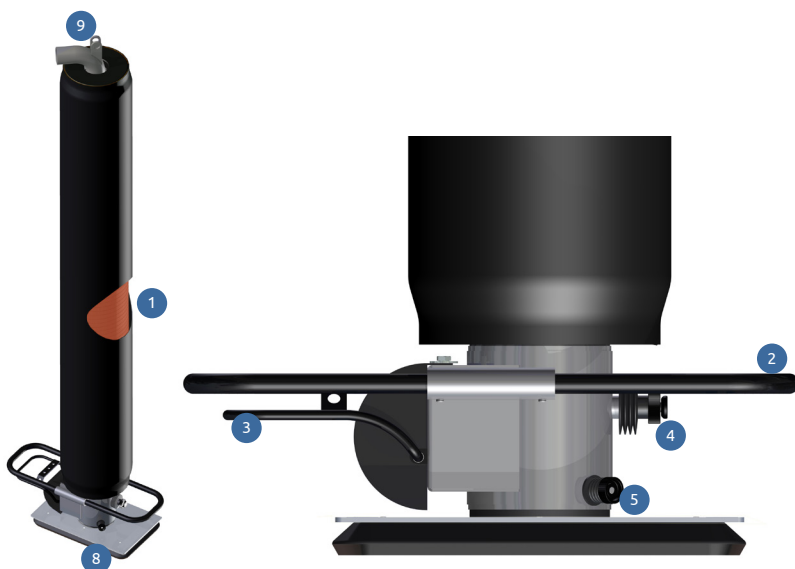
La gamme de produits de l'élévateur comprend également un choix d'unités de commande et d'équipements de préhension en acier inoxydable.



GROUPE DE LEVAGE	140	160	180	200	230	250	300
Ø du tube de levage	140	160	180	200	230	250	300
Capacité maxi ¹ [kg]	90	110	130	145	175	200	250
L du tube de levage	2500 / 4000 (option)						
Hauteur de levage minimale Z	env. 1700 / 3000 (option)						

¹ La capacité de levage dépend de la combinaison du tube de levage, de la ventouse et de la porosité de l'objet manipulé, voir p. 18.

POMPE		F	G	H
Puissance	[kW]	2,2	4,0	7,0
Débit maximal	[m ³ /h]	140	180	235
Niveau de débit ¹		I	I - II	II - III
Niveau de bruit	[dB(A)]	75	80	86
Niveau de bruit (avec couvercle)	[dB(A)]	68	69	74



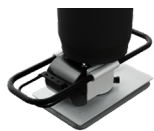
1. Tube de levage dans un manchon de protection en tissu
2. Poignée pour une prise en main à deux mains
3. Contrôle de la capacité de levage □ / □ charge de libération
4. Commande rotative pour la position de repos verticale avec charge
5. Commande rotative pour la position de repos verticale sans charge
6. Raccord rapide pour un outil (option)
7. Ventouse pour sac (disponible en plusieurs versions)
8. Ventouse rectangulaire (disponible en plusieurs tailles)
9. Système de suspension pivotant
10. Pompe à vide
11. Boîtier silencieux

Pour la manutention des sacs, le Vacuhand Pro™ est le choix optimal grâce aux performances élevées du dispositif de levage.

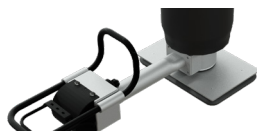
- ✓ Dispositif de levage universel modulaire
- ✓ Performances impressionnantes
- ✓ Permet une manipulation sûre et confortable des matériaux
- ✓ Conception stable et conviviale
- ✓ Consommation d'énergie réduite grâce à la télécommande



Une sélection d'accessoires standard



Poignée fixe



Poignée prolongée fixe
200, 400, 600, 800, 1000



Poignée prolongée articulée
200+200, 200+400, 200+600
400+400, 400+600
800+400



Raccord rapide



Ventouse simple / double
□ 200x290 / □ 2x200x290



Fourche fixe avec 2 ventouses
500, 800, 1000
□ 2x 140x200



Fourche avec 2 ventouses
500, 800, 1200
□ 2x 120x210, 120x315, 200x290



Fourche avec 4 ventouses
500x600, 800x600, 1200x600
□ 4x 85x200, 120x315, 200x290



Ventouse ronde
ø230, ø250, ø280, ø300,
ø320, ø360, ø400



Ventouse de sac
280x175, 375x210
455x260



Joint à angle de 90°
Pour fourche / ventouses fixes



Pivot inférieur
Rotation libre
Rotation libre à double niveau
(pour l'inclinaison)
Rotation libre à 4 positions

Directives pour la configuration

Équipement adapté à l'objet soulevé

Équipement adapté à l'objet soulevé

Lors du choix d'une ventouse de levage pour la manutention de matériaux, il est important d'évaluer soigneusement l'objet à soulever.

Trois paramètres importants :

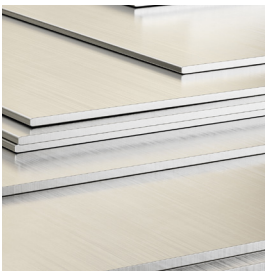
- ✓ Le poids de l'objet
- ✓ La forme et la taille de la surface de préhension
- ✓ La porosité du matériau

Matériau non poreux ou poreux ?

Pour les objets non poreux, la ventouse de levage peut être configurée à l'aide de diagrammes de capacité.

Pour les matériaux poreux, Movomech recommande de faire des essais minutieux en combinant la puissance d'aspiration, l'équipement de préhension et les poignées de commande.

Pour les matériaux extrêmement poreux, un équipement de préhension pneumatique ou mécanique est recommandé.



Niveau de débit I : surfaces non poreuses

Exemples : plaques de métal ou de plastique, fûts métalliques, vitres en verre



Niveau de débit II : surfaces poreuses

Exemples : boîtes en carton, emballages en plastique, produits en bois



Niveau de débit III : surfaces très poreuses Exemples : cartons poreux, sacs en plastique ou en papier



Niveau de débit IV : surfaces extrêmement poreuses²
Exemples : sacs et rouleaux de tissu, matériaux perforés

² Envisager un outil de préhension pneumatique-mécanique

Choix du tube de levage

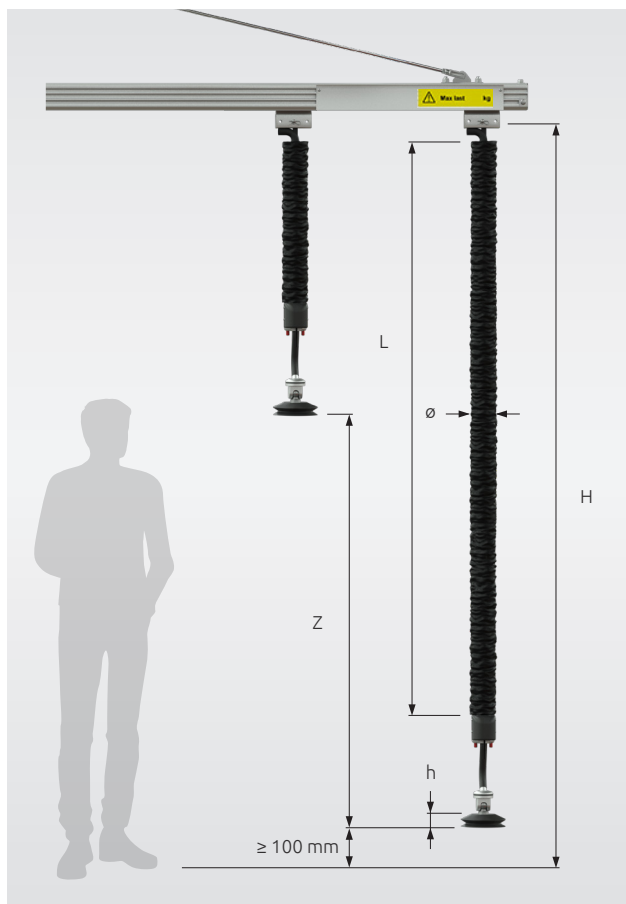
En fonction du poids de l'objet soulevé, le tube de levage approprié peut être mesuré à partir du diagramme (pages 20-21). Tenir compte du fait que l'objet soulevé est constitué d'un matériau non poreux ou poreux.

Choix de la ventouse

Choisir le type de ventouse ou de fourche d'aspiration qui convient à l'objet. Vérifiez que la ventouse est de la bonne dimension par rapport à la taille du tube de levage sélectionné. La surface de la ventouse doit toujours être au moins 2,5 fois supérieure à la section transversale du tube de levage pour éviter toute libération inopinée de la charge.

En cas de facteur de sécurité élevé, il peut être plus difficile de libérer l'objet soulevé. (Une soupape de décharge peut être utilisée pour désengager l'objet soulevé.)

Pour soulever un objet incliné de 90° vers le haut, utilisez un facteur de multiplication d'au moins 4,0.



Z : longueur du tube (mm) H : hauteur d'installation standard approx. 2 900 mm
h : hauteur de la ventouse / fourche de levage (mm) approx. 50-120 mm
ø : diamètre du tube de levage (mm) L : longueur du tube de levage (mm)

Calcul du facteur de sécurité

La zone du tube de levage :
 $\text{rayon} \times \text{rayon} \times 3,14 (n) = \text{surface}$

La surface de la ventouse, rectangulaire :
 $\text{longueur} \times \text{largeur} \times \text{nombre de ventouses} = \text{surface totale}$

La surface de la ventouse, ronde :
 $\text{rayon} \times \text{rayon} \times 3,14 (n) \times \text{nombre de ventouses} = \text{surface totale}$

Facteur de sécurité = surface totale / surface

Exemple 1

Ventouse rectangulaire simple 210 x 330 mm

Tube de levage ø140 : $70 \times 70 \times 3,14 \times 1 = 15\,386 \text{ mm}^2$

Ventouse : $210 \times 330 = 69\,300 \text{ mm}^2$

$69\,300 / 15\,386 = 4,50$

Facteur de sécurité de 4,50 fois ce qui est permis avec une bonne marge.

Exemple 2

Fourche de levage avec 4 x ventouses rondes ø150 mm

Tube de levage ø160 : $80 \times 80 \times 3,14 = 20\,096 \text{ mm}^2$

Ventouse ronde ø150 : $75 \times 75 \times 3,14 = 17\,662 \text{ mm}^2 \times 4 \text{ ventouses} = 70\,648 \text{ mm}^2$

$70\,648 / 20\,096 = 3,51$

Facteur de sécurité de 3,51 fois ce qui est permis avec une bonne marge.

Choix de la pompe à vide

Pour les matériaux non poreux, on peut choisir une pompe/éjecteur avec un débit plus faible. Pour les matériaux poreux, une pompe/éjecteur avec un débit plus élevé est nécessaire. Les matériaux poreux doivent toujours être testés pour vérifier leur fonctionnement et leur capacité de levage.

Longueur du tube de levage

Il est recommandé de placer la ventouse à une hauteur d'environ 100 mm au-dessus de la surface du sol lorsque l'unité de levage est installée.

Lors de l'installation, si la ventouse est plus proche du sol, il faudra peut-être couper le tube ou relever le système de suspension.

Si le tube de levage est plus long et que la ventouse peut atteindre le niveau du sol, il faut veiller à ce que la ventouse ne puisse pas se fixer au sol en raison de l'aspiration lorsque le vide est activé.

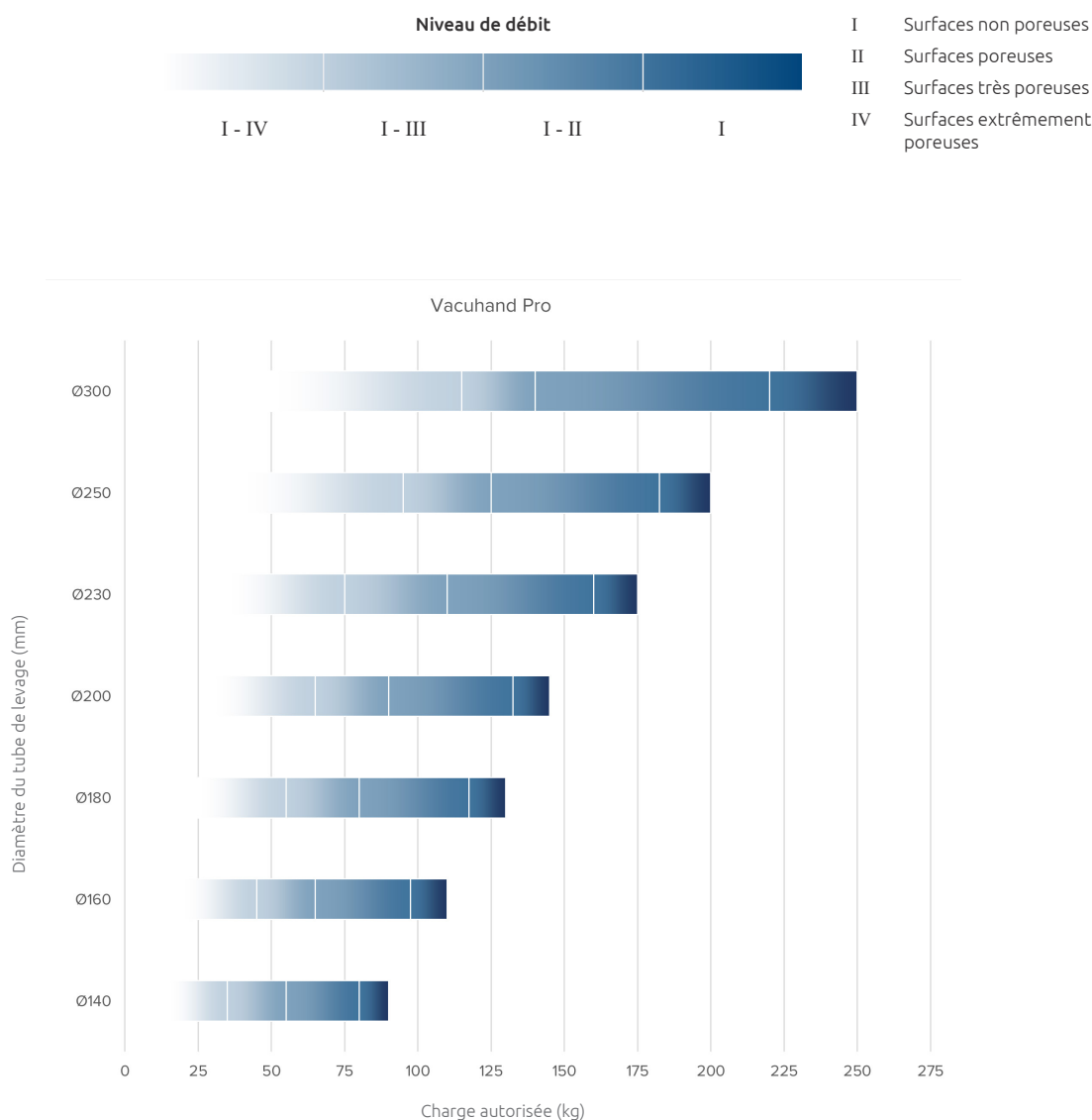
Charge autorisée par diamètre de tube

Les barres du diagramme indiquent la capacité de charge recommandée pour les matériaux lisses, non poreux et poreux qui peuvent être manipulés par un groupe de levage spécifique.

Les recommandations sont basées sur des vitesses de levage appropriées. Les charges légères sont levées plus rapidement que les charges lourdes. Les matériaux non poreux comme la tôle sont soulevés plus rapidement que les matériaux poreux comme les caisses en carton.

N'utilisez jamais la combinaison unité de levage + pompe pour des charges plus lourdes que celles recommandées.

En général, utilisez le plus grand diamètre de tube de levage possible pour un mouvement de levage lent et régulier. Un diamètre du tube de levage étroit soulève rapidement, mais peut aussi donner une sensation de levage plus saccadée.



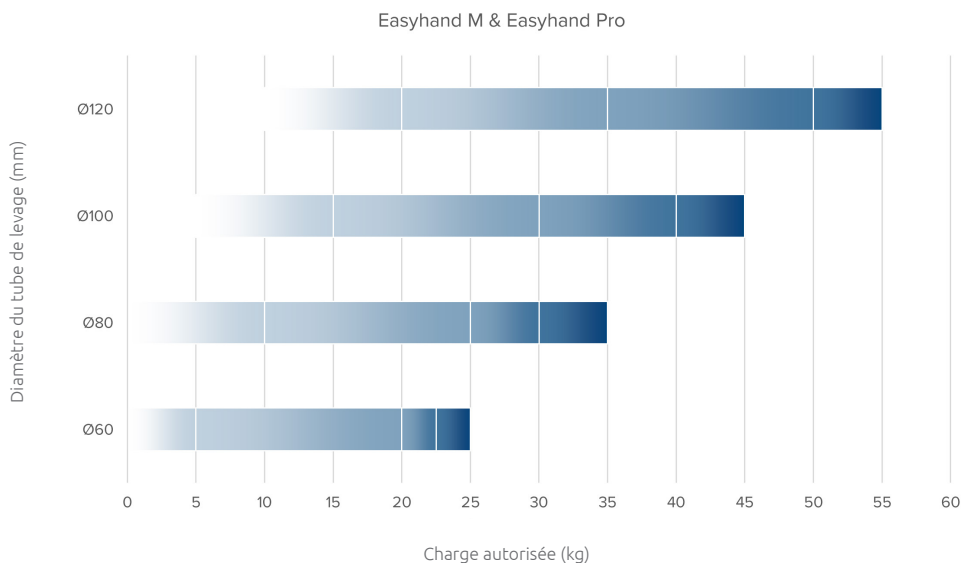
Exemples

Un Vacuhand Pro 160 avec pompe à vide F est recommandé pour les objets non poreux d'environ 50 kg à environ 104 kg avec une vitesse de levage lente.

Un Vacuhand Pro 160 avec pompe à vide G est recommandé pour les objets non poreux d'environ 50 kg à environ 104 kg avec une vitesse de levage plus rapide.

Un Vacuhand Pro 160 avec pompe à vide G est recommandé (test inclus) pour les objets poreux d'environ 40 kg à environ 77 kg.

Un Vacuhand Pro 160 avec pompe à vide H est recommandé (test inclus) pour les objets très poreux d'environ 40 kg à environ 77 kg.



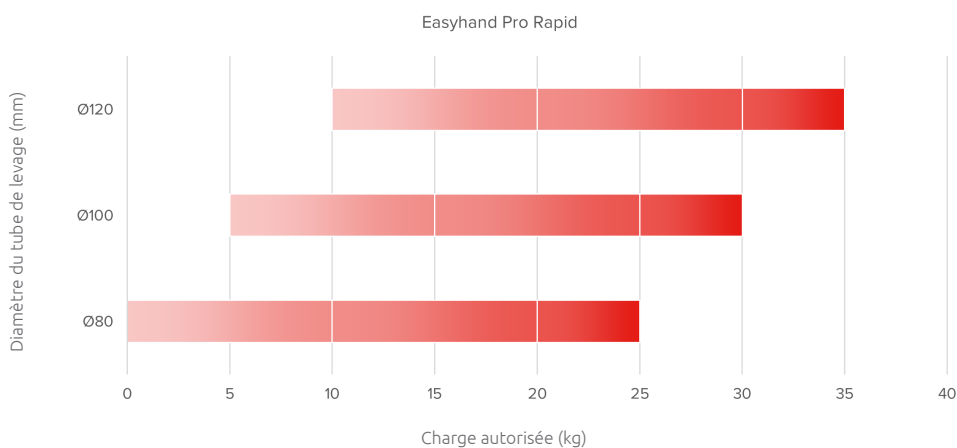
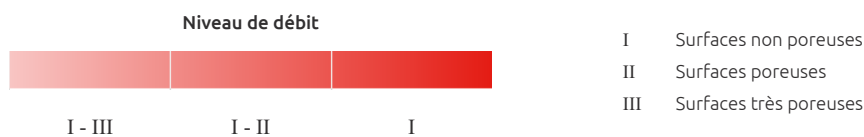
Exemples

Un Easyhand M 120 avec pompe à vide C est recommandé pour les objets non poreux d'environ 15 kg à environ 55 kg avec une vitesse de levage lente.

Un Easyhand M 120 avec pompe à vide D est recommandé (test inclus) pour les objets poreux d'environ 15 kg à environ 40 kg.

Un Easyhand M 120 avec pompe à vide D est recommandé pour les objets non poreux d'environ 15 kg à environ 55 kg avec une vitesse de levage plus rapide.

Un Easyhand M 120 avec pompe à vide D est recommandé (test inclus) pour les objets très poreux d'environ 15 kg à environ 40 kg.



Veuillez noter que l'unité Easyhand Pro Rapid™ est conçue pour l'application spécifique « manipulation rapide de cartons aux postes de travail dans la logistique et la distribution ». Pour les autres types de manutention, il est recommandé d'utiliser Easyhand Pro™.

Exemples

Un Easyhand Pro Rapid 120 avec pompe à vide C est recommandé (test inclus) pour les caisses en carton d'environ 20 kg à 35 kg maximum avec une vitesse de levage normale.

Un Easyhand Pro Rapid 120 avec pompe à vide D est recommandé (test inclus) pour les caisses en carton très poreux d'environ 10 kg à environ 20 kg.

Un Easyhand Pro Rapid 120 avec pompe à vide D est recommandé (test inclus) pour les caisses en cartons d'environ 20 kg à 35 kg maximum avec une vitesse de levage plus rapide.



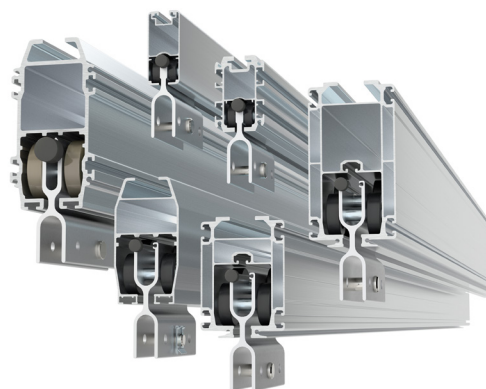
MECHRAIL tm

Liberté de mouvement dans les grandes zones de travail

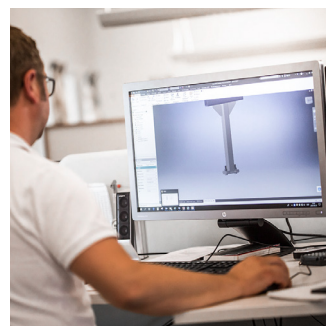
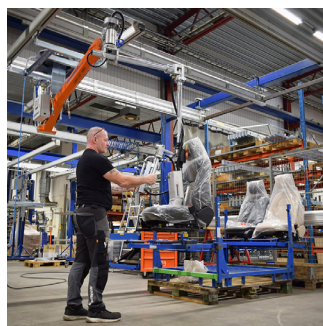
Le système de pont roulant léger de Movomech, Mechrail™, se compose de profils en aluminium extrudé sur lesquels sont fixés des chariots, des systèmes de suspension et des accessoires afin d'offrir un mouvement ergonomique et flexible dans les articulations x/y pendant les opérations de levage.

Les profils en aluminium du système Mechrail™ ont été conçus pour une résistance et une rigidité maximales à la torsion, associées à un poids très faible, ce qui fait de Mechrail™ un système de pont roulant très léger et ergonomique.

Le système de pont Mechrail™ est facile à installer et peut être étendu ou complété selon les besoins.



Système de pont roulant Mechrail™



- ✓ Très faible résistance au roulement pour une manipulation ergonomique
- ✓ Répond aux exigences élevées de l'industrie automobile en matière d'ergonomie et d'accessibilité

- ✓ Large gamme d'accessoires intelligents
- ✓ Facile à installer
- ✓ Conception modulaire pour une extension facile

- ✓ Conception suédoise
- ✓ Développé en coopération avec des monteurs et des opérateurs

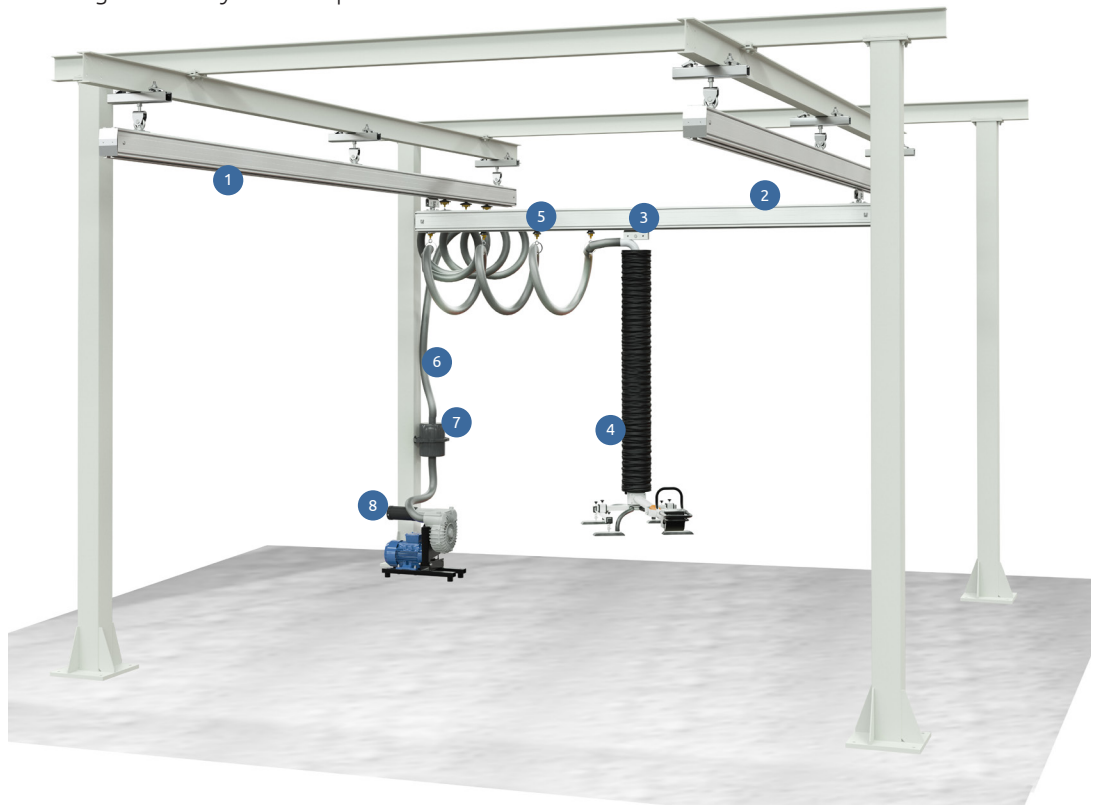
- ✓ Adaptation spéciale selon les besoins
- ✓ Facilement dimensionnable avec le configurateur ECONFIG™

Le système de pont roulant en aluminium Mechrail™ est conçu pour répondre aux exigences les plus strictes du marché en matière d'accessibilité, de sécurité et d'ergonomie de manutention.

Installation de dispositifs de levage à vide dans les systèmes de ponts roulants

Zone de travail

Une grande zone de travail avec plusieurs postes de travail est accessible facilement et sans effort grâce à un système de pont roulant.



1. Profil de piste
2. Profil transversal
3. Chariot
4. Groupe de levage
5. Chariot pour l'alimentation média
6. Tube à vide
7. Unité de filtre
8. Unité de pompe



Pompe à vide



Éjecteur



Grues à flèche

Poste de travail fixe ou mobile

La gamme de grues à flèche ergonomiques de Movomech comprend une série complète de produits allant des grues à flèche montées au mur aux grues à flèche montées sur colonne en aluminium ainsi qu'aux unités de levage complètes avec équipement de levage intégré.

Une potence est une solution pratique pour l'installation de ventouses de levage sur un poste de travail.

Plusieurs des grues à flèche peuvent être fournies avec une plateforme mobile, pour un déplacement aisé entre différents postes de travail.



Easycrane™ – potence articulée mobile avec dispositif de levage à vide intégré, voir p. 26.



- ✓ Montage mural ou sur colonne
- ✓ Colonne stable en acier thermolaqué
- ✓ Blanc naturel de série ou couleur RAL en option

- ✓ Bras de potence en profil d'aluminium solide et léger
- ✓ Des bras de potence extrêmement mobiles pour une bonne ergonomie

- ✓ Chariot à faible résistance au roulement en aluminium
- ✓ Roulements de roue de qualité supérieure

- ✓ Grues à flèche sur mesure

Les bras de grue en aluminium, solide et léger, permettent une manutention facile et flexible des matériaux.

Installation de dispositifs de levage à vide avec des grues à flèche

Zone de travail

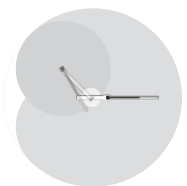
Une potence est une solution facile à installer et pratique pour permettre l'accès des aides de levage à l'ensemble de la zone de travail.



Potence montée sur colonne



Potence montée au mur



Potence articulée

1. Potence
2. Chariot
3. Groupe de levage
4. Chariot pour l'alimentation média
5. Tube à vide
6. Unité de filtre
7. Unité de pompe
8. Éjecteur pneumatique



Mechcrane™ LPS

EASYCRANE™

La série Easycrane™ se compose de grues à bras oscillant flexible, avec un élévateur à vide intégré dans le bras oscillant – un poste de travail complet pour un levage rapide et facile !

Avec une grande portée et une colonne au sol réglable, Easycrane™ peut être adapté à la plupart des lieux de travail. Ajoutez une plateforme mobile et vous pourrez déplacer Easycrane™ avec un simple transpalette manuel entre différents postes de travail.

Easycrane™ est disponible en plusieurs modèles :

Easycrane Pro™ Levage facile d'une seule main jusqu'à 50 kg

Easycrane M™ Levage de panneaux et de caisses jusqu'à 50 kg

Easycrane V™ Levage de sacs jusqu'à 50 kg

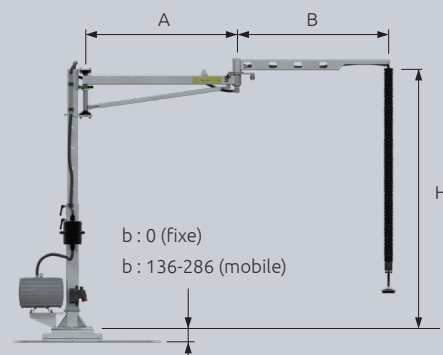
Easycrane Pro Rapid™ Levage rapide des colis jusqu'à 35 kg



MODÈLE EASYCRANE™		PRO + M	V	PRO RAPID
Capacité maxi ¹	[kg]	5-50	5-50	5-35
Pompe		C/D/I	F/G/H	C/D/I
Ø du tube de levage	[mm]	60 / 80 / 100 / 120	140 / 160	80 / 100 / 120

¹ Dépend du tube de levage, de la ventouse et de la porosité de l'objet manipulé.

² Réglable par incréments de 100 mm.

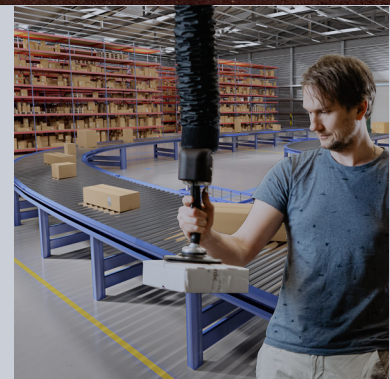


Mobiarms™ + ventouse de levage à éjecteur

Si vous choisissez une ventouse de levage à éjecteur, elle peut être facilement associée avec la Potence mobile Mobiarms™.

Parfois la flexibilité est ce qu'il y a de plus important. Grâce à une plateforme mobile, le dispositif de levage à vide peut être facilement déplacé entre différents postes de travail.

- ✓ Poste de travail ergonomique complet
- ✓ Facile à utiliser
- ✓ Augmente la productivité
- ✓ Installation fixe ou avec une plateforme mobile
- ✓ Manipulation confortable même près de la colonne



Une version pour chaque besoin de levage.



EasyCrane Pro™

Permet une manipulation confortable et sans effort d'une seule main de charges allant jusqu'à 50 kg.

Soulève facilement et simplement les cartons, les caisses, les paquets, les sacs et bien plus encore.



EasyCrane M™

Un dispositif de levage à vide flexible pour soulever de nombreux objets différents jusqu'à 50 kg.

Avec une poignée fixe ou articulée – pratique pour empiler des produits, des matériaux en plaques et des caisses.



EasyCrane V™

Un puissant dispositif de levage à vide pour les sacs ou les cartons poreux jusqu'à 50 kg.

Avec une poignée courte pour une manipulation sans effort des sacs ou une poignée allongée pour une portée accrue lors de l'empilage ou de la manipulation de matériaux volumineux.



EasyCrane Pro Rapid™

Avec une fonction de libération rapide pour une manipulation rapide et facile des charges jusqu'à 35 kg.

Conçu pour le levage rapide aux postes de travail dans la distribution et la logistique.



PRONOMIC SAS

305, rue des Quatre Chemins

ZA Les Ayats

69390 Millery

France

+33 (0) 4 78 38 00 36

info.fr@pronomic.com

pronomic.com

Smart moves
for safe work



2023 Pronomic AB
All rights reserved.
All information quoted is believed
to be correct at time of print.

Pronomic reserves the right
to alter product specifications
without prior consultation