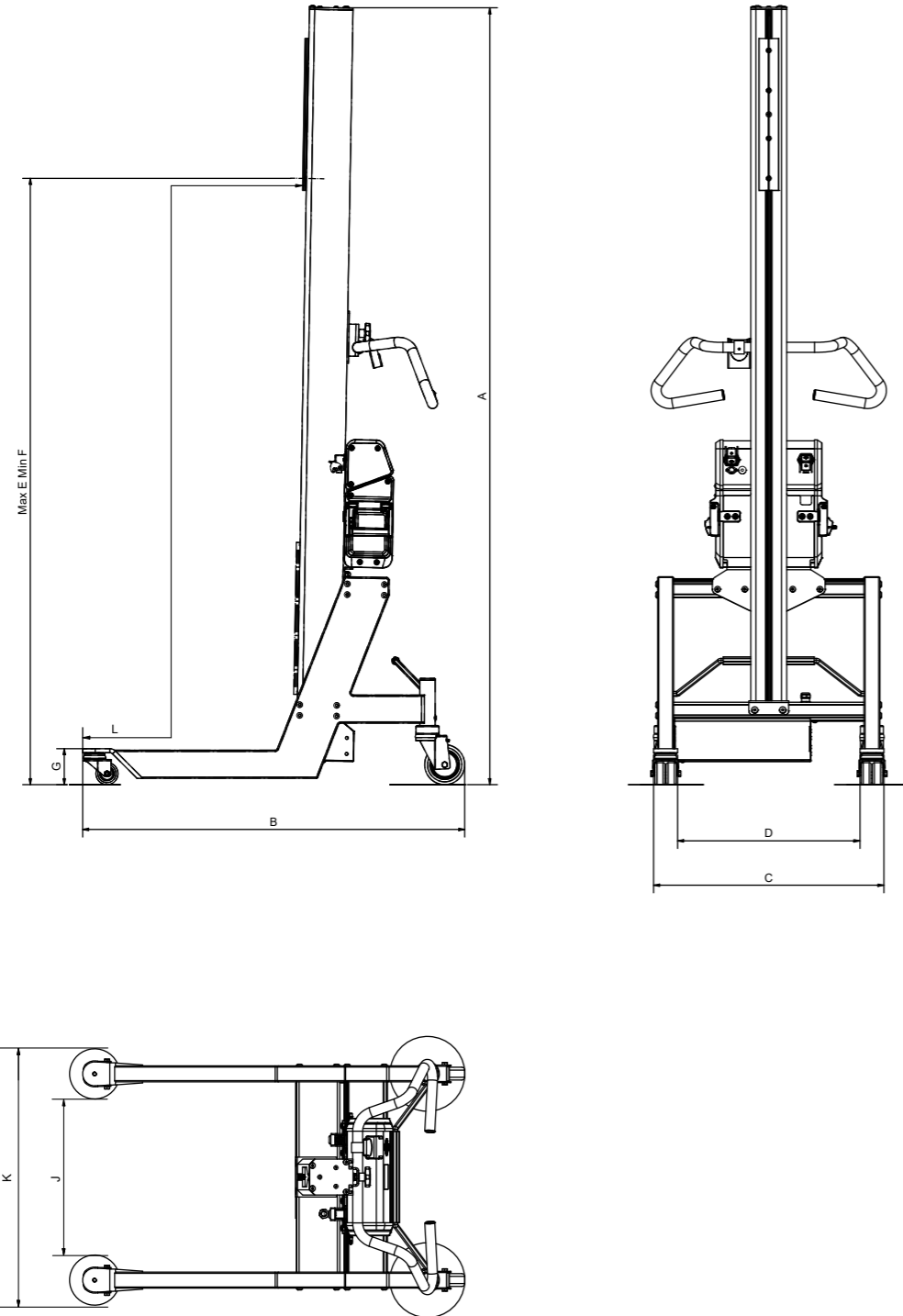


# Lift&Drive 225PRX

Tekniset tiedot



## Mitat



Malli *	A	B	C	D	E	F	G	J	K	L
225PRX (mm)	2000	990	578	454	1568	308	142	339	693	529
225PRX, matalat pyörät (mm)	1948	956	590	440	1516	256	90	391	641	528

\* Perusmalli Perusmalli on varustettu vakiomallin pylväällä, jaloilla ja poikkipalkilla.

## Tekniset tiedot

Kuvaus	Lift&Drive 175PRX
Nettopaino (kg)*	62
Suurin kuorma työkalu mukaan lukien 400 mm:n etäisyydellä pylvästä (kg)	225
Suurin nostonopeus tyhjänä (mm/s)	65
Painon kuormitussuhde	0,28
Ruostumattomasta teräksestä valmistettu vaihtoehto	Kyllä
Pienin käänösäde* (Ø mm)	1098
Turvallisuushyväksynät	CE

## Akun vaihtoehdot

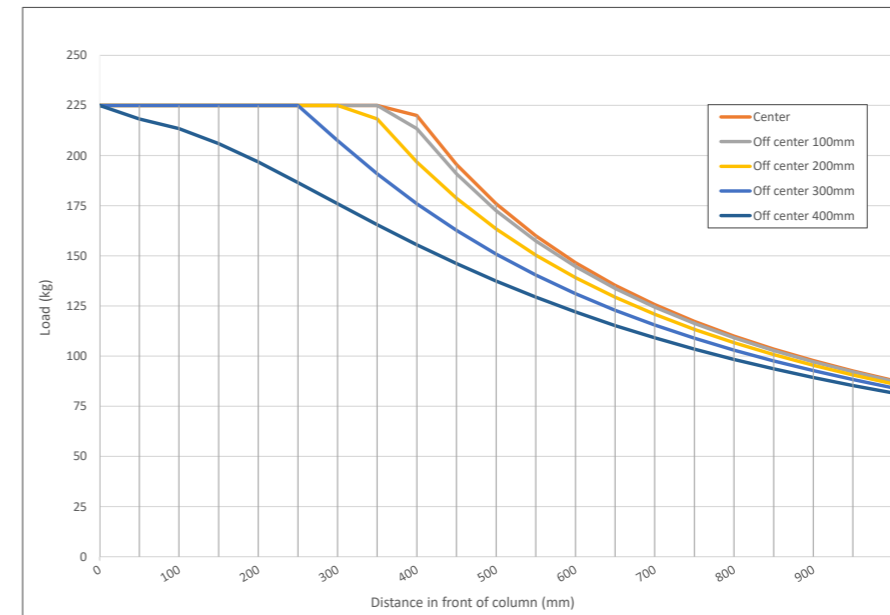
Akkujen tyypit	LiFePO4 tai VRLA AGM
Akun nimellisjännite (VDC)	24
Akun kapasiteetti (Ah)	10 LiFePO4, 12 AGM, 17 AGM

## Laturi

Laturin vaihtoehdot (A)	1.5 tai 4
Suurin latausjännite (VDC)	29
Nimellinen tulojännite (VAC)	100-240 ±10%
Laturiin saatavilla olevat pistokkeet	Pistoke tyyppi A – Pohjois-Amerikka Plug Type C – Eurooppa Pistoketyyppi G – Iso-Britannia Pistoke tyyppi I - AU / NZ
Turvallisuus - Laturi 1.5A	CE, cCSAus, IEC EN 60601-1, IEC EN 60601-1-2
Turvallisuus - Laturi 4A	CE, UL, CSA

\* Pienin nettopaino, ei työkalua, Li-akku  
\*\* Suorituskyky optimaalisissa olosuhteissa

## Kantavuus



## Saatavilla olevat työkalut ja lisävarusteet

Välineet	Tykötarpeet
Ripustustanko	Akkulaturin pidike
Expand&Turn	
Squeeze&Turn	
Käännin	
Vaihtoehto: Räätelöidyt työkalut	

**Vastuuvapauslauseke.** Pidätämme oikeuden muutoksiin. Kuvat, piirustukset ja tiedot eivät aina vastaa tuotannossa olevaa uusinta versiota tai vakiomallia. Mallikuvissa voi olla erityislaitteita tai -värejä.

Smart moves  
For safe work

**PRONOMIC OY**  
Phone: +358 207 341 680  
myynti@pronomic.com | pronomic.com