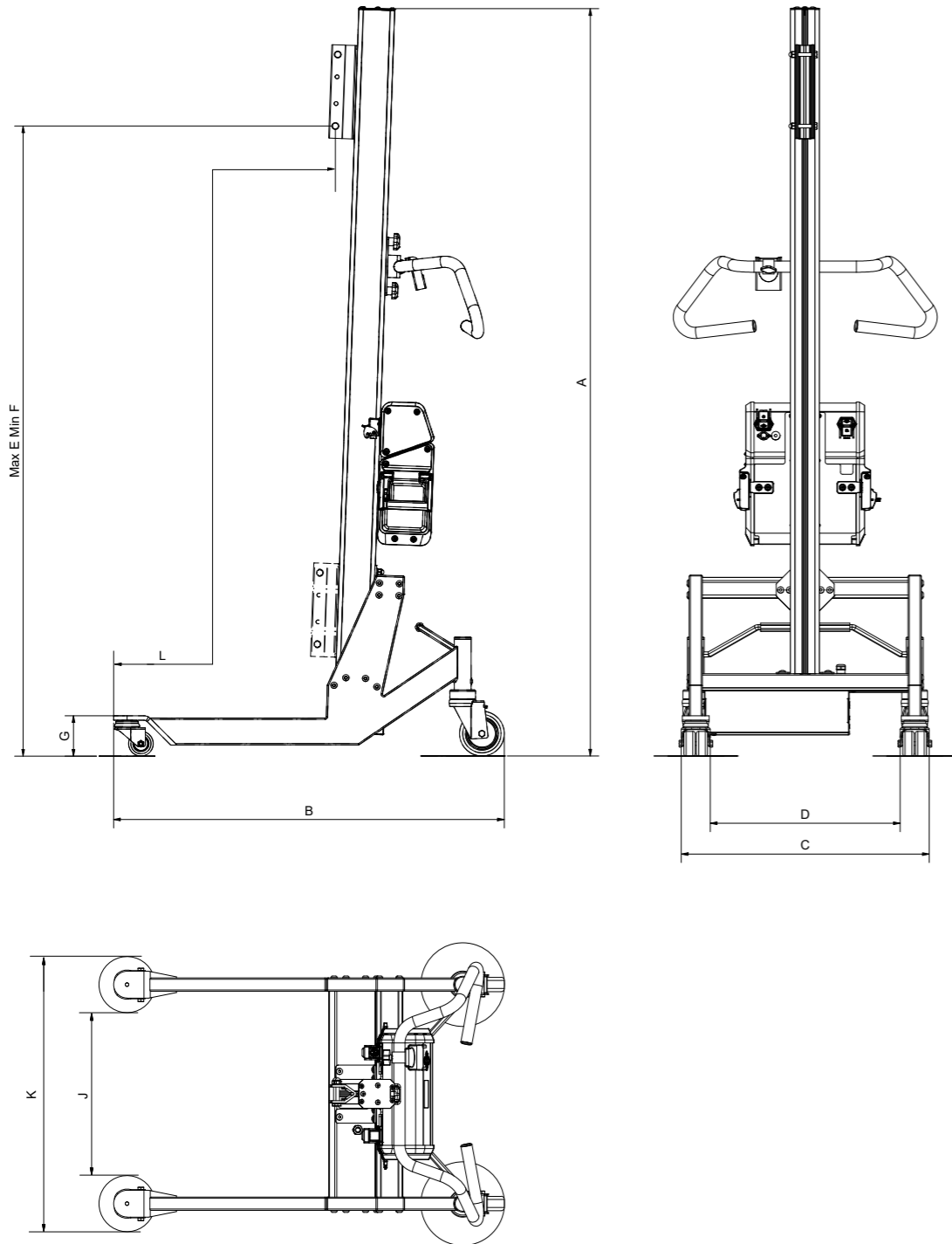


Lift&Drive 130PRX

Tekniset tiedot



Mitat



Malli *	A	B	C	D	E	F	G	J	K	L
130PRX (mm)	1728	907	552	428	1460	302	142	313	667	546
130PRX, matalat pyörät (mm)	1676	874	566	416	1408	250	90	364	616	456

* Perusmalli Perusmalli on varustettu vakiomallin pylväällä, jaloilla ja poikkipalkilla.

Tekniset tiedot

Kuvaus	Lift&Drive 130PRX
Nettopaino (kg)*	42
Suurin kuorma työkalu mukaan lukien 400 mm:n etäisyydellä pylvästä (kg)	130
Suurin nostonopeus tyhjänä (mm/s)	132
Painon kuormitussuhde	0,32
Ruostumattomasta teräksestä valmistettu vaihtoehto	Yes
Pienin kääntösäde* (Ø mm)	1046
Turvallisuushyväksynät	CE

Akun vaihtoehdot

Akkujen tyypit	LiFePO4 or VRLA AGM
Akun nimellisjännite (VDC)	24
Akun kapasiteetti (Ah)	10 LiFePO4 7,2 AGM, 12 AGM,

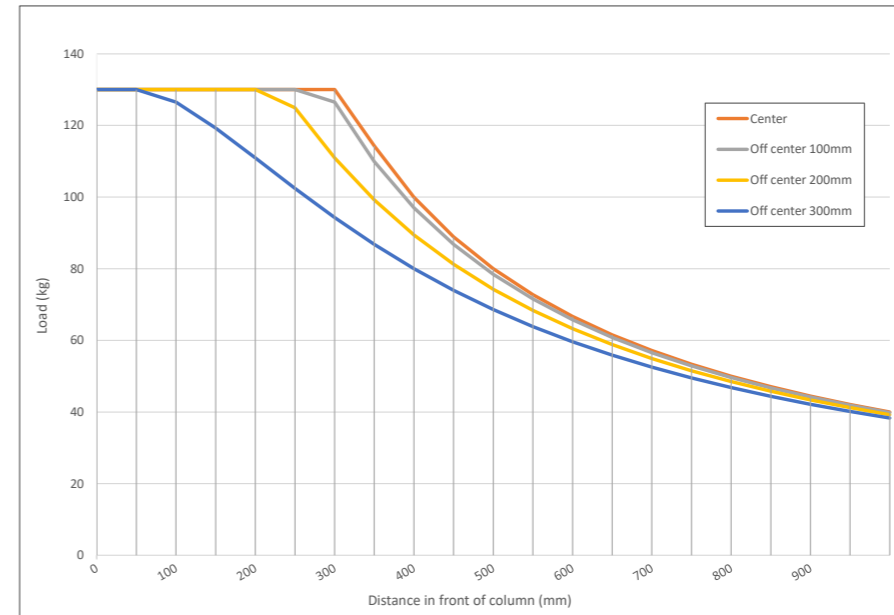
Laturi

Laturin vaihtoehdot (A)	1.5 tai 4
Suurin latausjännite (VDC)	29
Nimellinen tulojännite (VAC)	100-240 ±10%
Laturiin saatavilla olevat pistokkeet	Pistoke tyyppi A – Pohjois-Amerikka Plug Type C – Eurooppa Pistoketyyppi G – Iso-Britannia Pistoke tyyppi I - AU / NZ
Turvallisuus - Laturi 1.5A	CE, cCSAus, IEC EN 60601-1, IEC EN 60601-1-2
Turvallisuus - Laturi 4A	CE, UL, CSA

* Pienin nettopaino, ei työkalua, Li-akku

** Suorituskyky optimaalisissa olosuhteissa

Kantavuus



Saatavilla olevat työkalut ja lisävarusteet

Välineet	Tykötarpeet
Tasot, sivurullilla tai ilman	Akkulaturin pidike
Rullataso, sivusta tai edestä kuormattavana	V-kappale
Haarukat, haarukat laatikoille, taitettavalla tasolla tai ilman	
Ripustustanko	
Expand&Turn	
Squeeze&Turn	
Käännin	
Vaihtoehto: Räätelöidyt työkalut	

Vastuuvapauslauseke. Pidätämme oikeuden muutoksiin. Kuvat, piirustukset ja tiedot eivät aina vastaa tuotannossa olevaa uusinta versiota tai vakiomallia. Mallikuvissa voi olla erityislaitteita tai -värejä.

Smart moves
For safe work

PRONOMIC OY
Phone: +358 207 341 680
myynti@pronomic.com | pronomic.com