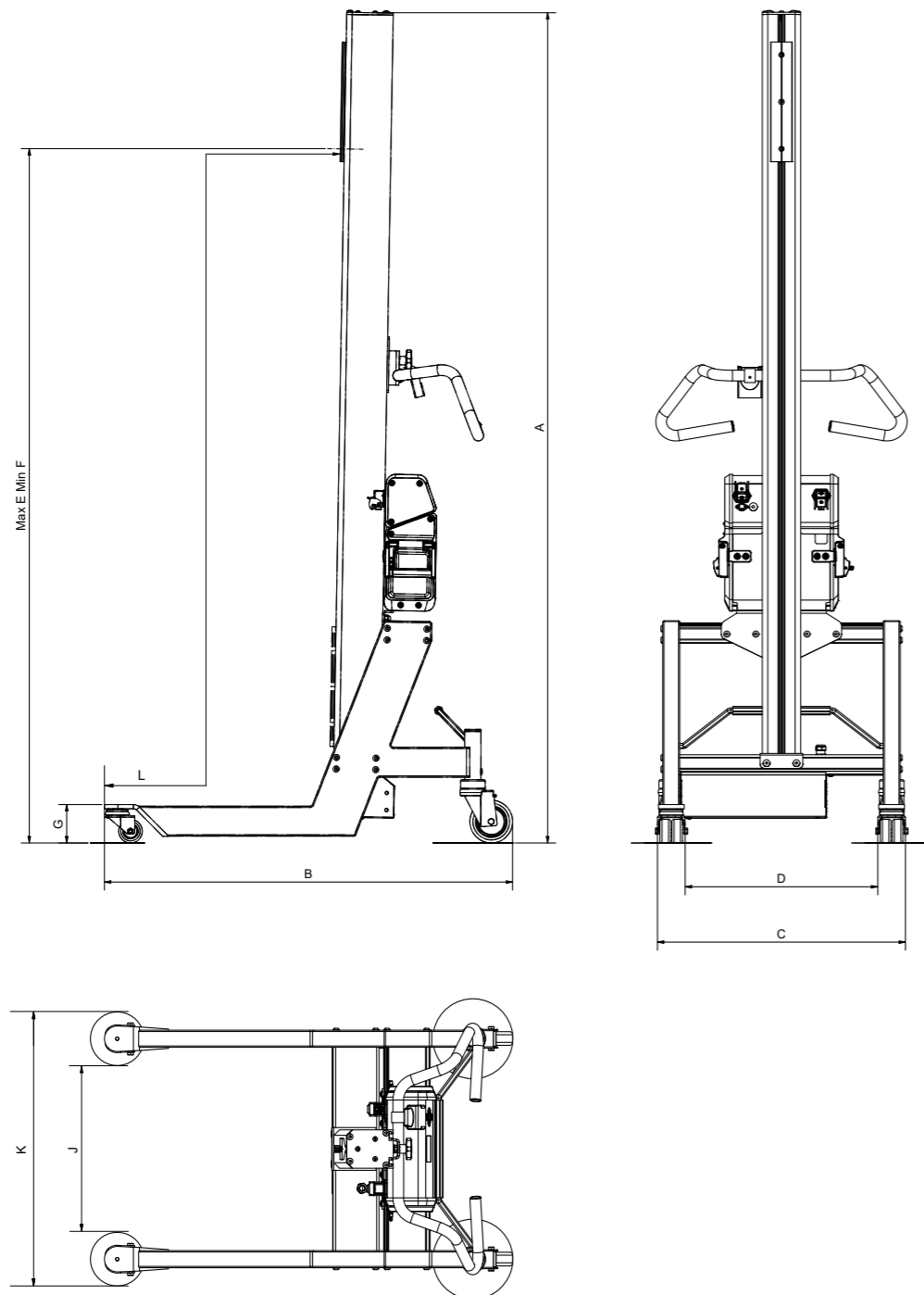


Lift&Drive 175PRX

Données techniques



Dimensions



Modèle *	A	B	C	D	E	F	G	J	K	L
175PRX (mm)	2000	990	578	454	1676	311	142	339	693	529
175PRX, roues basses (mm)	1948	956	590	440	1624	259	90	391	641	528

* Modèle de base avec colonne, piétement et traverse standards.

Données techniques

Description	Lift&Drive 175PRX
Poids net (kg)*	61
Charge maximale avec outil à 400 mm de la colonne (kg)	175
Vitesse de levage maximale à vide (mm/s)	78
Rapport de charge en poids	0,35
Option acier inoxydable	Oui
Rayon de braquage min (Ø mm)	1128
Approbations de sécurité	CE

Options de batterie

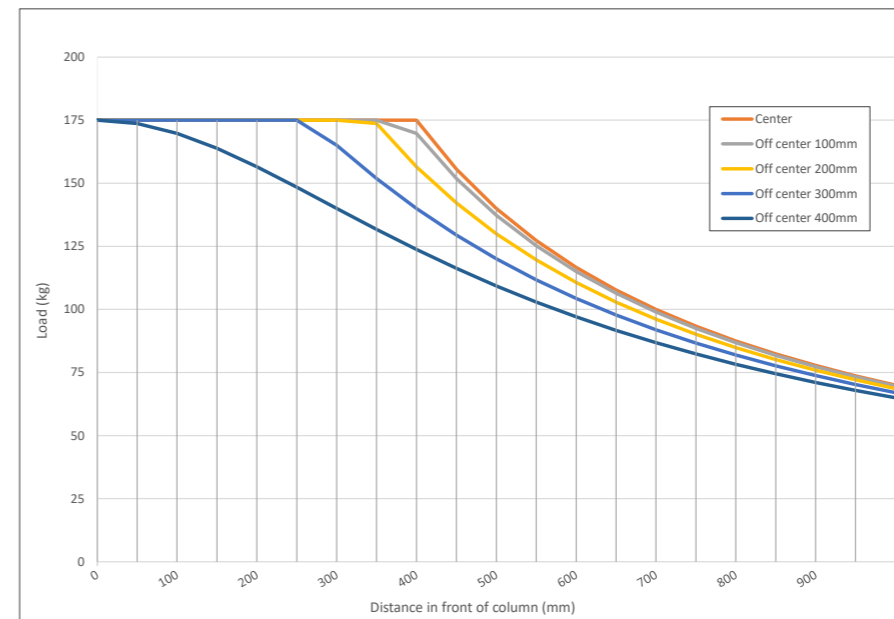
Types de batteries	LiFePO4 ou VRLA AGM
Tension nominale de la batterie (VDC)	24
Capacités de la batterie (Ah)	10 LiFePO4, 12 AGM, 17 AGM

Chargeur

Options de chargeur (A)	1.5 ou 4
Tension de charge maximale (VDC)	29
Tension d'entrée nominale (VAC)	100-240 ±10%
Fiches disponibles avec le chargeur	Fiche type A - Amérique du Nord Fiche Type C - Europe Fiche type G - Royaume-Uni Fiche Type I - AU / NZ
Sécurité - Chargeur 1.5A	CE, cCSAus, IEC EN 60601-1, IEC EN 60601-1-2
Sécurité - Chargeur 4A	CE, UL, CSA

* Poids net le plus faible, sans outil, avec batterie Li
** Performance en utilisation normale

Capacité de charge



Outils et accessoires disponibles

Outils	Accessoires
Eperon	Support pour chargeur de batterie
Expand&Turn	
Squeeze&Turn	
Turn	
Option : Outils sur mesure	

