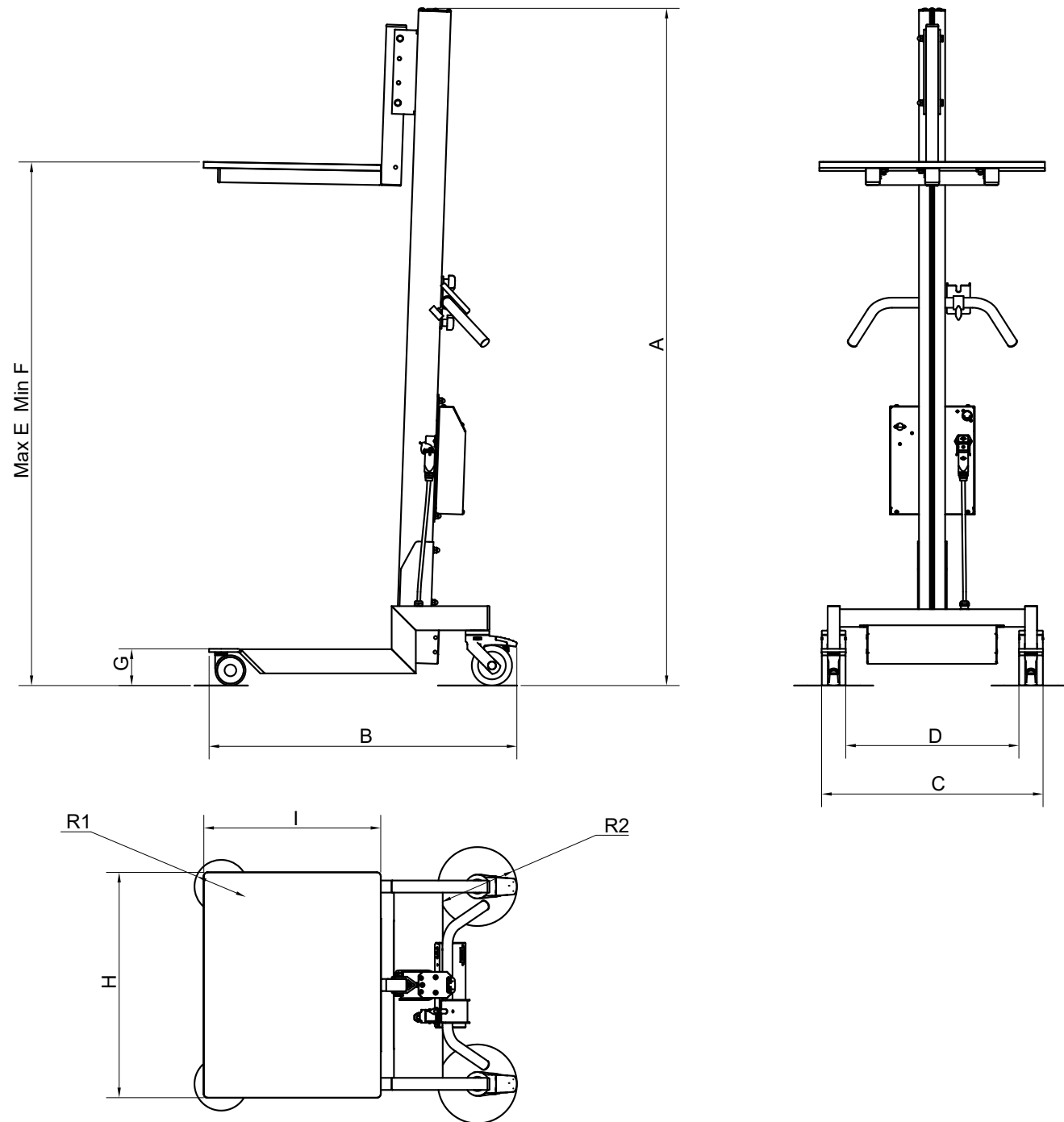


Lift&Drive 90IE

Tekniskdata



Mått



Modell *	A	B	C	D	E	F	G	H	I	R1	R2
90IE -250 pelare (mm)	1431	764	550	430	1050	110	91	560	440	Ø132.5	Ø196
90IE (mm)	1681	764	550	430	1300	110	91	560	440	Ø132.5	Ø196
90IE +250 pelare (mm)	1931	764	550	430	1550	110	91	560	440	Ø132.5	Ø196
90IE +500 pelare (mm)	2181	764	550	430	1800	110	91	560	440	Ø132.5	Ø196

*Referensmodell är alltid modell med standardhöjd på pelare, standardbredd och standardhjul.

Tekniskdata

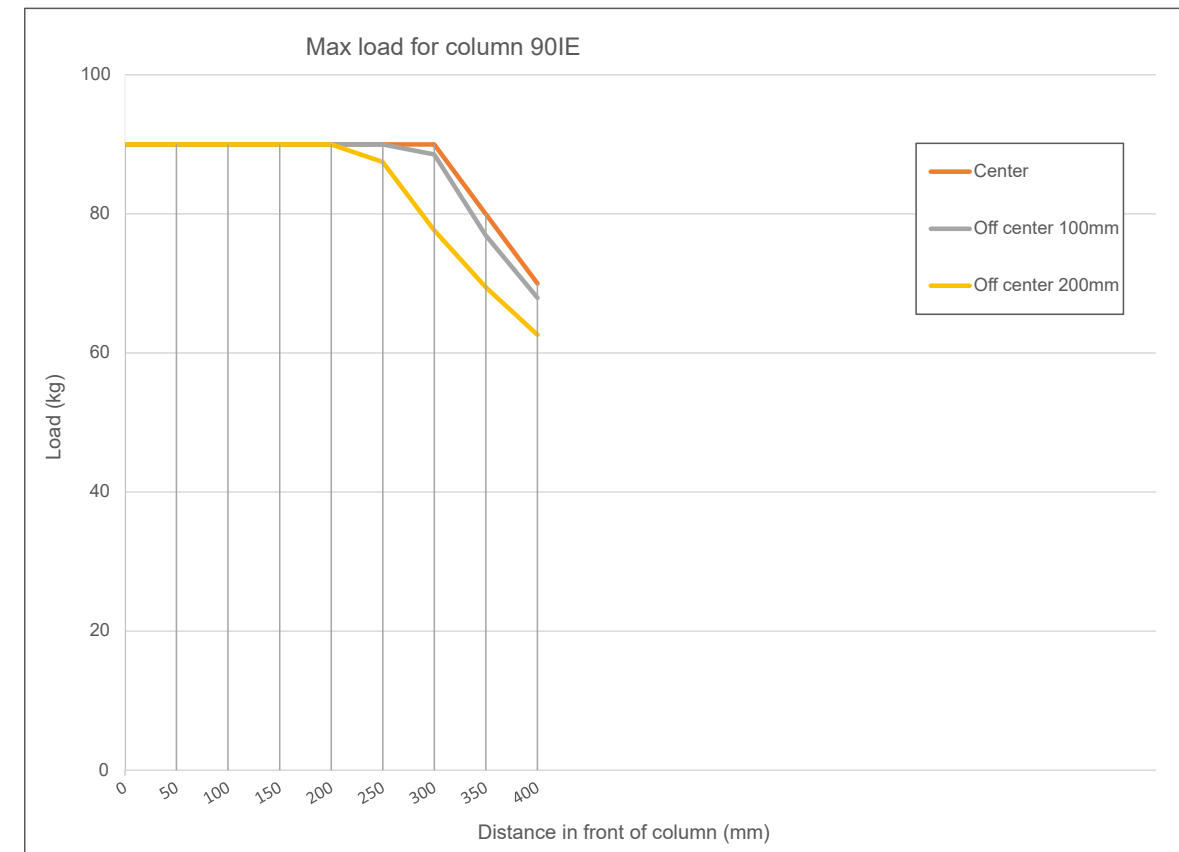
Data	90IE
Minsta svängradie* (mm)	Ø803
Totalvikt (kg)	48
Maxlast inklusive verktygvikt (kg)	90
Lyfthastighet med och utan last (m/min)	5
Finns i rostfritt utförande	Ja
Säkerhet	CE

* Runt mittpunkten mellan diagonalt motsatta svängbara hjul
 **Batteriladdaren är CSA-certifierad

Batterier

Batteri	Gastäta ventilreglerade blybatterier
Nominell batterispänning	24V DC (12V x 2)
Batterikapacitet	7.2 Ah
Nominell laddspänning	27.6V underhållsladdning. 29V max laddning.
Nominell laddström	1350 mA - 2400 mA
Tillgängliga kontaktmodeller	Typ A - Nordamerika Typ C - Europa Typ G - Storbritannien Typ I - Australien

Lastkapacitet



Tillgängliga verktyg och tillbehör

Verktyg	Tillbehör
Flak, med eller utan sidorullar	Förvaringshylla
Rullflak, framåt- eller sidoriktade rullar	V-Block
Flak med våg	Backhållare
Fällbart flak för backar	Förvaringshylla
Gaffel, gafflar till back med/utan fällbart flak	Soppåsehållare, enkel/dubbel
Expand&Turn light	Hållare saldolista
Rullspjut	Laddhållare

