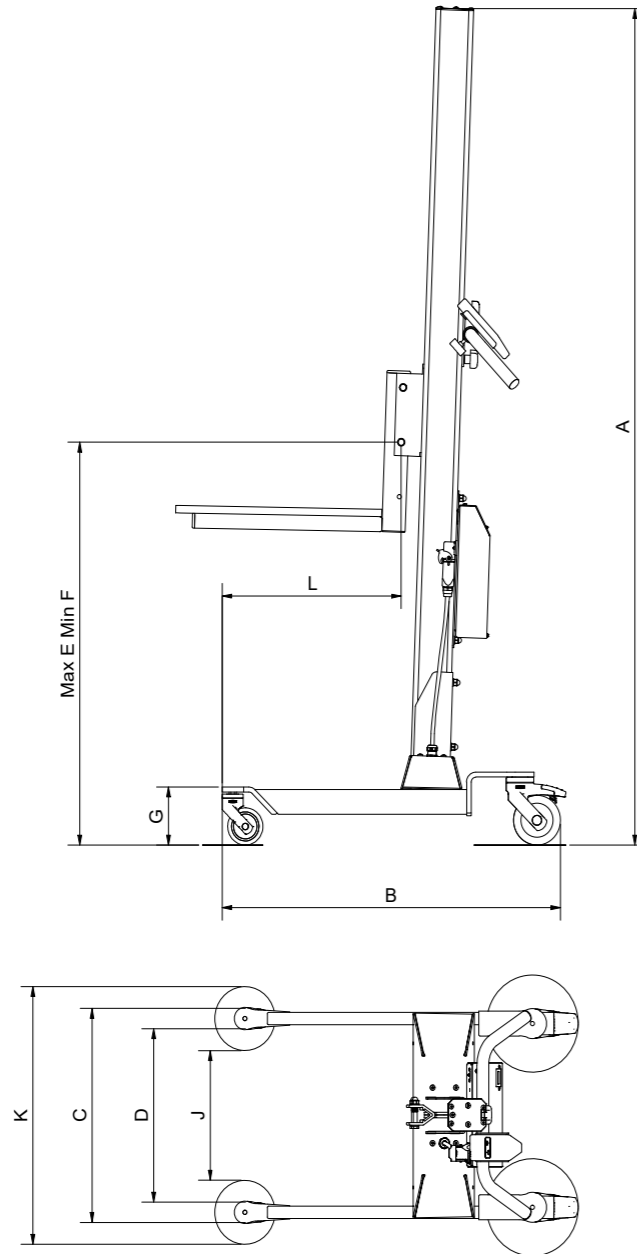


Lift&Drive 40E

Données techniques



Dimensions



Model *	A	B	C	D	E	F	G	J	K	L
70E -250 (mm)	1443	734	435	345	1227	266	117	261	519	363
70E (mm)	1693	734	435	345	1477	266	117	261	519	363
70E +250 (mm)	1943	734	435	345	1727	266	117	261	519	363
70E +500 (mm)	2193	734	435	345	1977	266	117	261	519	363
70E -250 bas (mm)	1412	734	435	345	1196	235	86	498	519	363
70E bas (mm)	1657	734	435	345	1317	235	86	498	519	363
70E +250 bas (mm)	1907	734	435	345	1567	235	86	498	519	363
70E +500 bas (mm)	2157	734	435	345	1817	235	86	498	519	363

* Modèle de base avec colonne, piètement et traverse standards.

Données techniques

Données	40E
Rayon de braquage min (mm)	Ø722
Poids net (kg)	31
Charge maximale avec outil (kg)	40
Vitesse de levage maximale (mm/s)	83
Frein moteur	Non
Option acier inoxydable	Oui
Sécurité	CE

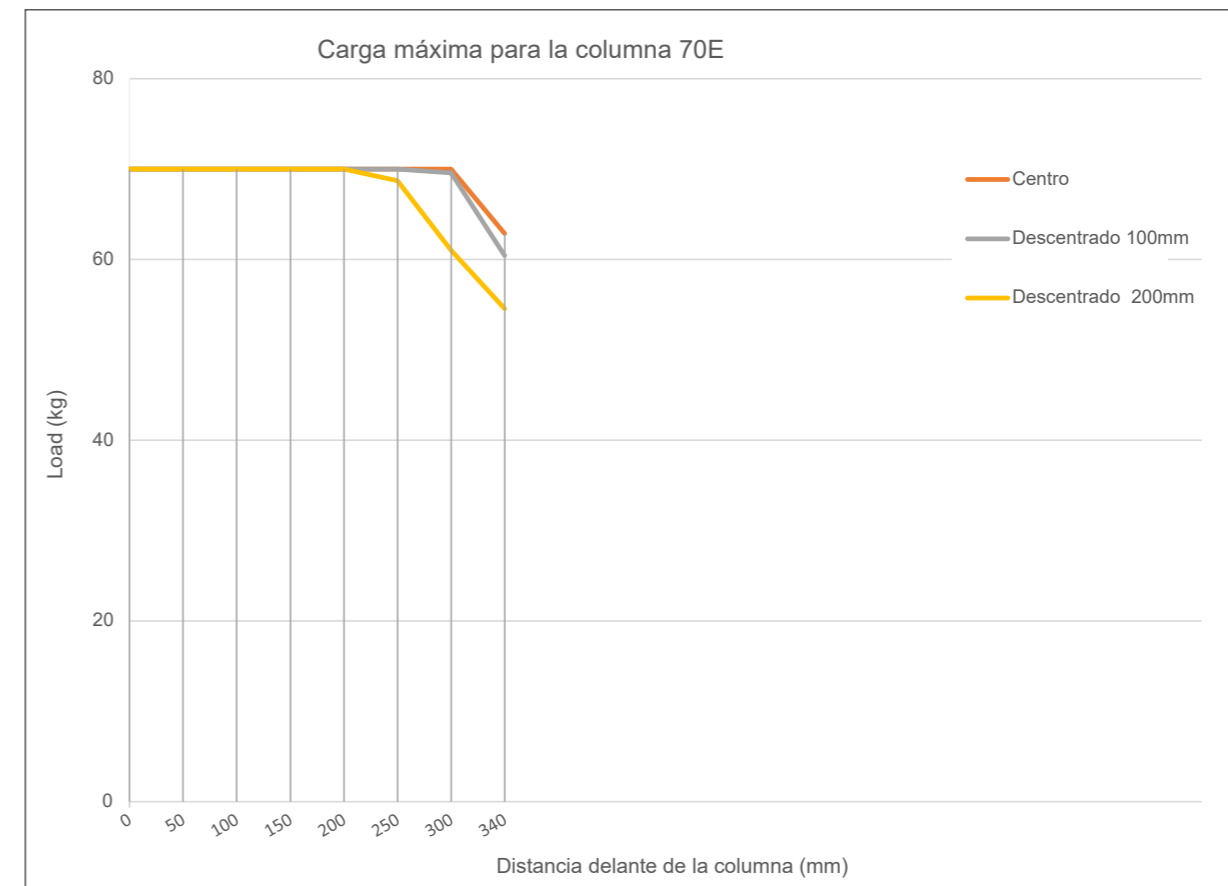
* Le point de basculement central est calculé au point central de la diagonale entre la paire de roues pivotantes.

** Chargeur conforme normes CSA

Batteries

Batterie	Batteries plomb-acide scellées, à régulation par soupape (VRLA)
Tension nominale de la batterie	24V DC (12V x 2)
Capacité de la batterie	7.2 Ah
Tension de charge nominale	27,6V en veille. 29V tension max.
Courant de charge nominal	1350 mA - 2400 mA
Fiches disponibles avec le chargeur**	Fiche type A - Amérique du Nord Fiche Type C - Europe Fiche type G - Royaume-Uni Fiche Type I - AU / NZ

Capacité de charge



Outils et accessoires disponibles

Outils	Accessoires
Plateau, avec ou sans rouleaux latéraux	Plateau
Plateau peseur	Bloc en V
Plateau en V pour conteneurs	Plate-forme pour caisses
Fourches, Fourches pour caisses, avec ou sans plateforme rabattable	Étagères de rangement
Eperon	Support sacs poubelle simple / double
	Support de documents
	Support pour chargeur de batterie

