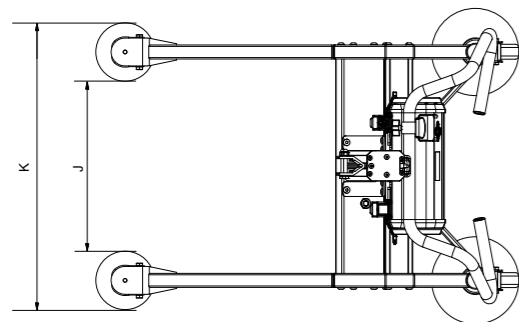
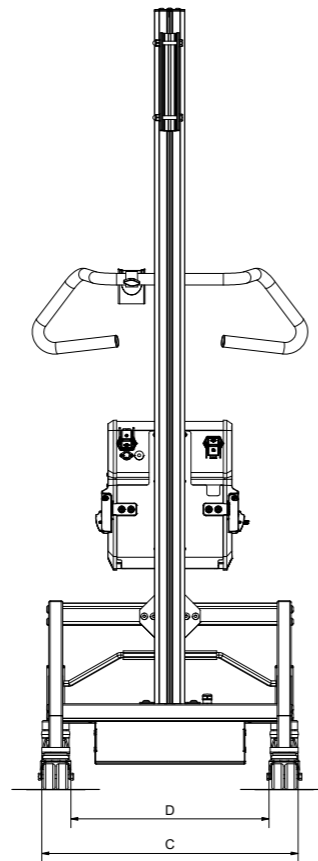
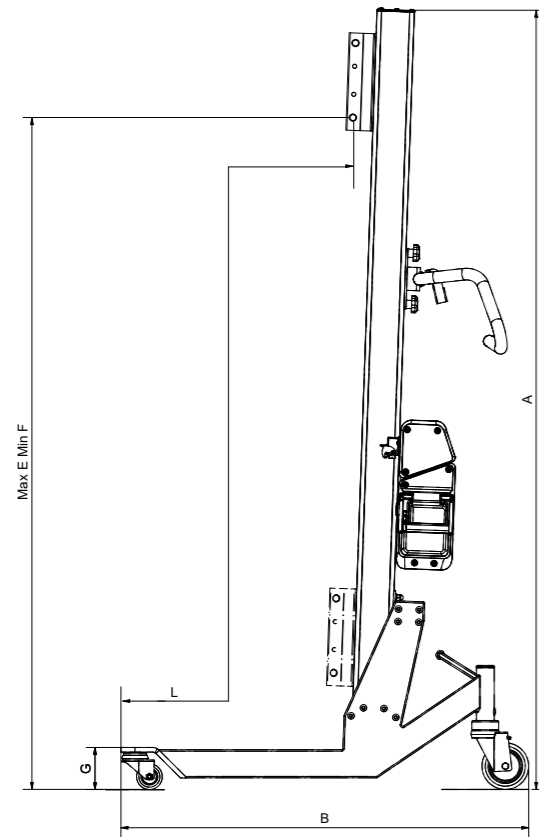


Lift&Drive 90PRX

Tekniskdata



Mått



Modell *	A	B	C	D	E	F	G	J	K	L
90PRX (mm)	1728	907	552	428	1493	302	142	313	667	456
90PRX, låga hjul (mm)	1676	874	566	416	1441	250	90	364	616	456

*Referensmodell är alltid modell med standardhöjd på pelare, standardbredd och standardhjul.

Teknisk data

Beskrivning	Lift&Drive 90PRX
Totalvikt (kg)*	39
Maxlast inklusive verktygsvikt 400 mm från masten (kg)	90
Max lyfthastighet utan last (mm/s)	83
Viktbelastningsförhållande	0,43
Finns i rostfritt utförande	Yes
Minsta svängradie (Ø mm)	1046
Säkerhetsgodkännanden	CE

Batteri val

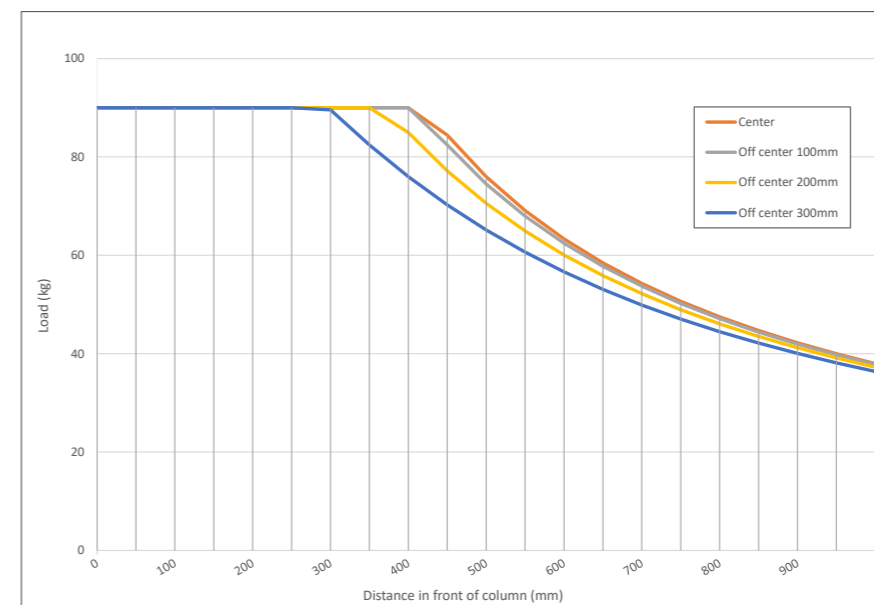
Batterityp	LiFePO4 or VRLA AGM
Nominell batterispänning (VDC)	24
Batterikapacitet (Ah)	10 LiFePO4 7,2 AGM, 12 AGM,

Laddare

Batteriladdare (A)	1.5 or 4
Max laddnings-spänning (VDC)	29
Nominal input voltage (VAC)	100-240 ±10%
Tillgängliga kontaktmodeller	Plug Type A – North America Plug Type C – Europe Plug Type G – UK Plug Type I – AU / NZ
Säkerhet - Laddare 1.5A	CE, cCSAus, IEC EN 60601-1, IEC EN 60601-1-2
Säkerhet - Laddare 4A	CE, UL, CSA

* Lägsta totalvikt, Utan verktyg och med Li batteri
** Prestanda under optimala förhållanden

Lastkapacitet



Tillgängliga verktyg och tillbehör

Verktyg	Tillbehör
Flak, med eller utan sidorullar	Laddhållare
Rullflak, framåt- eller sidoriktade rullar	V-block
Gaffel, gafflar till back med/utan fällbart flak	
Rullspjut	
Expand&Turn	
Squeeze&Turn	
Turn	
Tillval: Specialbyggda verktyg	

