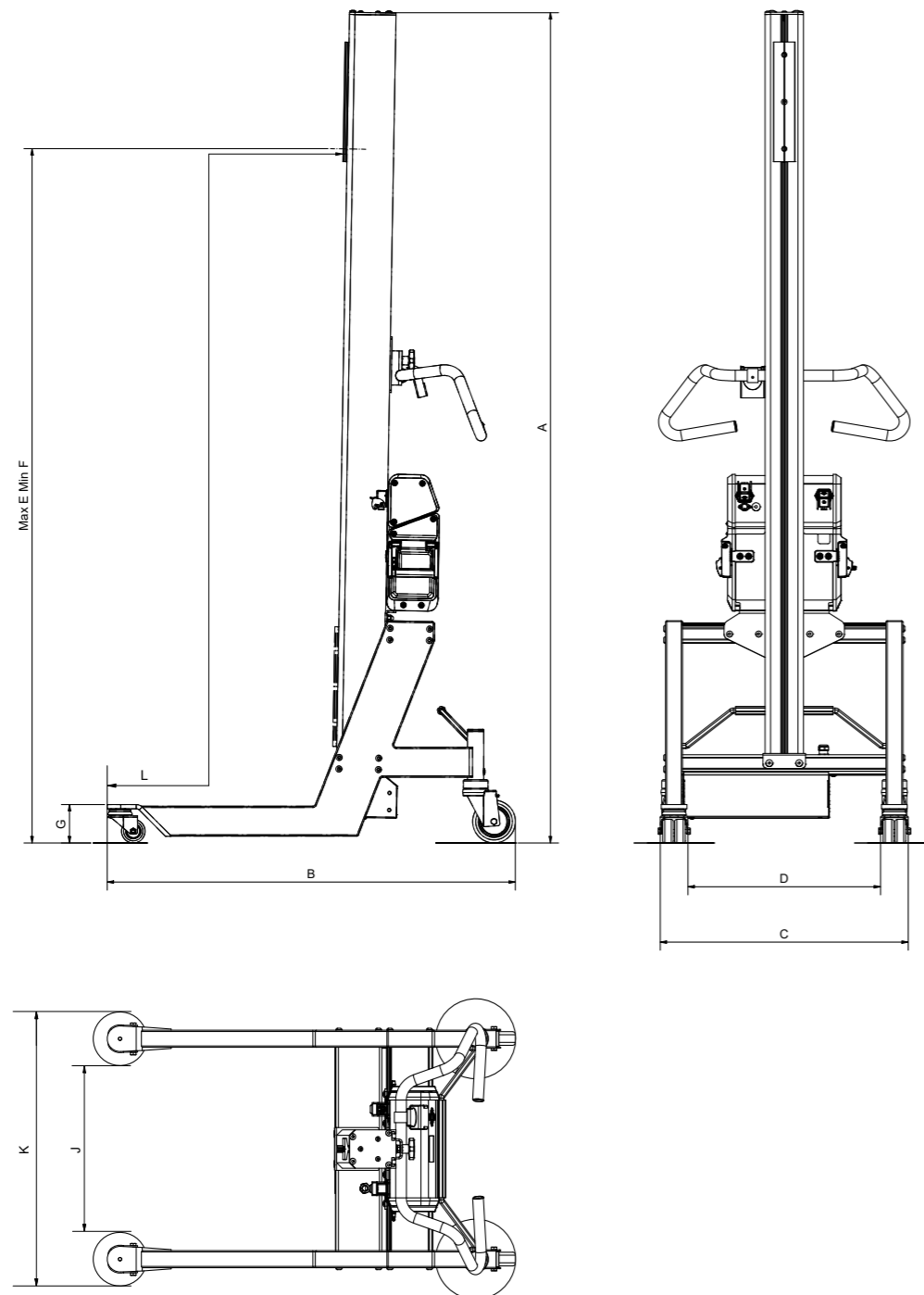


Lift&Drive 175PRX

Technische Daten



Abmessungen



Model *	A	B	C	D	E	F	G	J	K	L
175PRX (mm)	2000	990	578	454	1676	311	142	339	693	529
175PRX, niedrige Räder (mm)	1948	956	590	440	1624	259	90	391	641	528

* Basismodell serienmäßig mit Hubmast, Motormittelteil und Fahrwerk.

Technische Daten

Beschreibung	Lift&Drive 175PRX
Gewicht (kg)*	61
Maximale Belastung einschließlich Werkzeug bei 400 mm von der Mast (kg)	175
Max. Hubgeschwindigkeit unbeladen (mm/s)	78
Eigengewicht zu Nutzlast-Verhältnis*	0,35
Edelstahloption	Ja
Mindestwendekreisradius* (Ø mm)	1128
Sicherheitszulassungen	CE

Batterie-Optionen

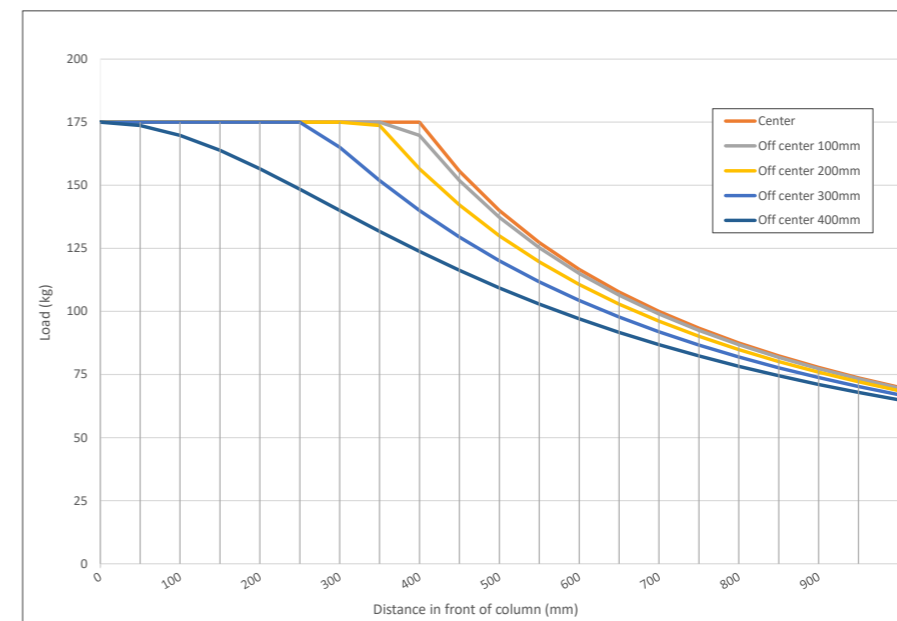
Batterie-Typen	LiFePO4 oder VRLA AGM
Netzspannung (VDC)	24
Batteriekapazitäten (Ah)	10 LiFePO4, 12 AGM, 17 AGM

Batterien

Optionen für Ladegeräte (A)	1.5 oder 4
Max. Ladespannung (VDC)	29
Nominale Eingangsspannung (VAC)	100-240 ±10%
Verfügbare Stecker mit Ladegerät**	Stecker Type A – Nordamerika Stecker Type C – Europa Stecker Type G – UK Stecker Type I – AU / NZ
Sicherheit - Ladegerät 1.5A	CE, cCSAus, IEC EN 60601-1, IEC EN 60601-1-2
Sicherheit - Ladegerät 4A	CE, UL, CSA

* Niedrigstes Nettogewicht, kein Werkzeug, Li-Akku
** Leistung unter optimalen Bedingungen

Tragfähigkeit



Verfügbare Ausstattung und Zubehör

Ausstattung	Zubehör
Rollendorn	Halterung für Batterieladegerät
Expand&Turn	
Squeeze&Turn	
Turn	
Option: Maßgeschneiderte Werkzeuge	

Haftungsausschluss. Wir behalten uns das Recht auf Änderungen vor. Abbildungen, Zeichnungen und Daten entsprechen nicht immer der aktuellsten Version oder dem Standardmodell in der Produktion. Die Modelle in den Abbildungen können Sonderausstattung oder Sonderfarben darstellen.

Smart moves
For safe work

PRONOMIC GMBH
Phone: +49 (0) 561 500 400 0
deutschland@pronomic.com | pronomic.com