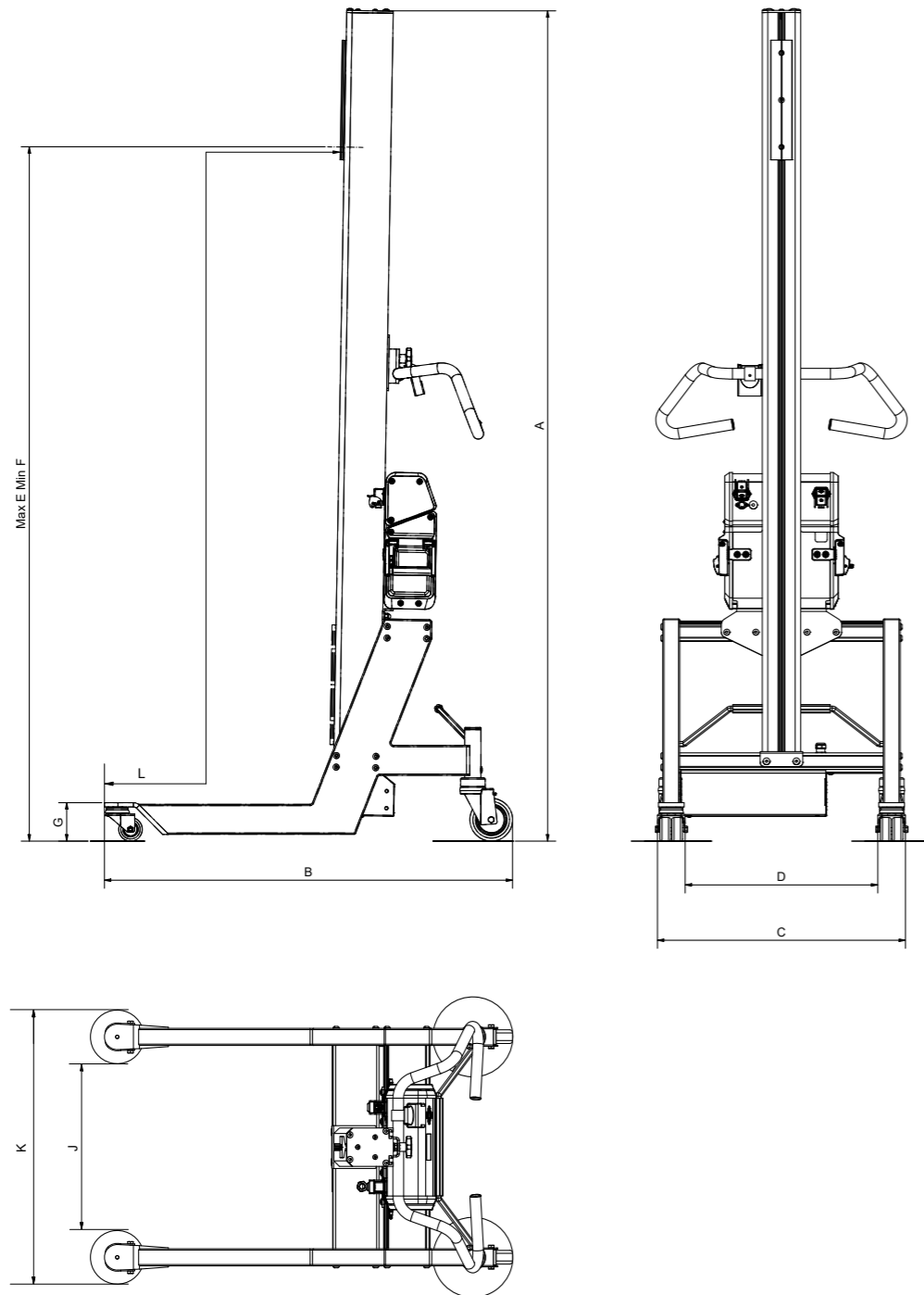


Lift&Drive 175PRX

Tekniset tiedot



Mitat



| Malli * | A | B | C | D | E | F | G | J | K | L |
|-----------------------------|------|-----|-----|-----|------|-----|-----|-----|-----|-----|
| 175PRX (mm) | 2000 | 990 | 578 | 454 | 1676 | 311 | 142 | 339 | 693 | 529 |
| 175PRX, matalat pyörät (mm) | 1948 | 956 | 590 | 440 | 1624 | 259 | 90 | 391 | 641 | 528 |

* Perusmalli Perusmalli on varustettu vakiomallin pylväällä, jaloilla ja poikkipalkilla.

Tekniset tiedot

| | |
|---|-------------------|
| Kuvaus | Lift&Drive 175PRX |
| Nettopaino (kg)* | 61 |
| Suurin kuorma työkalu mukaan lukien 400 mm:n etäisyydellä pylvästä (kg) | 175 |
| Suurin nostonopeus tyhjänä (mm/s) | 78 |
| Painon kuormitussuhde | 0,35 |
| Ruostumattomasta teräksestä valmistettu vaihtoehto | Kyllä |
| Pienin kääntösäde* (Ø mm) | 1128 |
| Turvallisuushyväksynät | CE |

Akun vaihtoehdot

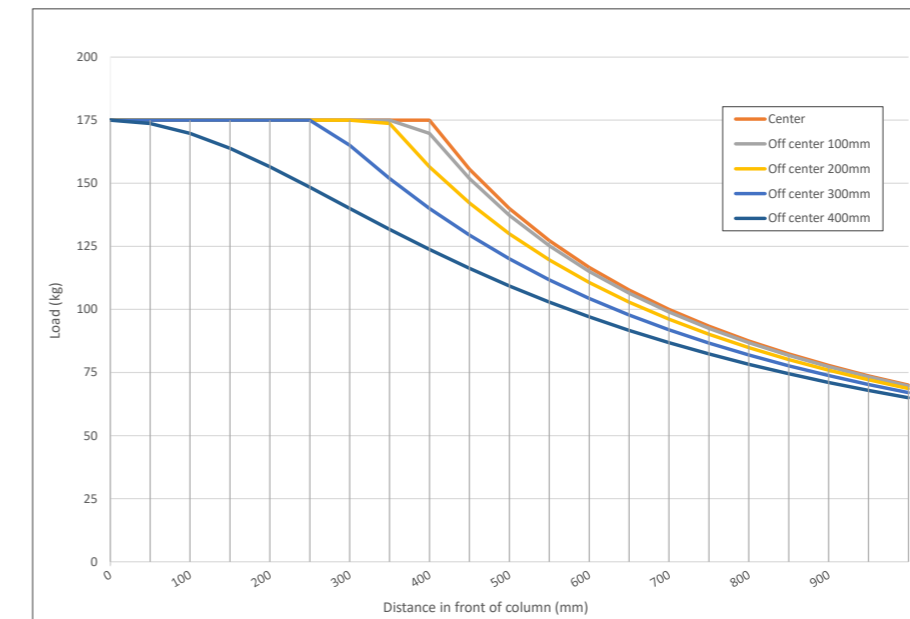
| | |
|----------------------------|----------------------------|
| Akkujen tyypit | LiFePO4 tai VRLA AGM |
| Akun nimellisjännite (VDC) | 24 |
| Akun kapasiteetti (Ah) | 10 LiFePO4, 12 AGM, 17 AGM |

Laturi

| | |
|---------------------------------------|--|
| Laturin vaihtoehdot (A) | 1.5 tai 4 |
| Suurin latausjännite (VDC) | 29 |
| Nimellinen tulojännite (VAC) | 100-240 ±10% |
| Laturiin saatavilla olevat pistokkeet | Pistoke tyyppi A – Pohjois-Amerikka Plug Type C – Eurooppa Pistoketyyppi G – Iso-Britannia Pistoke tyyppi I - AU / NZ |
| Turvallisuus - Laturi 1.5A | CE, cCSAus, IEC EN 60601-1, IEC EN 60601-1-2 |
| Turvallisuus - Laturi 4A | CE, UL, CSA |

* Pienin nettopaino, ei työkalua, Li-akku
** Suorituskyky optimaalisissa olosuhteissa

Kantavuus



Saatavilla olevat työkalut ja lisävarusteet

| Välineet | Tykötarpeet |
|-----------------------------------|--------------------|
| Ripustustanko | Akkulaturin pidike |
| Expand&Turn | |
| Squeeze&Turn | |
| Käännin | |
| Vaihtoehto: Rääätälöidyt työkalut | |

Vastuuvapauslauseke. Pidätämme oikeuden muutoksiin. Kuvat, piirustukset ja tiedot eivät aina vastaa tuotannossa olevaa uusinta versiota tai vakiomallia. Mallikuvissa voi olla erityislaitteita tai -värejä.

Smart moves
For safe work

PRONOMIC OY
Phone: +358 207 341 680
myynti@pronomic.com | pronomic.com