

MOBICHAIN™

Potence mobile pour un levage ergonomique

Mobichain est un produit unique qui combine la fluidité d'une grue à flèche articulée mobile avec des mouvements de levage rapides, précis et sans à-coups grâce à un Mechchain Pro intégré.

Avec une colonne réglable en hauteur, un montage mobile ou fixe, une portée allant jusqu'à 4 mètres et une capacité de levage allant jusqu'à 125 kg, Mobichain est un produit exceptionnel pour une manipulation ergonomique et durable.



CARACTÉRISTIQUES DE PRODUIT

- Solution mobile avec dispositif de levage à commande de fréquence pour des mouvements de descente et de levage progressifs et fluides
- Haute précision en combinaison avec vitesse de levage rapide
- Commandé par un joystick
- Silencieux et structure basse et compacte
- Déplacement facile avec transpalette manuel
- Connexion à prise murale 230V

Solution mobile avec unité de levage à fréquence variable

Mobichain - est un produit unique qui combine la fluidité d'une grue à flèche articulée mobile avec des mouvements de levage rapides, précis et sans à-coups grâce à un Mechchain Pro intégré.

Ergonomie au centre des préoccupations

Les mouvements de levage et d'abaissement sont contrôlés via un joystick, qui peut être suspendu librement ou intégré à une pince.

De nombreuses options disponibles

Colonne réglable en hauteur, montage mobile ou fixe, portée allant jusqu'à 4 mètres et capacité de levage jusqu'à 125 kg, Mobichain est un produit exceptionnel pour une manipulation ergonomique et durable.

Encodeur

Mobichain peut être équipé en option d'un encodeur qui lit l'axe dans le contacteur de fin de course de la broche. Cela permet de définir une position d'arrêt inférieure, ainsi que deux positions arrêt/départ supplémentaires le long de la course. Les positions sont mémorisées dans le convertisseur de fréquence et ne sont pas effacées en cas de coupure de courant.

Mobichain combine fonctionnalité et ergonomie dans un design moderne, prêt à répondre aux besoins futurs.

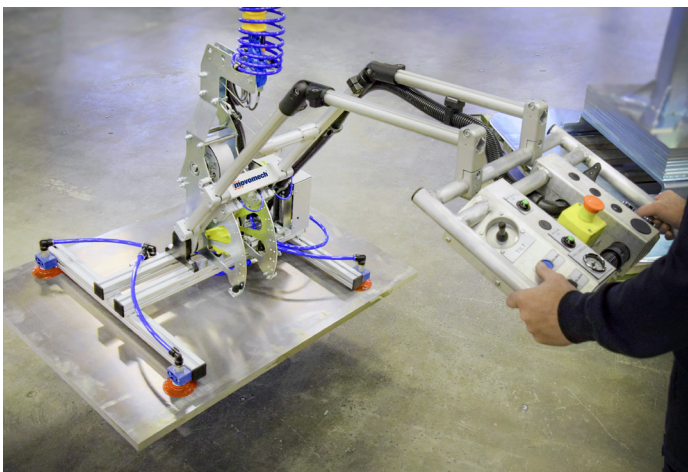
Le levage ergonomique

Vous pouvez manipuler un outil de manutention de sacs avec un Mobichain de manière simple et flexible.

Easy Sack est ergonomiquement conçu pour ceux qui doivent soulever, couper et vider des sacs de leur contenu.

Les mouvements fluides et sans à-coups ainsi que le positionnement de haute précision garantissent que le sac reste en place pendant qu'il est coupé et vidé.

Contactez Movomech pour découvrir comment Mobichain peut aider votre entreprise.

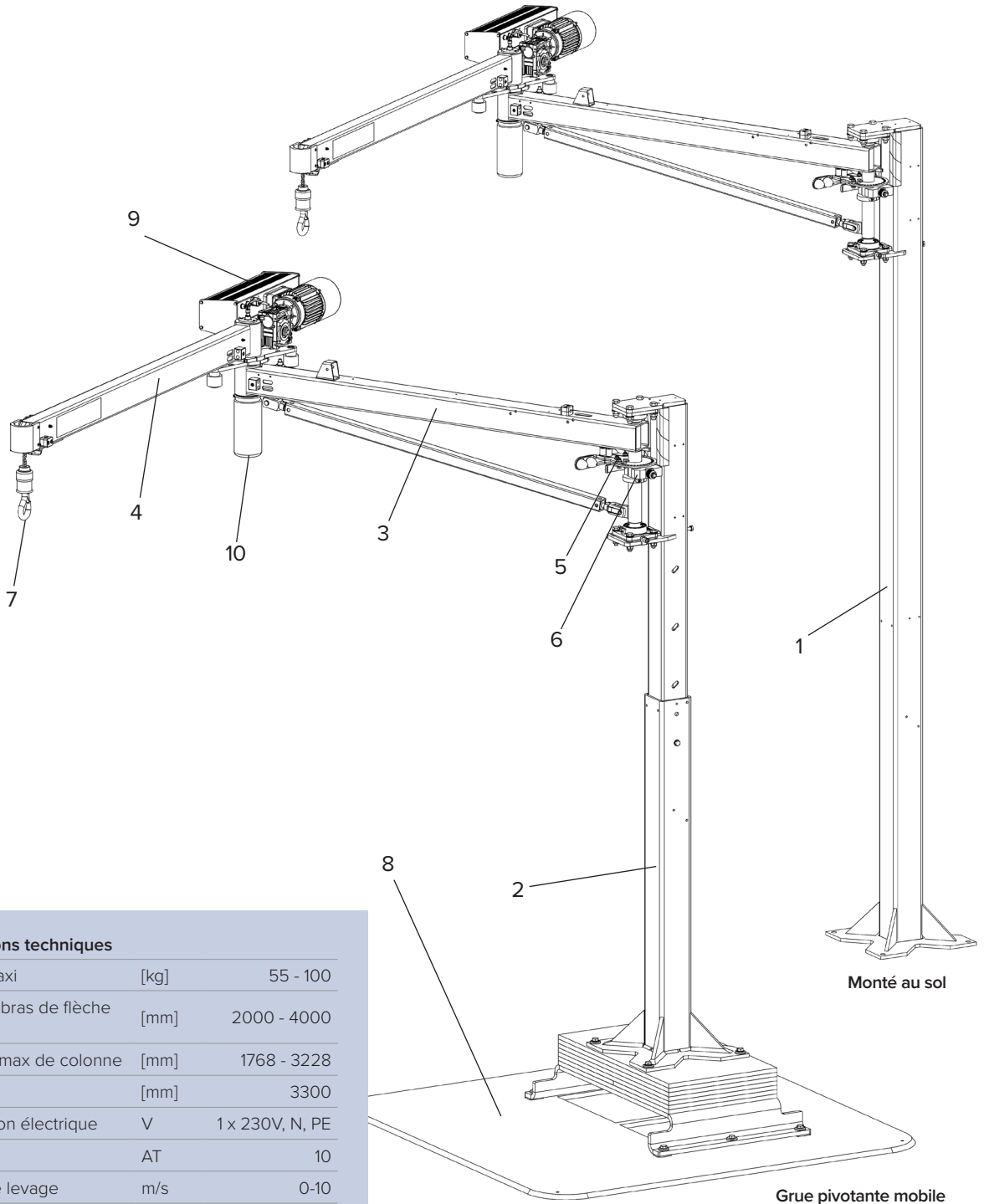
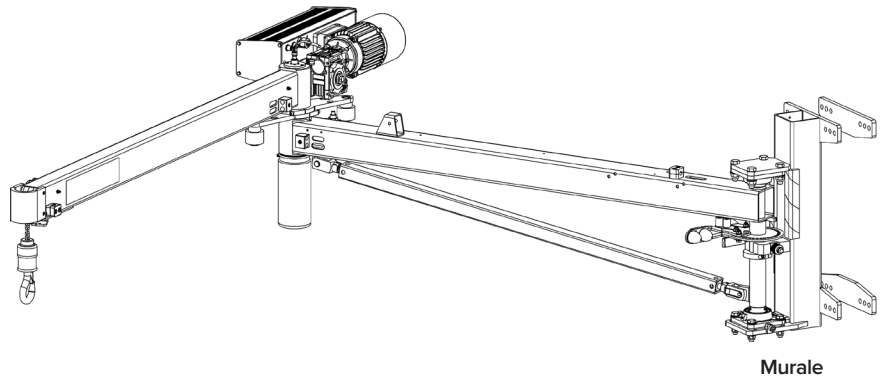


L'outil modulaire de levage de panneaux **Easypanel** de Movomech facilite le levage de panneaux, de cartons et de matériaux en plaques dans de nombreux secteurs et industries.

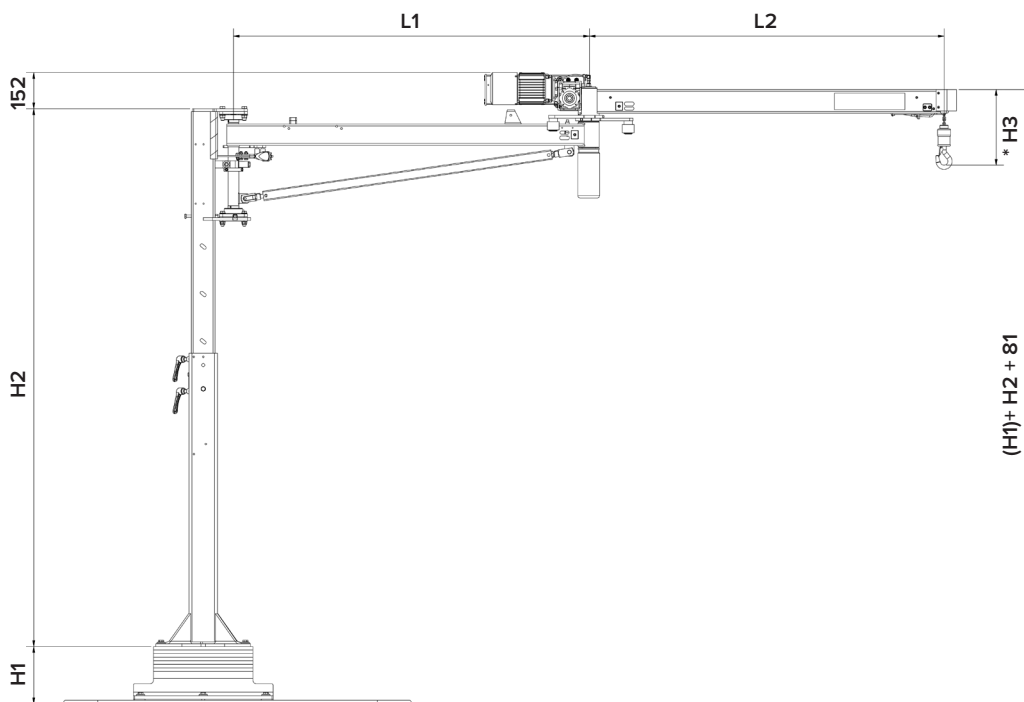
Le concept d'outil de manutention des panneaux offre un grand nombre d'accessoires et d'options de configuration, le rendant parfaitement adapté à chaque poste de travail unique.

En position déverrouillée, la poignée de commande est équilibrée verticalement et maintenue au niveau ergonomique correct pour l'opérateur pendant tout le processus de travail.

1. Colonne fixe (B Fix)
2. Colonne réglable (B, B+500)
3. Bras intérieur
4. Bras extérieur
5. Limiteur de rotation (en option)
6. Frein de stationnement et de dérive
7. Crochet de levage
8. Plateforme mobile
9. Mechchain
10. Collecteur de chaîne



Informations techniques		
Charge maxi	[kg]	55 - 100
Portée de bras de flèche maxi.	[mm]	2000 - 4000
Longueur max de colonne	[mm]	1768 - 3228
Course	[mm]	3300
Alimentation électrique	V	1 x 230V, N, PE
Fusible	AT	10
Vitesse de levage	m/s	0-10



* Selon le type de crochet, pivot, etc.

Le choix d'un tuyau spiralé et/ou d'un câble spiralé influe également sur les dimensions.

L1	L2	A	B	ØC
1000	1000	1342	2000	695
1000	1500	1842	2500	1187
1500	1500	2013	3000	783
1500	2000	2513	3500	1348
2000	2000	2684	4000	1044

Configuration

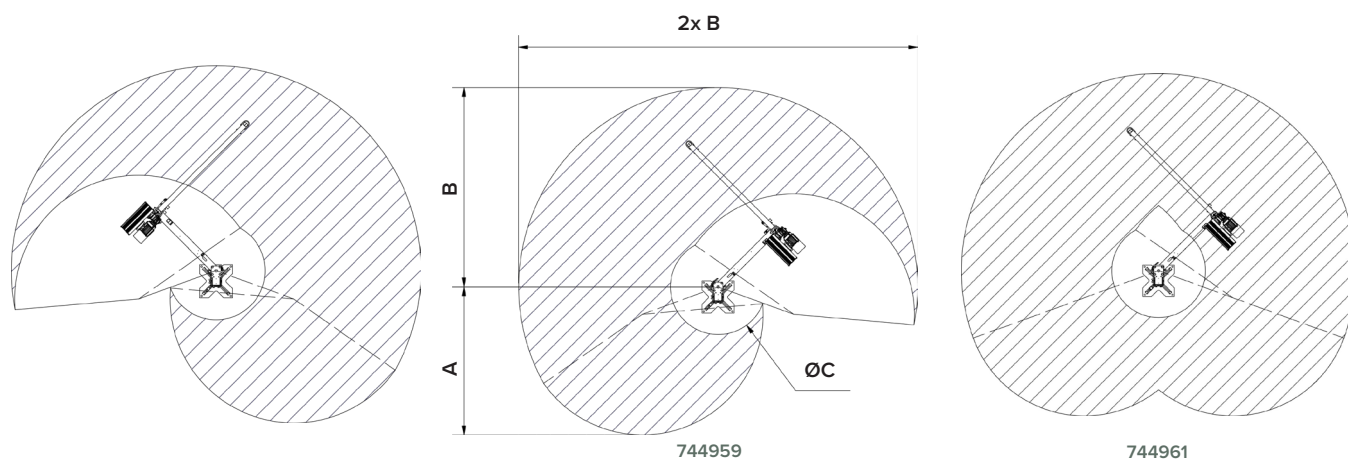
1. Forme de construction

#

Mobichain suspendue à gauche 744960

Mobichain suspendue à droite 744959

Mobichain à rotation complète 744961



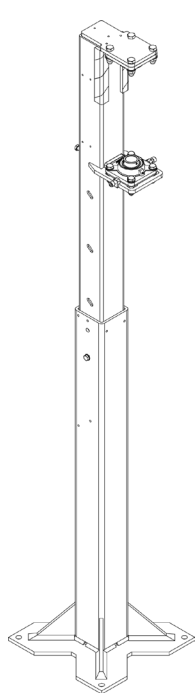
Limitation de la rotation du bras externe

Configuration

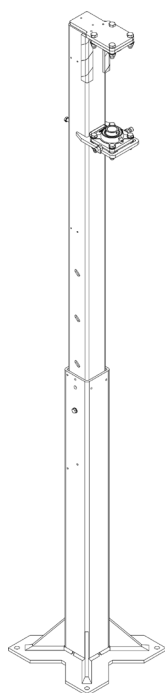
2. Pillar / Wall bracket	Spécification	#
* Colonne réglable	Hauteur (H2) 1768-2728 mm	743253
* Colonne réglable + 500 mm	Hauteur (H2) 2268-3228 mm	743254
** Colonne fixe	Hauteur maxi. (H2) = 3500 mm	743953
Console murale		743255

* Colonne réglable par paliers de 50 mm

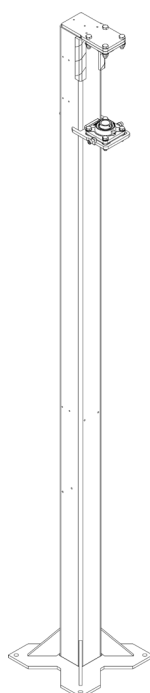
** Hauteur de colonne fixe min. 1700 mm, max. 3500 mm



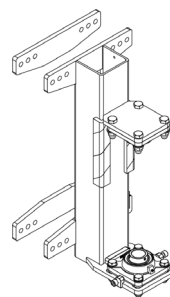
743253



743254

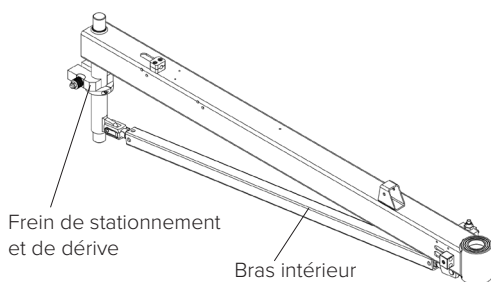


743953

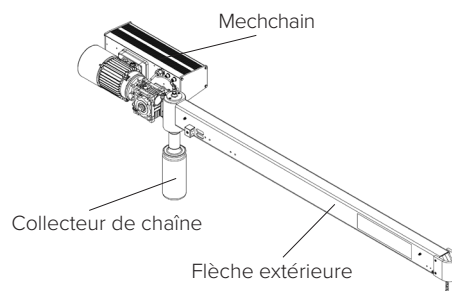


743255

3. Bras intérieur	Longueur	#
Bras intérieur	1000 mm	744926
Bras intérieur	1500 mm	744927
Bras intérieur	2000 mm	744928



4. Flèche extérieure	Longueur	#
Flèche extérieure	1000 mm	745217
Flèche extérieure	1500 mm	744772
Flèche extérieure	2000 mm	744773



La flèche extérieure doit être = ou 500 mm > flèche intérieure.

Accessoires pour grue

1. Option

Limiteur de rotation **743974**

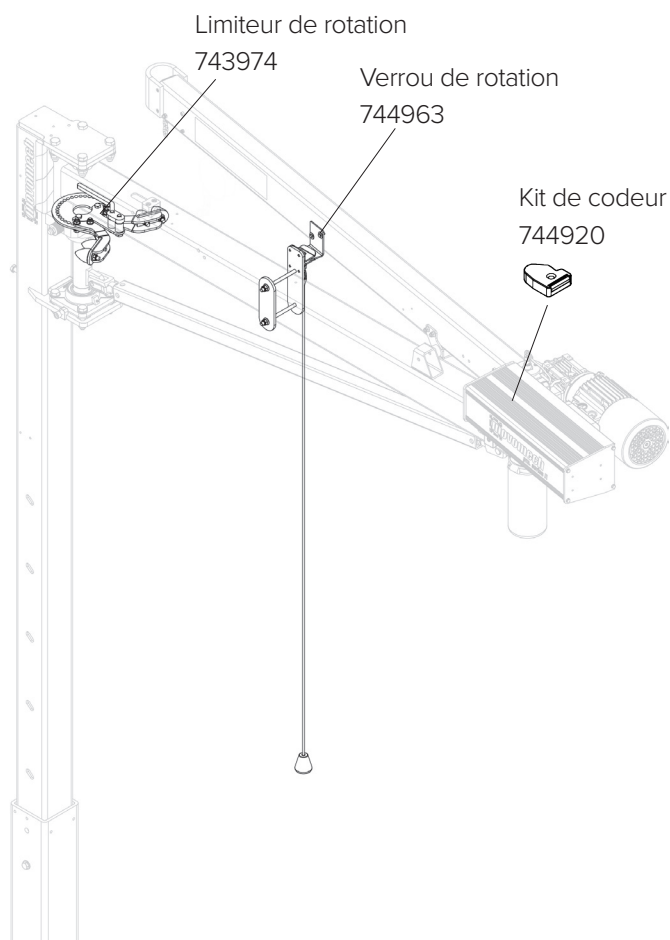
2. Option

Verrou de rotation **744963**

3. Option

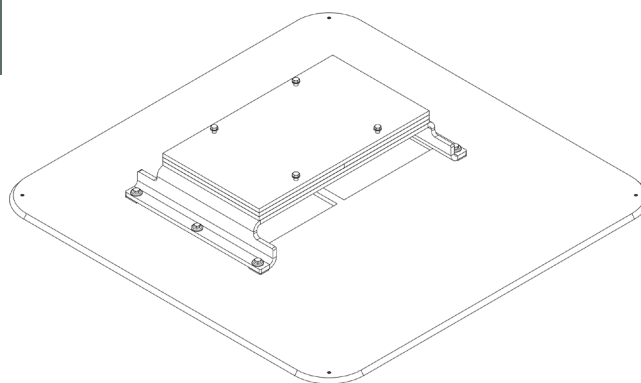
Kit de codeur **744920**

- * Le encodeur simplifie le positionnement dans la direction Z.
- * Est monté dans l'interrupteur fin de course rotatif.
- * Teach-in fonction
- * Connexion directe à Mechchain Pro II (sans PLC externe).



4. Plaque de pied déplaçable

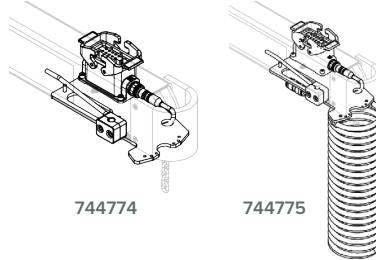
Hauteur (H1)	Bras	Capacité	#
181 mm	1 m + 1 m	125 kg	742425
211 mm	1 m + 1,5 m	100 kg	743251
241 mm	1,5 m + 1,5 m	85 kg	743418
286 mm	1,5 m + 2 m	70 kg	743562
316 mm	2 m + 2m	55 kg	744929



Câble de suspension

1. Bras extérieur d'interface

Câble suspendu M17	744774
Câble suspendu M17 + Ø10 pneu	744775



2. Control cable - Hanging

Longueur #

Control cable M17	2500 mm	742955
-------------------	---------	--------



3. Crochet

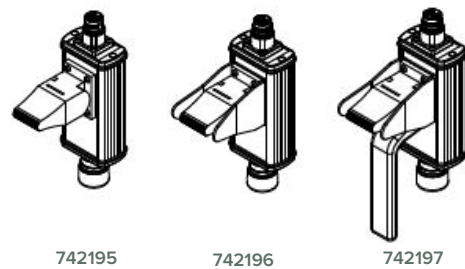
Hauteur #

Crochet de chaîne - standard	H3 = 320 mm	731418
Crochet de sécurité avec pivot	H3 = 350 mm	731637
Crochet pivotant avec connecteur el 8P + Pneu Ø8	H3 = 700 mm	744779
Crochet pivotant avec pneu Ø8	H3 = 700 mm	744780



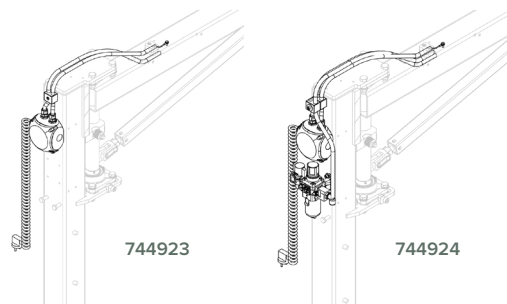
4. Unité de commande

M17 Avec arrêt d'urgence	742195
M17 Avec arrêt d'urgence + protection	742196
M17 Avec AU + protection + poignée	742197



5. Alimentation des médias

Alimentation Électrique	744923
Alimentation Électrique + Pneu. Ø10	744924



Accessoire en option

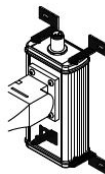
1. To control unit

#

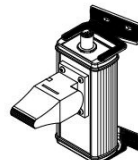
Clip de montage	742242
Console murale	742243
Console murale réglable	742244
Le box	742346



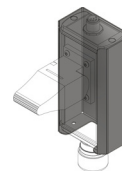
742242



742243



742244

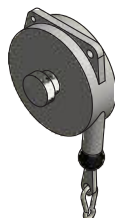


742346

2. Balancier

#

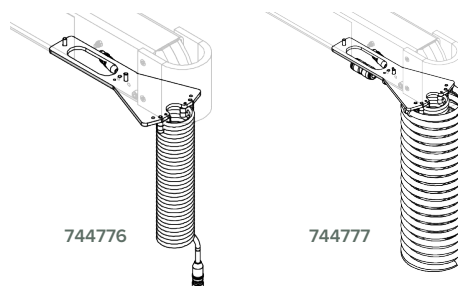
Balancier pour câble	745095
----------------------	--------



Câble - Spirale

1. Interface outer arm

Câble en spirale M12	744776
Câble en spirale M12 + Ø10 pneu	744777



2. Câble - Spirale

Longueur

#

Câble en spirale M12	300 mm	743105
Câble en spirale M12	600 mm	740937
Câble en spirale M12	1000 mm	741586
Câble en spirale M12	2000 mm	741678
Câble en spirale M12	5000 mm	741679
Câble en spirale M12	7500 mm	741680



3. Crochet

Hauteur

#

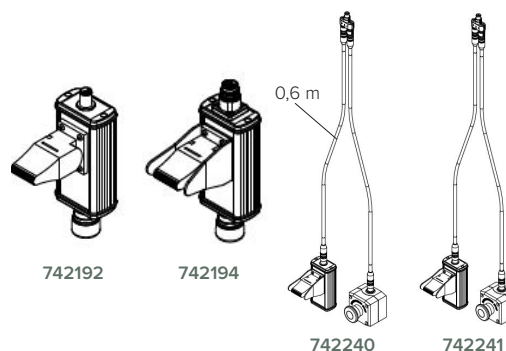
Crochet de chaîne - standard	H3 = 320 mm	731418
Crochet de sécurité avec pivot	H3 = 350 mm	731637
Crochet pivotant avec connecteur el 8P + Pneu Ø8	H3 = 700 mm	744779
Crochet pivotant avec pneu Ø8	H3 = 700 mm	744780



4. Unité de commande, câble

#

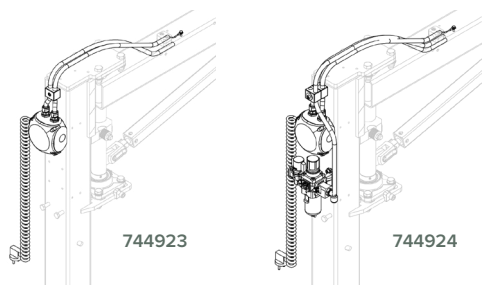
M12 Avec arrêt d'urgence	742192
M12 Avec arrêt d'urgence + protection	742194
M12 Frein d'urgence séparé	742240
M12 Frein d'urgence séparé + protection	742241



5. Alimentation des médias

#

Alimentation Électrique	744923
Alimentation Électrique + Pneu. Ø10	744924



Accessoire en option

1. To control unit

#

Clip de montage

742242

Console murale

742243

Console murale réglable

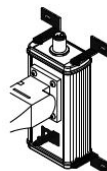
742244

Le box

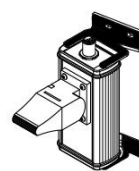
742346



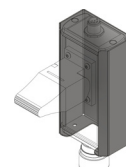
742242



742243



742244



742346



WORLD-CLASS LIFTING SOLUTIONS

AUTOMOBILE

Audi | Autoliv | BMW | DAF | DaimlerChrysler | Faurecia | Ford | General Motors | Jaguar | Johnson Controls | Lear Corporation | MAN | Mercedes Benz | Nissan | Renault | Opel | Peugeot | Porsche | Scania | Tower Automotive | Volkswagen | Volvo AB | Volvo Cars

LINE BUILDERS

ABB | Comau | Dürr | KUKA | Lear Corporation | Magna | ThyssenKrupp | TMS | VDL Steelweld

AUTRES INDUSTRIES

ABB | Airbus | Alfa Laval | Anva Industries | Arla | Arvin Meritor | Atlas Copco Tools | Astra Zeneca | Ballingslöv | Cardo | Carglass | Carlsberg Sverige | Daloc | Danfoss | Dooria | DynaMate | Dynapac | Electrolux | European Furniture Group | Finja | Geberit | GPI Systems | Husqvarna | IFÖ | Jeldwen | Kilsgaard | Kinnarps | Orresta dörr | Outokumpu | Pilkington | Randek BauTech | Saab AB | Schenk | SKF | Statoil | Swedese | Tarkett | TESA | TMHMS | Westinghouse



MOVOMECH AB
Courriel: sales@movomech.com
Web: www.movomech.com