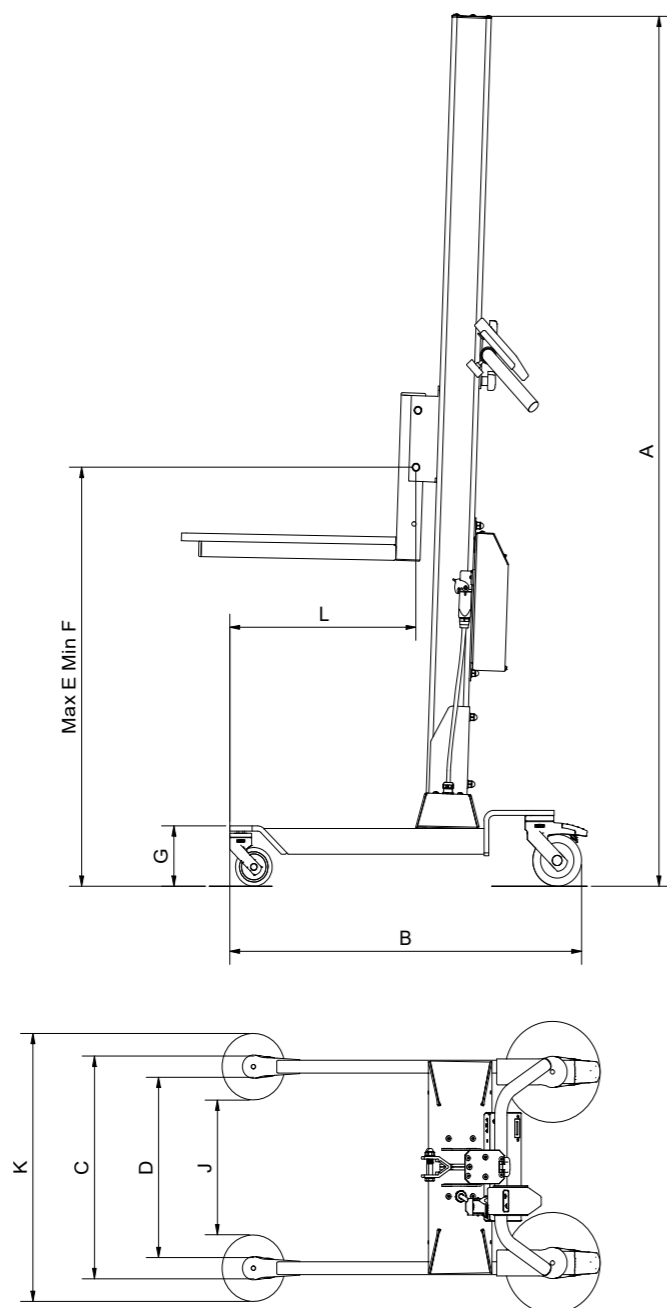


# Lift&Drive 90E

Teknisk data



## Mått



Modell *	A	B	C	D	E	F	G	J	K	L
90E -250 pelare (mm)	1443	734	435	345	1227	266	117	261	519	363
90E (mm)	1693	734	435	345	1477	266	117	261	519	363
90E +250 pelare (mm)	1943	734	435	345	1727	266	117	261	519	363
90E +500 pelare (mm)	2193	734	435	345	1977	266	117	261	519	363
90E -250 pelare låg (mm)	1412	734	435	345	1196	235	86	498	519	363
90E low (mm)	1657	734	435	345	1317	235	86	498	519	363
90E +250 pelare låg (mm)	1907	734	435	345	1567	235	86	498	519	363
90E +500 pelare låg (mm)	2157	734	435	345	1817	235	86	498	519	363

\*Referensmodell är alltid modell med standardhöjd på pelare, standardbredd och standardhjul.

## Teknisk data

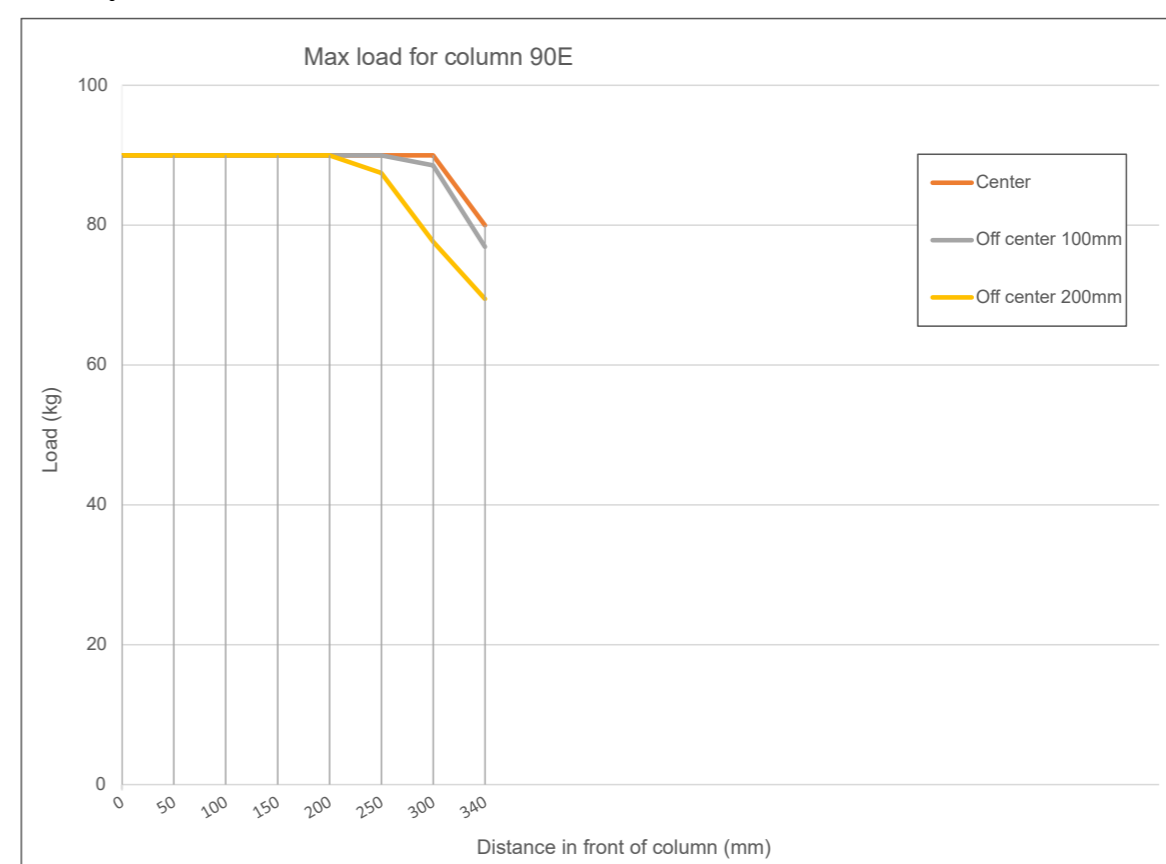
Data	90E
Minsta svängradie	Ø722
Totalvikt	31
Maxlast inklusive verktygsvikt (kg)	90
Lyfthastighet med och utan last (mm/s)	83
Motorbroms	Ja
Finns i rostfritt utförande	Ja
Säkerhet	CE

\* Runt mittpunkten mellan diagonalt motsatta svängbara hjul  
\*\*Batteriladdaren är CSA-certifierad

## Batterier

Batteri	Gastäta ventilreglerade blybatterier
Nominell batterispänning	24V DC (12V x 2)
Batterikapacitet	7.2 Ah
Nominell laddspänning	27.6V underhållsladdning. 29V max laddning.
Nominell laddström	1350 mA - 2400 mA
Tillgängliga kontaktmodeller	Typ A - Nordamerika Typ C - Europa Typ G - Storbritannien Typ I - Australien

## Lastkapacitet



## Tillgängliga verktyg och tillbehör

Verktyg	Tillbehör
Flak, med eller utan sidorullar	Förvaringshylla
Flak med våg	V-Block
Fällbart flak för backar	Backhållare
Gaffel, gafflar till back med/utan fällbart flak	Förvaringshylla
Rullspjut	Soppåsehållare, enkel/dubbel
	Hållare saldolista
	Laddhållare

