



Mechlift Pro 100

Mångsidig momentupptagande manipulator

Enkel att integrera

Mechlift Pro 100 monteras med fördel i ett skensystem. I sin övre infästning kan lyftaren vara fast eller roterbar. Nertill finns flera varianter av verktygsinfästningar att välja mellan, med eller utan rotation. Vid verktygsinfästningen kan ett pneumatiskt gripverktyg och dess kontrolldon enkelt integreras. Även ett enkelt mekaniskt verktyg ger en smidig och ergonomisk hantering.

I den yttre profilen sitter momentupptagande hjul, vilka möjliggör belastning utanför lyftarens lodräta lyftaxel.

Flera pneumatikvarianter

En rad olika pneumatikkonfigurationer möjliggör anpassning till vitt skilda hanteringssituationer.

Mechlift Pro 100 finns i flera standardvarianter: utbalanserad med 1 eller 2 fasta laster, eller i pilotstyrt utförande för utbalansering av varierande laster i kombination med ett gashandtag eller en pneumatisk lastcell.

Standard vs. Automotive

Pneumatikkonfigurationerna finns i två grundvarianter.

Standardutförande är den naturliga lösningen för materialhantering och generella lyft inom den allmänna industrin.

För mer krävande miljöer erbjuder vi en variant Automotive som utrustats med extra säkerhetsfunktionalitet.

Driftssäker och enkel att underhålla

Mechlift Pro 100 passar väl in i krävande miljöer där hög driftsäkerhet och prestanda krävs, såsom vid monteringsprocesser i fordonsindustrin. Lyftpelaren är uppbyggd av teleskoperande aluminiumprofiler som är anodiserade och underhållsfria, och övriga delar är lätt åtkomliga för underhåll och inspektion.

Passar många applikationer

Pneumatisk Mechlift Pro 100 är en lyftare som passar för många typer av hanteringslösningar.

Typiska användningsområden är exempelvis hantering av komponenter i tillverkningsindustrin såsom kabelrullar, tankar, matrullar, dörrar och fönster, samt allehanda fordonsdetaljer såsom dörrar, soltak, säten, vindrutor, motorhuvar med mera.

”

Mechlift Pro 100 passar väl in i krävande miljöer där en driftsäkerhet och prestanda utöver det normala krävs, såsom vid monteringsprocesser i fordonsindustrin.

”

Mechlift Pro 100

Utbalanserad 2-vikt

Hantering av en utbalanserad last; med externt styrorgan väljs "Last" eller "Utan last".

Utbalanserad 3-vikt

Hantering av två utbalanserade laster; med externt styrorgan väljs "Last 1", "Last 2" eller "Utan last".

Pilotstyrd (varierande vikter)

En precis och smidig hantering av varierande laster med hjälp av ett gashandtag eller en lastcell.

Sänkfunktion

Samtliga pneumatikkonfigurationer kan väljas med sänkfunktion för en kontrollerad sänkrörelse. Funktionsvillkor konfigureras av kunden, och beror av den specifika applikationen.

Automotive (AM)

Lasten växlas genom en bistabil ventil, dvs. lastväxlingen sker med impulssignaler.

För andra pneumatikkonfigurationer, kontakta Movomech.



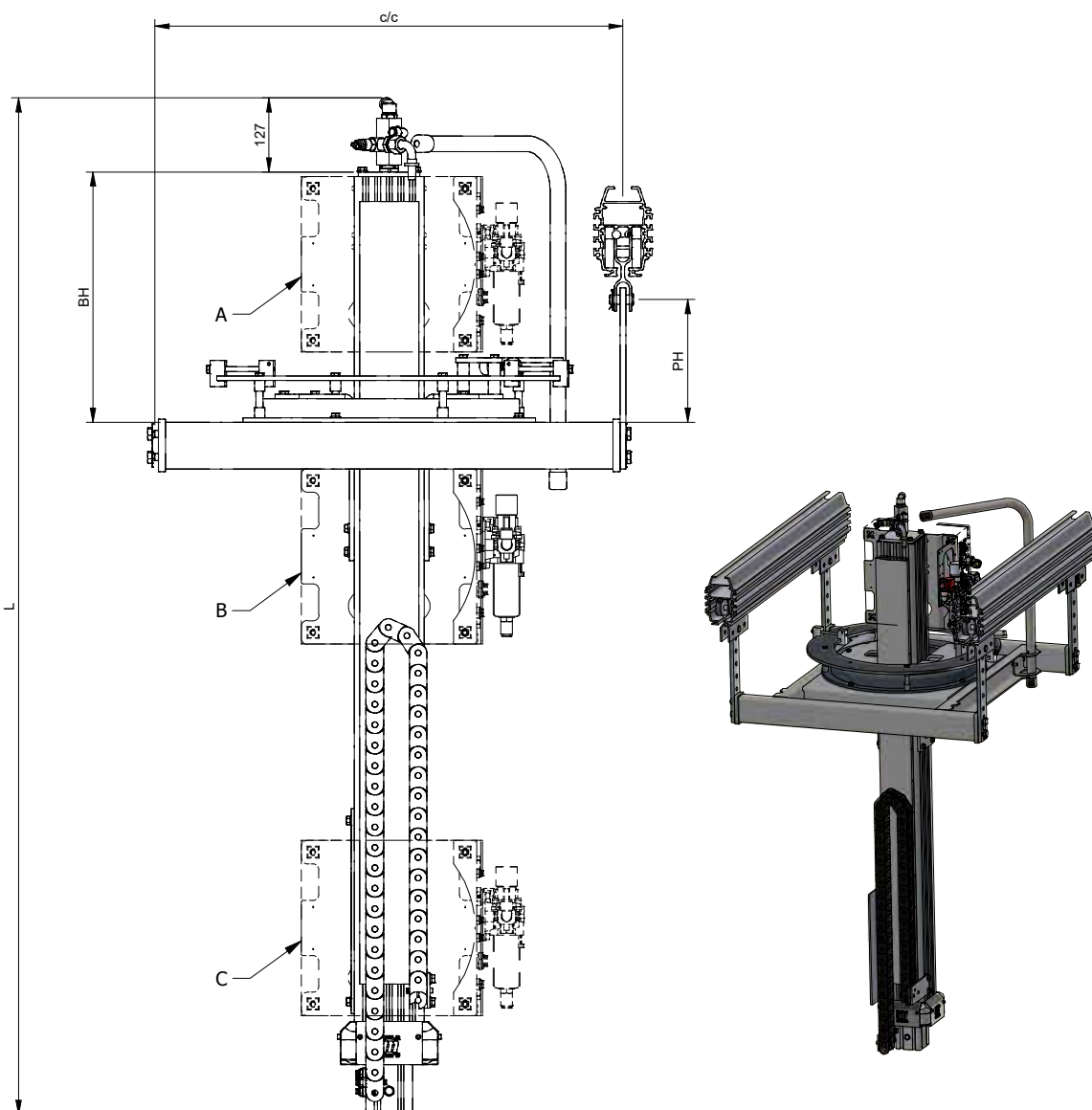
Teknisk specifikation Mechlift Pro 100

Tekniska data	Mechlift Pro 100	Tekniska data	Mechlift Pro 100
Max last	100 kg	Lyfthastighet	0-40 m/min
Max moment	500 Nm	Rotation ²	0-310° (360°)
Slaglängd SL	500-1500 mm	Medium ³	Luft, osmord, 40 µm
Längd	SL+740 mm	Luftförbrukning	18,7 l _n /m _{SL} (vid 6 bar)
Egenvikt ¹	57-127 kg	Arbetsstryck	5,5-7 bar
Bullernivå	<70 dB (A)	Arbetstemperatur	5-40 °C (inomhus)
Nedpendlingshöjd PH	50-490 mm		

¹ Beror av konfiguration

² 360° genom att montera av rotationsstopp

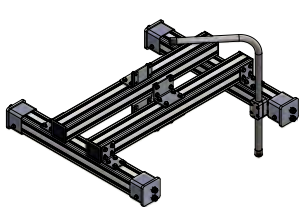
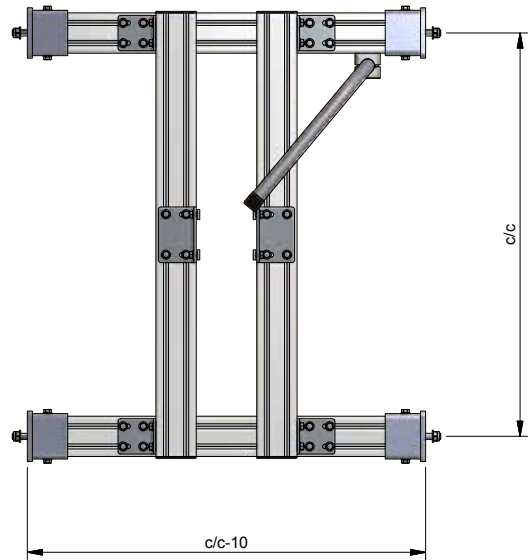
³ Till Mechlif Pro: 0,3 µm: FRL-enhet ingår



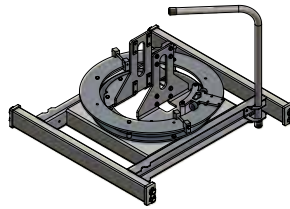
1 + 2 + 3 + 4 + 5 + (6) + (7) + PH + BH + A/B/C : Mechlif Pro 100 specifikation

1. Kryssenheter

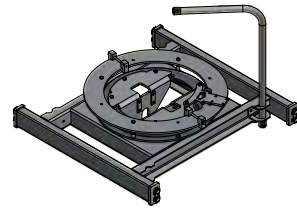
Artikel	kg	#
Profilkryss c/c 800	26	740973
Profilkryss c/c 1000	29	740976
Stålkryss, fäste upp c/c 800	53	740975
Stålkryss, fäste upp c/c 1000	58	740978
Stålkryss, fäste ned c/c 800	53	740974
Stålkryss, fäste ned c/c 1000	58	740977



740973 / 740976



740975 / 740978

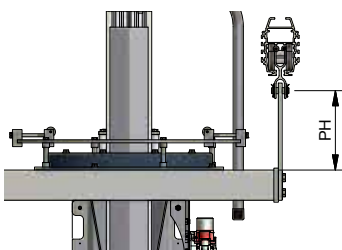


740974 / 740977

2. Nedpendlingar

Artikel	Höjd PH (mm)	Antal	kg	c/c	#	#	#
Nedpendling PH 50	50	4	0,6	-	733833	733835	733837
Nedpendling PH 90-210*	90-130-170-210	4	1,1	-	742402	740940	740941
Nedpendling 4x PH 250-370*	250-290-330-370	1	<10	800	742403	740942	740944
Nedpendling 4x PH 250-370*	250-290-330-370	1	<11	1000	742405	740943	740945
Nedpendling 4x PH 410-490*	410-450-490	1	<12	800	742404	740946	740948
Nedpendling 4x PH 410-490*	410-450-490	1	<13	1000	742406	740947	740949
				Ø (mm)	12,5	16,5	20,5
				Passar löpvagn	LHB	AHB1.1/2	AHB3

* Tillkopas till vald höjd PH.



733833/35/37



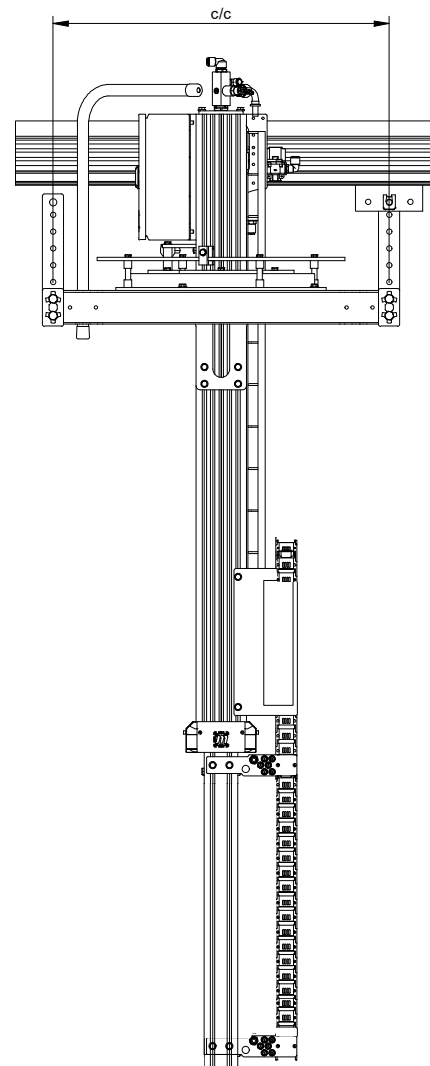
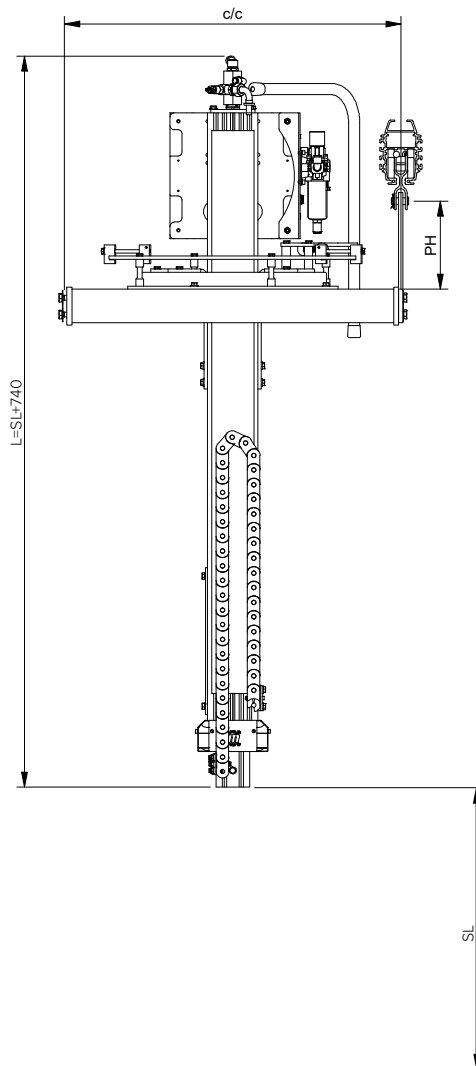
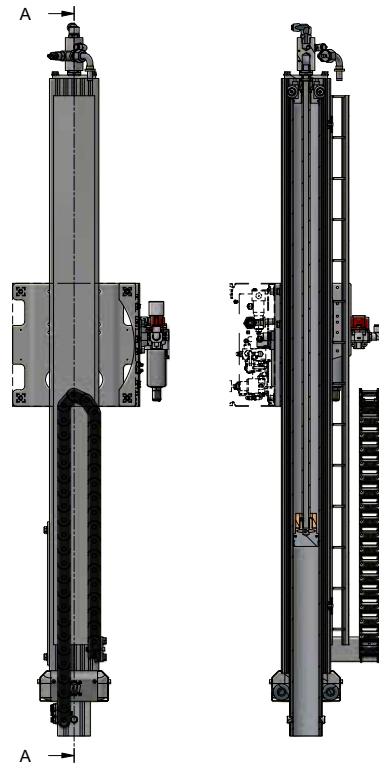
740940-41 / 742402



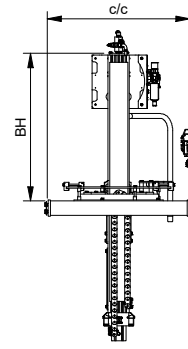
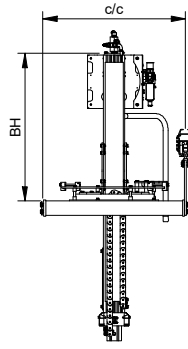
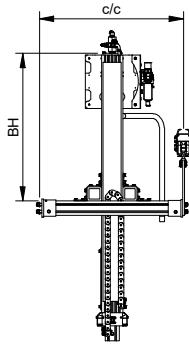
740942-49 / 742403-06

3. Pelarenheter

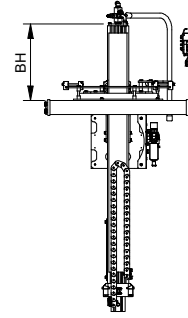
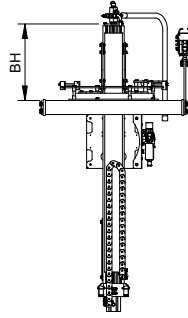
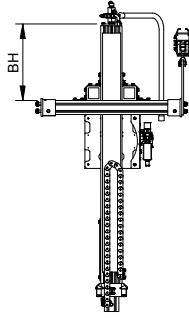
Artikel	kg	#
Pelarenhet SL=500	29	744800
Pelarenhet SL=750	33	744801
Pelarenhet SL=1000	37	744802
Pelarenhet SL=1250	41	744803
Pelarenhet SL=1500	45	744804
Pelarenhet SL=500-1500	<45	744805



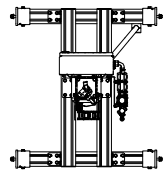
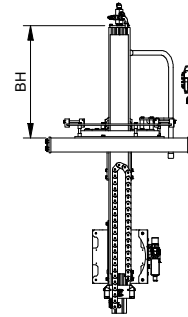
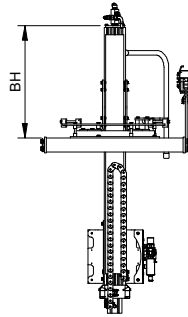
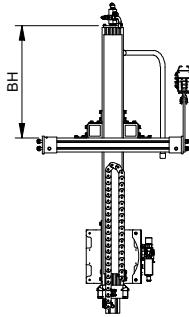
Position A



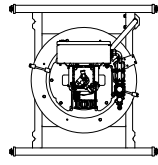
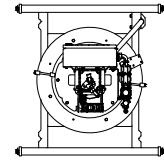
Position B



Position C



Profilkryss

Stålkryss,
fäste uppStålkryss,
fäste ned

→ Notera att bygghöjd BH anges från övre profilände till kryssenhetens ovsida för samtliga varianter.

Bygghöjd BH	SL	500	750	1000	1250	1500
Skåp uppe (position A)						
Profilkryss	mm	398 - 505	398 - 755	398 - 1005	398 - 1255	398 - 1505
Stålkryss, upp	mm	490 - 532	490 - 639	490 - 787	490 - 895	490 - 1042
Stålkryss, ned	mm	-	428 - 593	428 - 787	428 - 895	428 - 1042
Skåp under kryss (position B)						
Profilkryss	mm	165 - 505	165 - 755	165 - 1005	165 - 1255	165 - 1505
Stålkryss, upp	mm	335 - 532	335 - 639	335 - 787	335 - 895	335 - 1042
Stålkryss, ned	mm	40 - 343	40 - 593	40 - 787	40 - 895	40 - 1042
Skåp nere (position C)						
Profilkryss	mm	165 - 505	165 - 755	165 - 1005	165 - 1255	165 - 1505
Stålkryss, upp	mm	335 - 532	335 - 639	335 - 787	335 - 895	335 - 1042
Stålkryss, ned	mm	40 - 343	40 - 593	40 - 787	40 - 895	40 - 1042

Mechlift Pro 100

4. Pneumatikkonfigurationer

Artikel	kg	#
2-vikt	4,3	741330
2-vikt AM	4,4	741331
2-vikt med sänkfunktion	5,6	741332
2-vikt AM med sänkfunktion	5,7	741333
3-vikt	5,3	741334
3-vikt AM	5,6	741335
3-vikt med sänkfunktion	6,6	741336
3-vikt AM med sänkfunktion	6,8	741337
Pilotstyrd	2,7	741338
Pilotstyrd med sänkfunktion	4,0	741339

6. Manöverdon

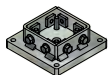
Artikel	kg	#
Gashandtag 180° 0-48 kg	2,2	731853
Gashandtag 180° 0-96 kg	2,2	731854



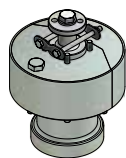
731853 / 731854

5. Verktygsfästen

Artikel	kg	#
Verktygsfäste	2,5	731500
Rotationsenhet	7,3	742400
Rotationsenhet med broms	10,5	742401



731500



742400



742401

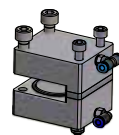
7. Tillbehör

Artikel	kg	#
Slaglängdsbegränsare	<5,5	742131
Rotationsbroms	0,4	742708
Manuell tryckavlastning ¹	-	741843

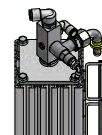
¹ Underlättar avluftning inför underhållsarbete.



742131



742708



741843

För mer information, kontakta din säljare.

MOVOMECH AB

Kabelvägen 9

291 09 Kristianstad

Telefon: 044 - 28 29 00

Fax: 044 - 28 29 28

E-post: info@movomech.com

Hemsida: www.movomech.se

