

# Lift&Drive Data Centre Lifter

Données techniques



## Données techniques

Modèle	DC15 U42	DC15 U60	DC09 U42	DC09 U52
Numéro de l'article	191542-10/20	191560-10/20	200942-20	200952-20
Type de charge	Serveur ou batterie			
Charge maximale avec outil (kg)	150	150	90	90
Vitesse de levage maximale à vide/en charge (mm/s)	62	62	132	132
Type de plateforme	Coulissant ou fixed		Fixed	
Hauteur en "U"	42	60	42	52
Mini. Hauteur en "U"	1			
Poids (kg)	95	122	65	85
Roues avant	Libres (standard) ou fixes			
Rayon de braquage min* (mm)	Ø1095	Ø1222	Ø887	Ø1126
Sécurité	CE 42/2006			

## Options

Modèle	DC15 U42	DC15 U60	DC09 U42	DC09 U52
Coulissant aluminium	o	o	-	-
Changement de colonne	o	o	o	o
Adaptable capteur fin	-	220642	-	220643
Alarme sonore	-	o	-	o
Alarme lumineuse	-	o	-	o
ESD	o	o	o	o
Rails de transfert	220647			
Sangles de serrage	o	o	-	-
Échelle	o	o	-	-
Profil surélevé 50mm	220648			

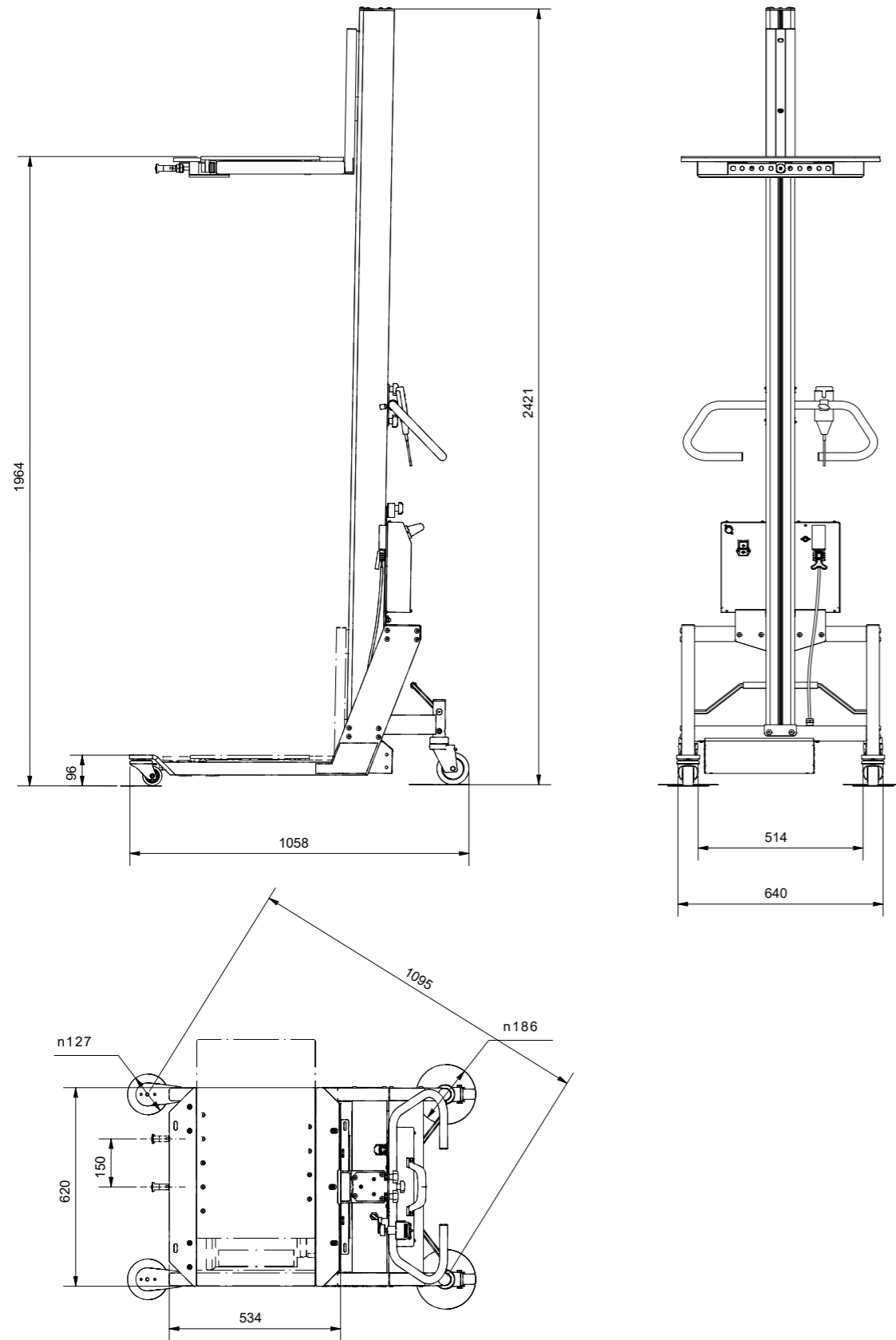
## Batteries

Batterie	VRLA, Plomb-acide avec vanne de régulation
Tension nominale de la batterie	24V DC (12V x 2)
Capacité de la batterie	17Ah/12Ah
Tension de charge nominale	27.6V stand-by. 29V max voltage.
Courant de charge nominal	1350 mA - 2400 mA
Fiches disponibles avec le chargeur**	Plug Type A – North America Plug Type C – Europe Plug Type G – UK Plug Type I – AU / NZ

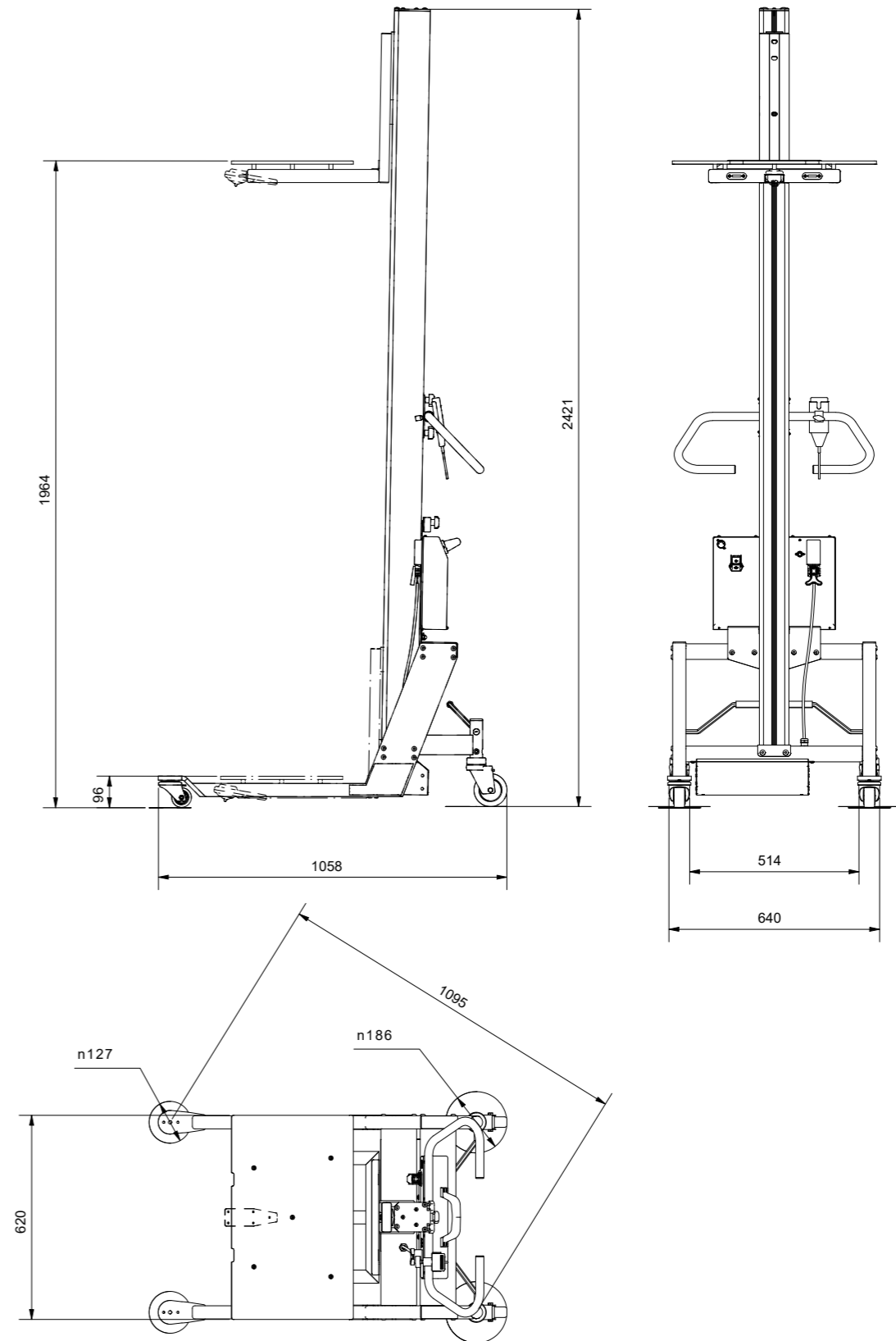
\* Le point de basculement central est calculé au point central de la diagonale entre la paire de roues pivotantes

\*\* Chargeur conforme normes CSA

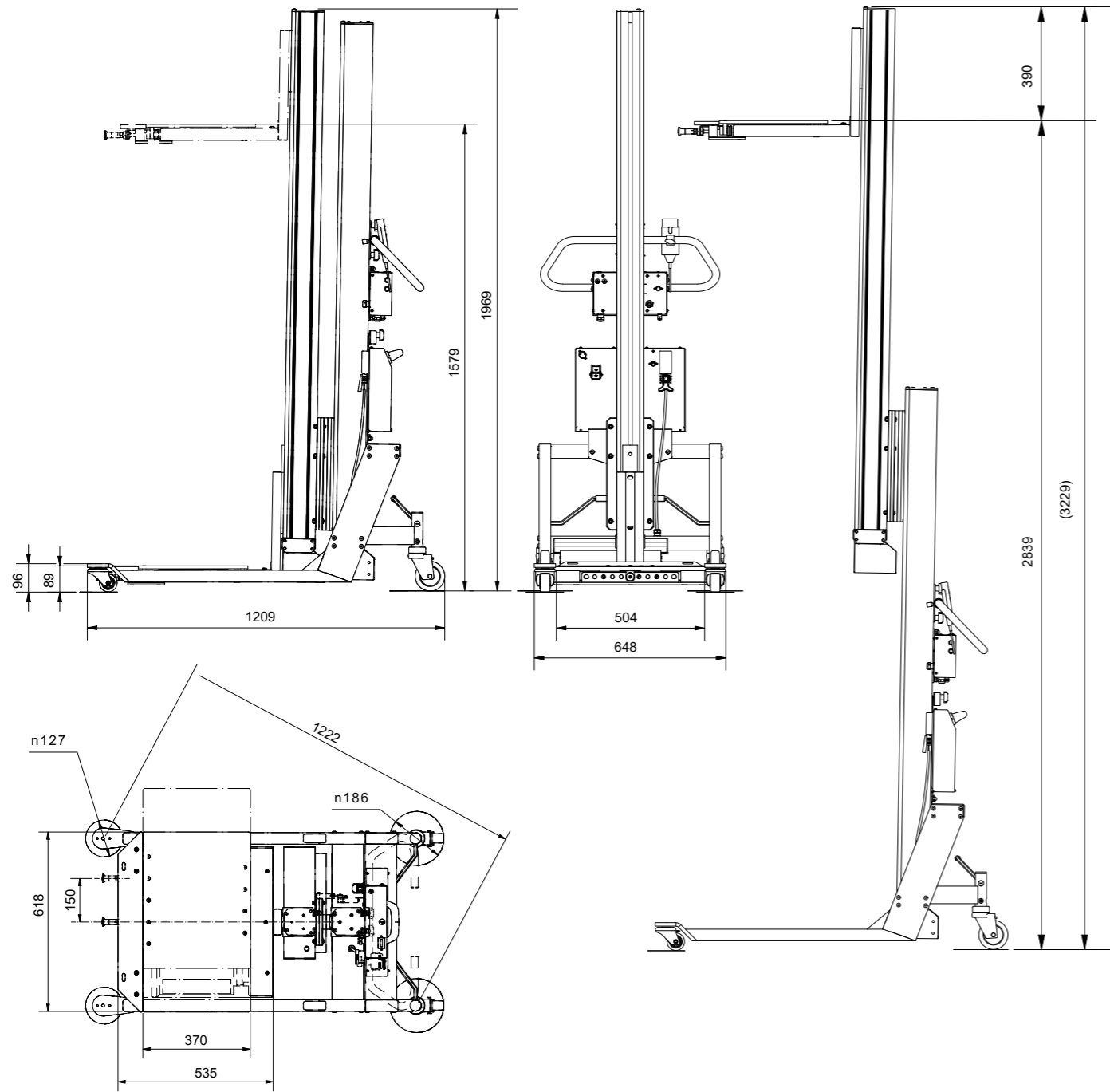
Dimensions DC15 U42-10



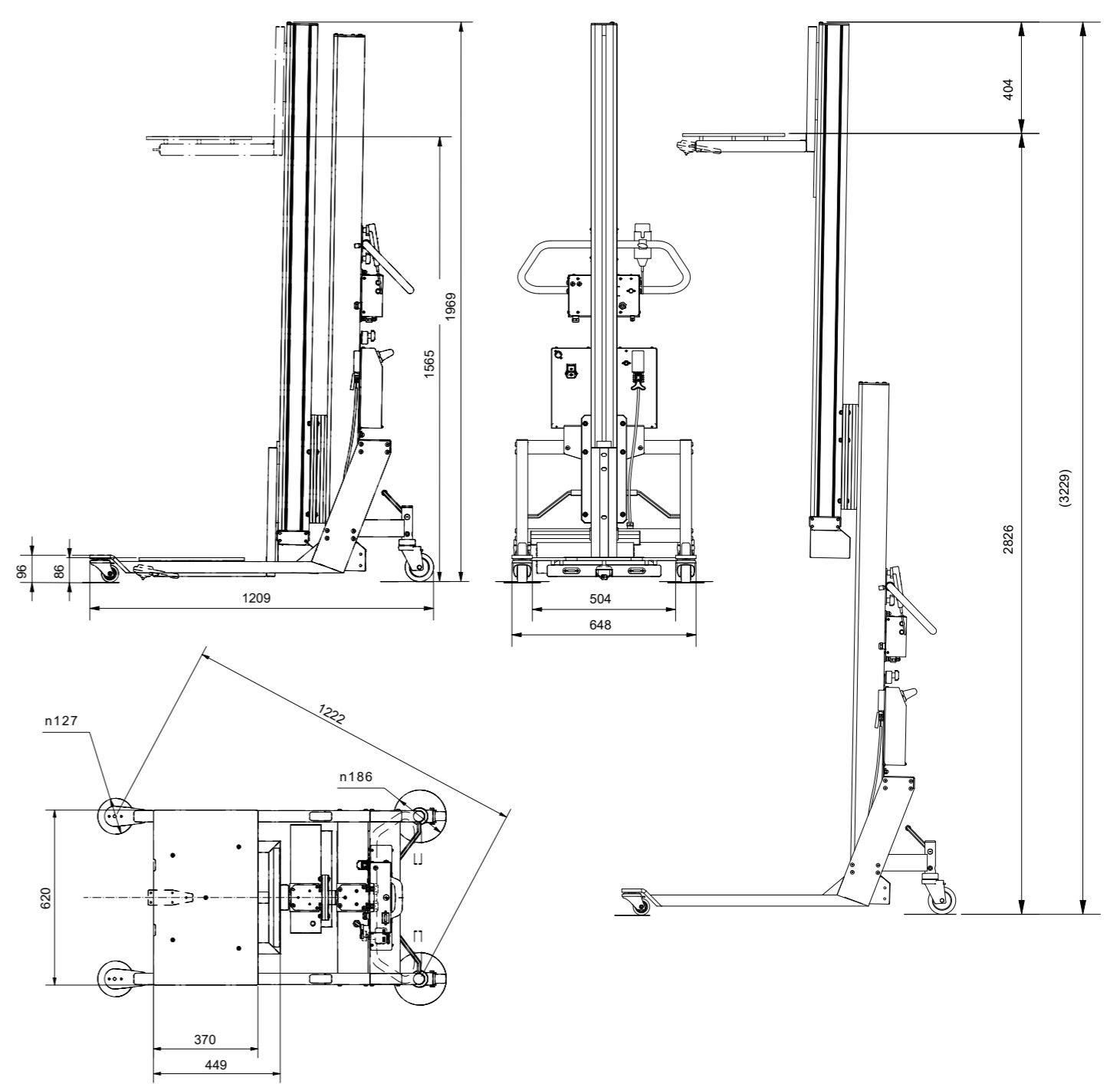
Dimensions DC15 U42-20



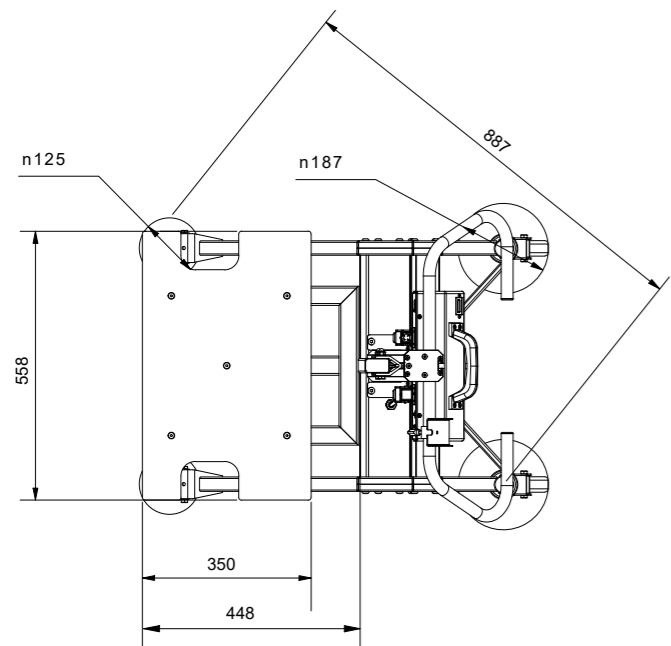
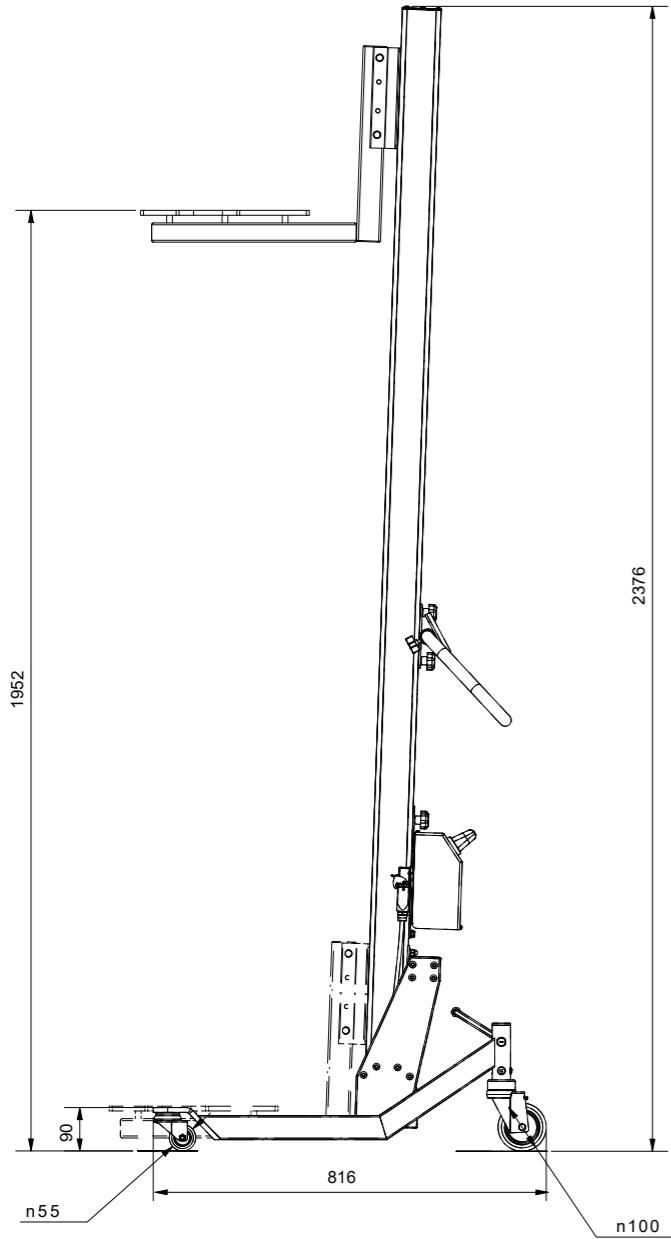
Dimensions DC15 U60-10



Dimensions DC15 U60-20



Dimensions DC09 U42



Dimensions DC09 U52

