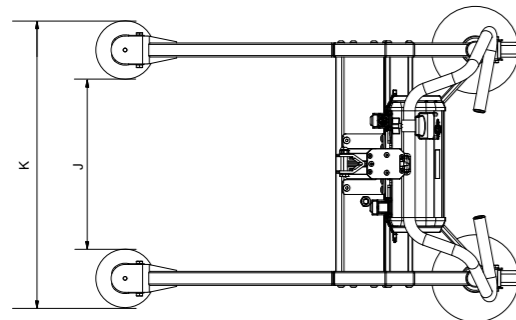
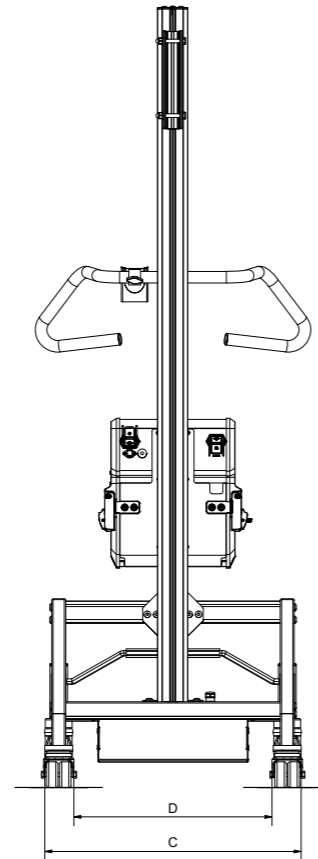
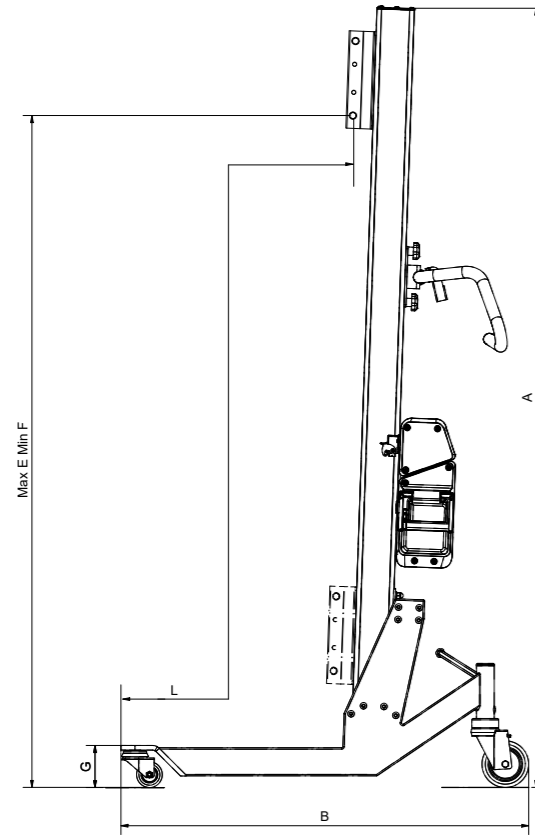


Lift&Drive 90PRX

Technische Daten



Abmessungen



Model *	A	B	C	D	E	F	G	J	K	L
90PRX (mm)	1728	907	552	428	1493	302	142	313	667	456
90PRX, niedrige Räder (mm)	1676	874	566	416	1441	250	90	364	616	456

* Basismodell serienmäßig mit Hubmast, Motormittelteil und Fahrwerk.

Technische Daten

Beschreibung	Lift&Drive 90PRX
Gewicht (kg)*	39
Maximale Belastung einschließlich Werkzeug bei 400 mm von der Mast (kg)	90
Max. Hubgeschwindigkeit unbeladen (mm/s)	83
Eigengewicht zu Nutzlast-Verhältnis*	0,43
Edelstahloption	Yes
Mindestwendekreisradius* (Ø mm)	1046
Sicherheitszulassungen	CE

Batterie-Optionen

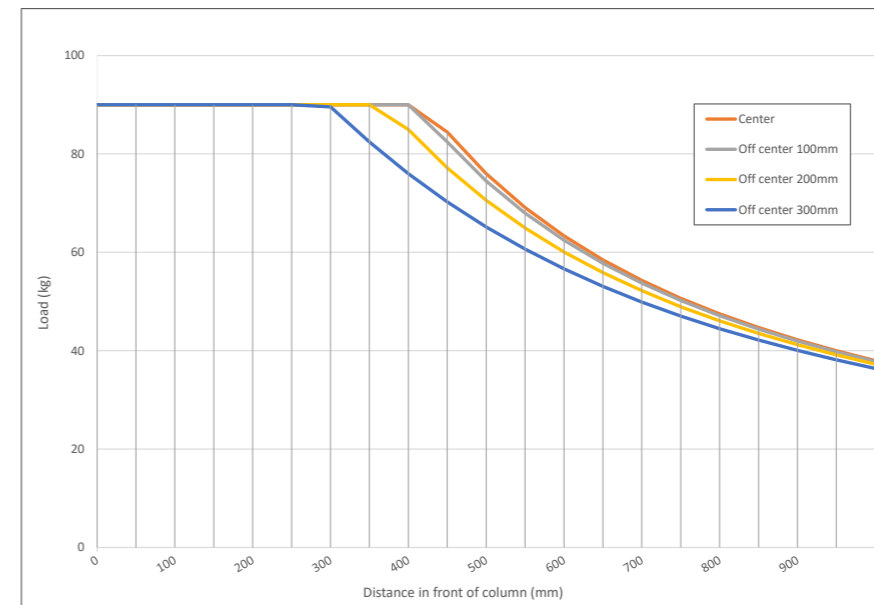
Batterie-Typen	LiFePO4 or VRLA AGM
Netzspannung (VDC)	24
Batteriekapazitäten (Ah)	10 LiFePO4 7,2 AGM, 12 AGM,

Batterien

Optionen für Ladegeräte (A)	1.5 oder 4
Max. Ladespannung (VDC)	29
Nominale Eingangsspannung (VAC)	100-240 ±10%
Verfügbare Stecker mit Ladegerät**	Stecker Type A – Nordamerika Stecker Type C – Europa Stecker Type G – UK Stecker Type I – AU / NZ
Sicherheit - Ladegerät 1.5A	CE, cCSAus, IEC EN 60601-1, IEC EN 60601-1-2
Sicherheit - Ladegerät 4A	CE, UL, CSA

* Niedrigstes Nettogewicht, kein Werkzeug, Li-Akku
** Leistung unter optimalen Bedingungen

Tragfähigkeit



Verfügbare Ausstattung und Zubehör

Ausstattung	Zubehör
Plattform, mit oder ohne Ladehilfsrollen	Halterung für Batterieladegerät
Roll-On-Plattform, seitlich oder vorne beladen	V-Block
Gabeln, Gabeln für Kisten, mit oder ohne klappbare Plattform	
Rollendorn	
Expand&Turn	
Squeeze&Turn	
Turn	
Option: Maßgeschneiderte Werkzeuge	

Haftungsausschluss. Wir behalten uns das Recht auf Änderungen vor. Abbildungen, Zeichnungen und Daten entsprechen nicht immer der aktuellsten Version oder dem Standardmodell in der Produktion. Die Modelle in den Abbildungen können Sonderausstattung oder Sonderfarben darstellen.

Smart moves
For safe work

PRONOMIC GMBH
Phone: +49 (0) 561 500 400 0
deutschland@pronomic.com | pronomic.com