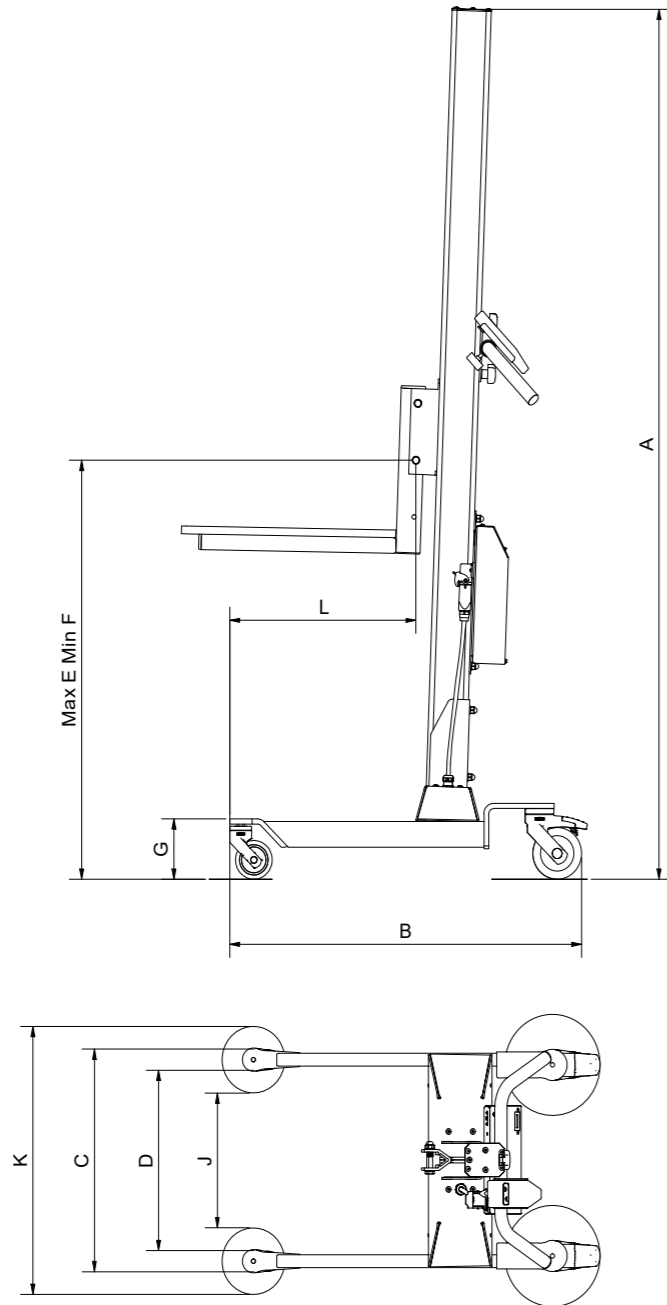


Lift&Drive 90E

Tekniset tiedot



Mitat



Malli *	A	B	C	D	E	F	G	J	K
90E -250 masto (mm)	1443	734	435	345	1227	266	117	261	519
90E (mm)	1693	734	435	345	1477	266	117	261	519
90E +250 masto (mm)	1943	734	435	345	1727	266	117	261	519
90E +500 masto (mm)	2193	734	435	345	1977	266	117	261	519
90E -250 masto, pyörät (mm)	1412	734	435	345	1196	235	86	498	519
90E, pyörät (mm)	1657	734	435	345	1317	235	86	498	519
90E +250 masto, pyörät (mm)	1907	734	435	345	1567	235	86	498	519
90E +500 masto, pyörät (mm)	2157	734	435	345	1817	235	86	498	519

* Perusmalli Perusmalli on varustettu vakiomallin pylväällä, jaloilla ja poikkipalkilla.

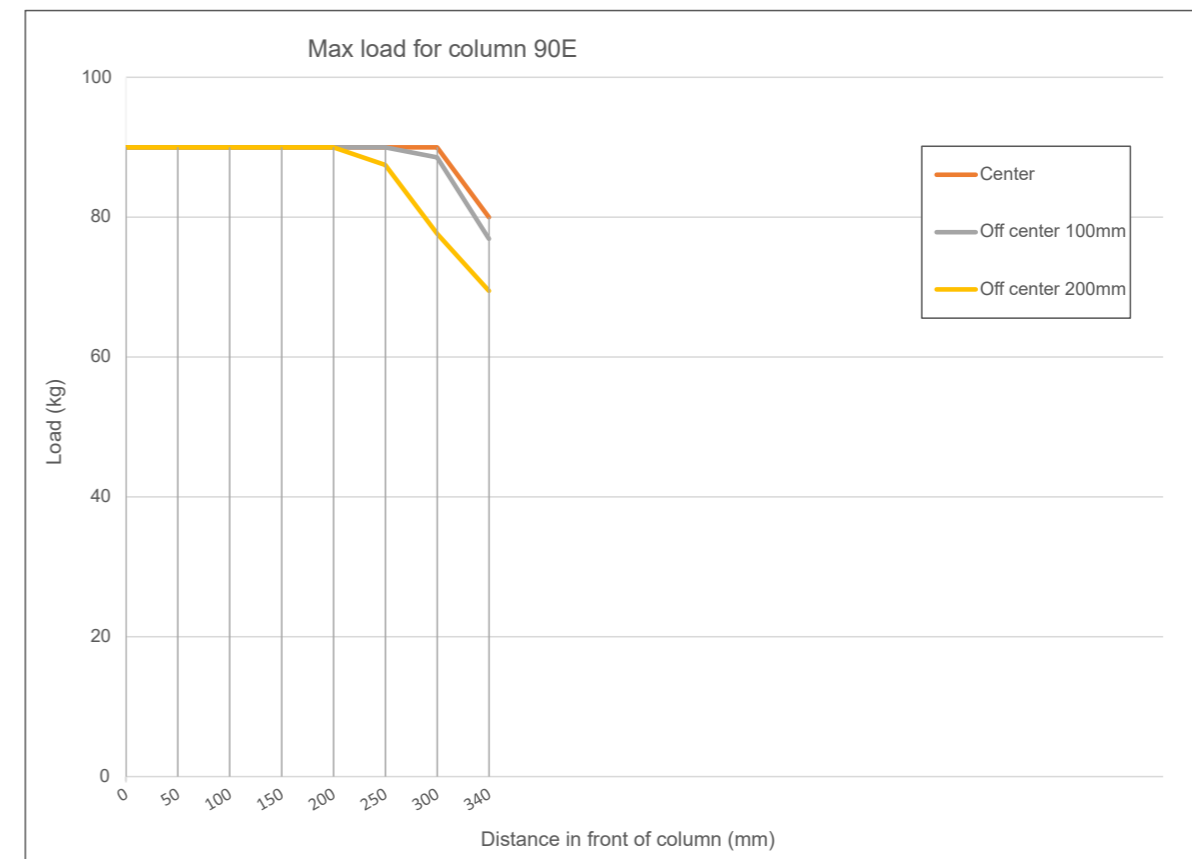
Tekniset tiedot

Tiedot	90E
Min. kääntösäde* (mm)	Ø722
Nettopaino (kg)	31
Suurin kuorma, työkalu mukaanlukien (kg)	90
Suurin nostonopeus tyhjänä/kuormattuna (mm/s)	83
Motor brake	Kyllä
Ruostumaton teräs vaihtoehto	Kyllä
Turvallisuus	CE

* Kääntösäteen keskikohta lasketaan iagonaalisesti sijoitetun pyöräparin keskipisteenä.

** Laturi on CSA-hyväksytty.

Kantavuus



Saatavilla olevat työkalut ja tarvikkeet

Välineet	Tykötarpeet
Taso sivurullilla tai ilman	Teline
Taso vaa'illa	V-lohko
Käännettävä taso lihalaatikoille	Taso laatikoille
Haarukat, haarukat laatikoille, käännettävällä tasolla tai ilman	Tarvikehylyt
Puomi	Roskussin pidike yhdelle/kahdelle pussille
	Muistilistan pidike
	Akkulaturin pidike

Akut

Akku	VRLA AGM
Nimellisjännite akulle	24V DC (12V x 2)
Akun kapasiteetti	7.2 Ah
Nimellislatausjännite	27.6V stand-by. 29V max voltage.
Nimellislatausvirta	1350 mA - 2400 mA
Laturin saatavilla olevat pistokkeet**	Pistoketyyppi A – Pohjois-Amerikka Pistoketyyppi C – Eurooppa Pistoketyyppi G – UK Pistoketyyppi I – AU / NZ

Vastuuvapauslauseke. Pidätämme oikeuden muutoksiin. Kuvat, piirustukset ja tiedot eivät aina vastaa tuotannossa olevaa uusinta versiota tai vakiomallia. Mallikuvissa voi olla erityislaitteita tai -värejä.

Smart moves
For safe work

PRONOMIC OY
Phone: +358 207 341 680
myynti@pronomic.com | pronomic.com