

MOBICHAIN™

Flexibel vikarmskran för en ergonomisk lyfthantering

Mobichain är en unik produkt som kombinerar den mobila vikarmskranens smidighet med snabba, precisa och steglösa lyftrörelser via integrerad Mechchain Pro.

Med ställbar pelarhöjd, mobil eller fast montering, räckvidd på upp till 4 m och en lyftkapacitet på upp till 125 kg är Mobichain en exceptionell produkt för ergonomisk och hållbar hantering.



PRODUKTEGENSKAPER

- Mobil lösning med frekvensstyrt lyftdon för mjuka steglösa lyft- och sänkrörelser
- Hög precision i kombination med hög lyfthastighet
- Kontroll via joystick
- Kompakt, låg bygghöjd och tystgående
- Enkelt flyttbar med manuell palltruck
- Anslut till 230V vägguttag

Mobil lösning med frekvensstyrd lyftdon

Mobichain - är en unik produkt som kombinerar den mobila vikarskranens smidighet med snabba, precisa och steglösa lyftrörelser via en integrerad Mechchain Pro.

Ergonomi i fokus

Lyft- och sänkrörelserna kontrolleras via en joystick som kan vara frihängande alternativt integreras i ett gripdon.

Valmöjligheterna är många

Ställbar pelarhöjd, mobil eller fast montering, räckvidd på upp till 4 meter och med en lyftkapacitet på upp till 125 kg är Mobichain en exceptionell produkt för en hållbar hantering.

Encoder

Mobichain kan som option utrustas med en encoder som avläser axeln i spindelgränsläget. Detta gör det möjligt att ställa in ett nedre stoppläge, samt ytterligare två stopp/start-lägen längs med slaglängden. Positionerna lagras i ett inbyggt minne i frekvensomriktaren, och sparas även om strömmen bryts.

*Mobichain kombinerar
funktionalitet och ergonomi
i en modern produktdesign
som är redo för framtidens
behov*

Det ergonomiska lyftet

SÄCKHANTERING - EASY SACK

På ett enkelt och smidigt sätt kan man manövrera ett säckhanteringsverktyg tillsammans med Mobichain.

Easy sack är det optimala verktyget om man är i behov att lyfta, skära och tömma säckar på sitt innehåll.

De steglösa lyft- och sänkrörelserna i kombination med hög precision och enkel positionering säkerställer att säckarna alltid är kvar i önskad position vid tömning.

**Kontakta Movomech om hur
Mobichain kan hjälpa
ert företag**



SKIVHANTERING - EASYPANEL

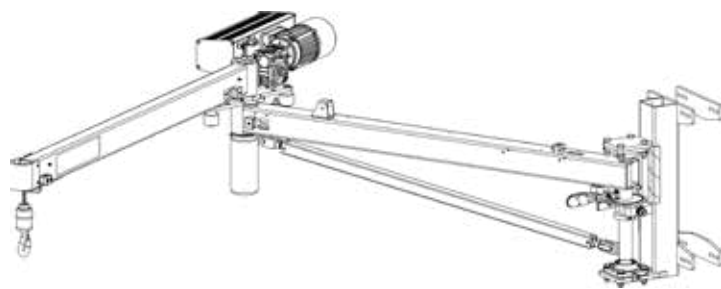


Movomechs modulära skivlyftverktyg **Easypanel** underlättar lyft av plåtar, kartonger och skivmaterial i många olika branscher och i industrier.

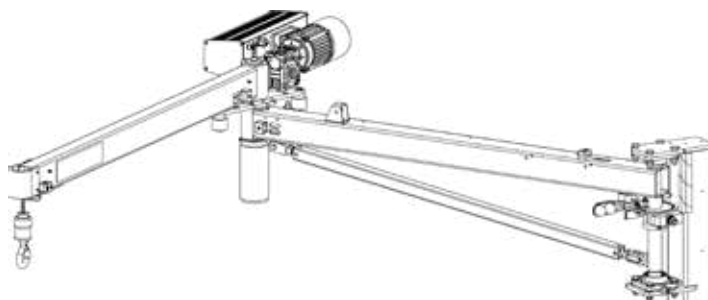
Konceptet har ett generöst antal tillval och konfigurationsmöjligheter för att varje lyftverktyg ska kunna anpassas perfekt för varje unik arbetsstation.

I olåst läge är manöverhantaget balanserat i höjded och hålls i rätt ergonomisk nivå för operatören under hela arbetsprocessen.

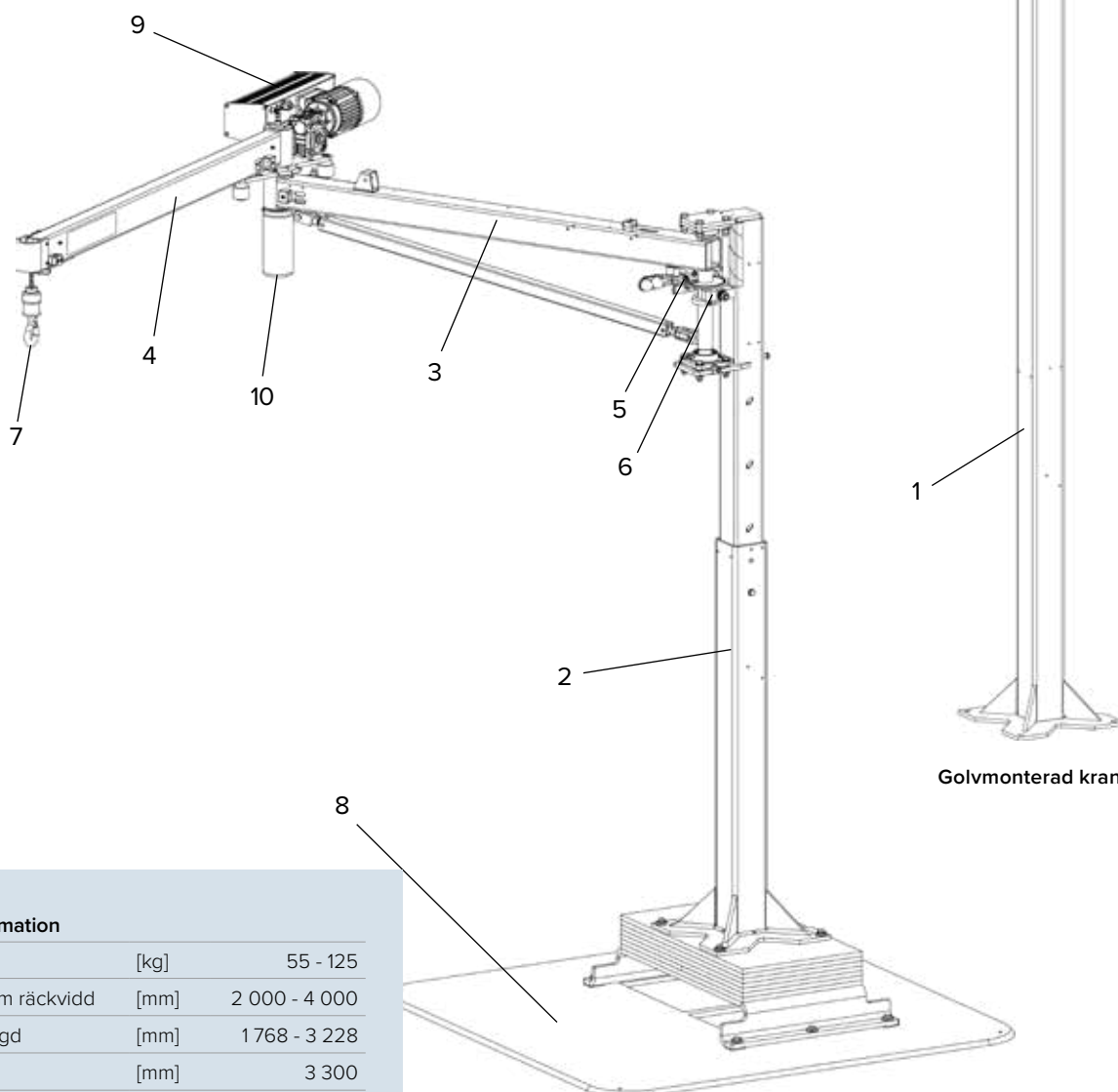
1. Fast pelare (B Fix)
2. Justerbar pelare (B, B+500)
3. Inre svängarm
4. Yttre svängarm
5. Rotationsbegränsare (tillval)
6. Parkerings- och drivbroms
7. Lyftkrok
8. Mobil fotplatta
9. Mechchain
10. Kättingsamlare



Väggmonterad kran



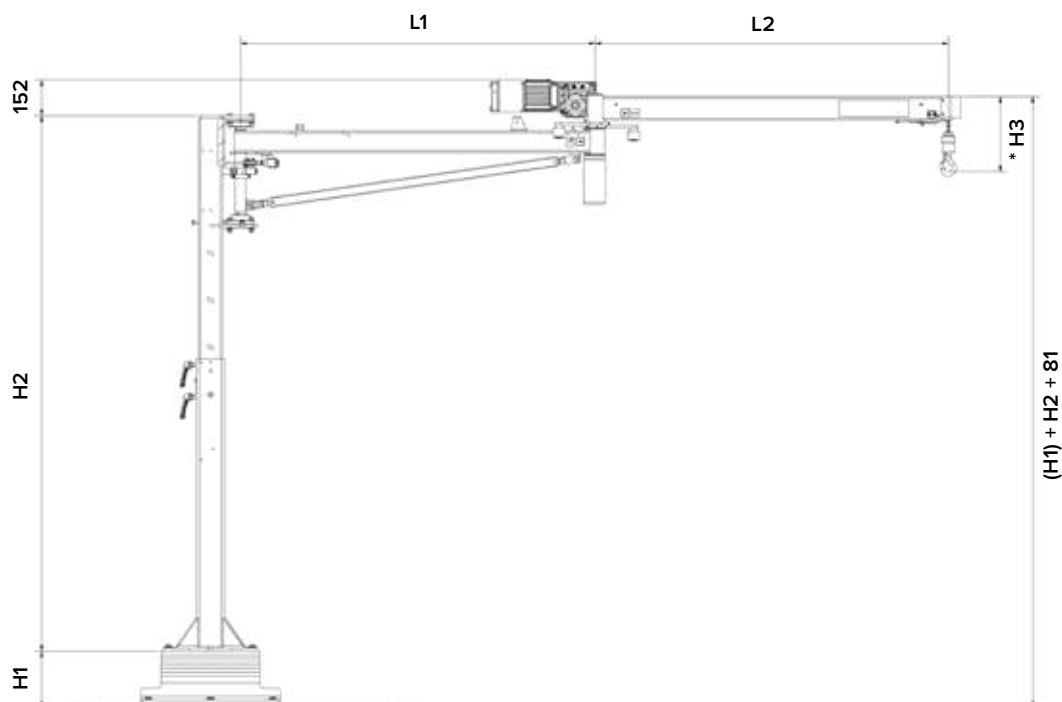
Golvmonterad kran



Mobil kran

Teknisk information

Max. last	[kg]	55 - 125
Max. svängarm räckvidd	[mm]	2 000 - 4 000
Max. pelarlängd	[mm]	1 768 - 3 228
Slaglängd	[mm]	3 300
Spänning	V	1 x 230V, N, PE
Säkring	AT	10
Lyfthastighet	m/s	0-10



* Beroende på val av krok, svivel etc.
Mått påverkas även vid val av
spiralslang och/eller spiralkabel.

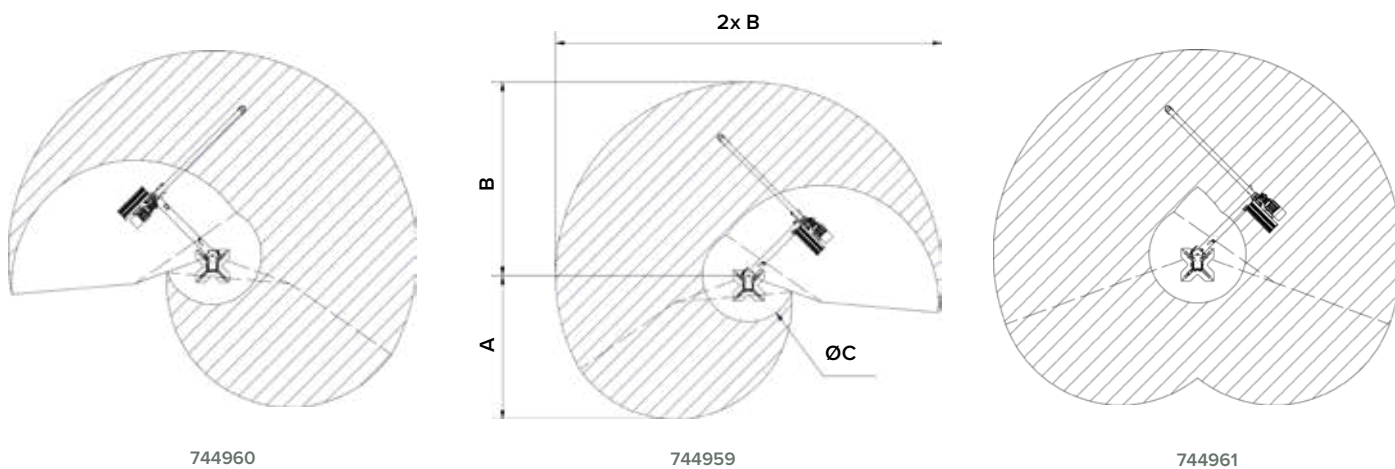
(H1) + H2 + 81

L1	L2	A	B	ØC
1000	1000	1342	2000	695
1000	1500	1842	2500	1187
1500	1500	2013	3000	783
1500	2000	2513	3500	1348
2000	2000	2684	4000	1044

Konfiguration

1. Byggform

- Vänsterhängd Mobichain 744960
- Högerhängd Mobichain 744959
- Full rotation Mobichain 744961

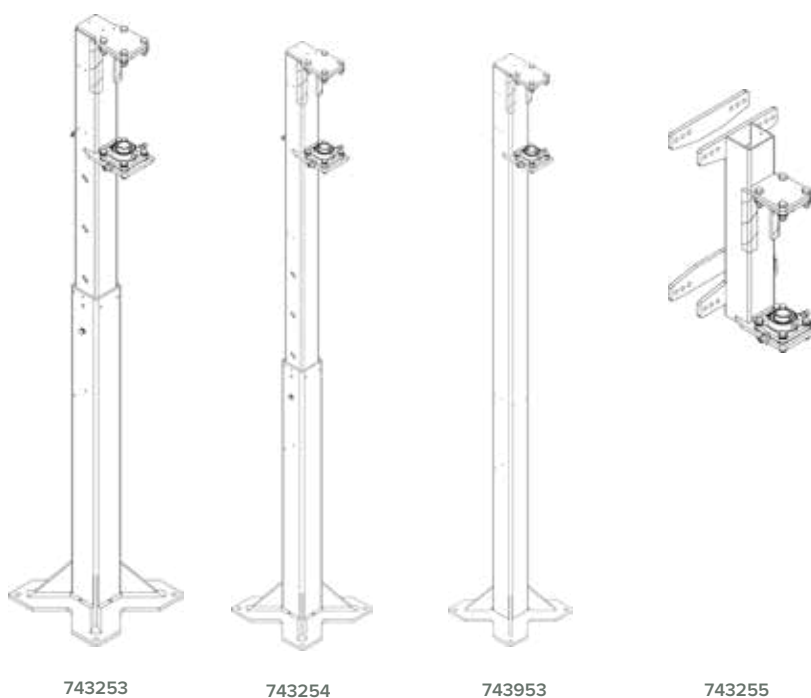


Yttre armens rotationsbegränsning

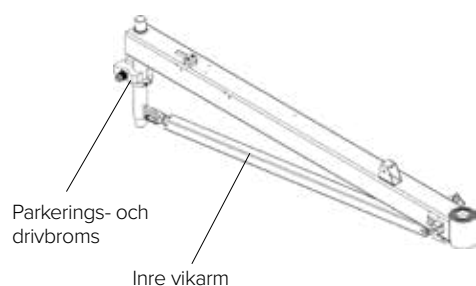
Konfiguration

2. Torn / Vägghäste	Specifikation	#
* Justerbart torn	Höjd (H2) 1768-2728 mm	743253
* Justerbart torn +500 mm	Höjd (H2) 2268-3228 mm	743254
** Fast torn	Max höjd (H2) = 3500 mm	743953
Vägghäste		743255

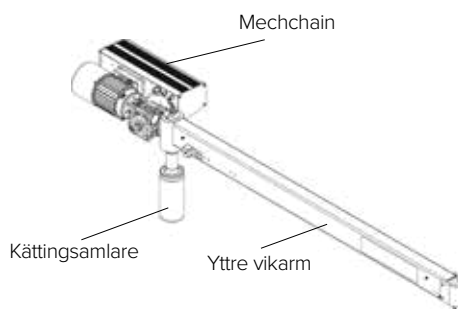
* Justerbart torn med 50 mm intervaller
 ** Fast pelarhöjd min. 1700 mm, max. 3500 mm



3. Inre arm	Längd	#
Inre arm	1000 mm	744926
Inre arm	1500 mm	744927
Inre arm	2000 mm	744928



4. Yttre arm	Längd	#
Yttre arm	1000 mm	745217
Yttre arm	1500 mm	744772
Yttre arm	2000 mm	744773



Yttre arm ska vara lika lång eller 500 mm längre än den inre armen.

Kranoptioner

1. Tillval

Rotationsbegränsare 743974

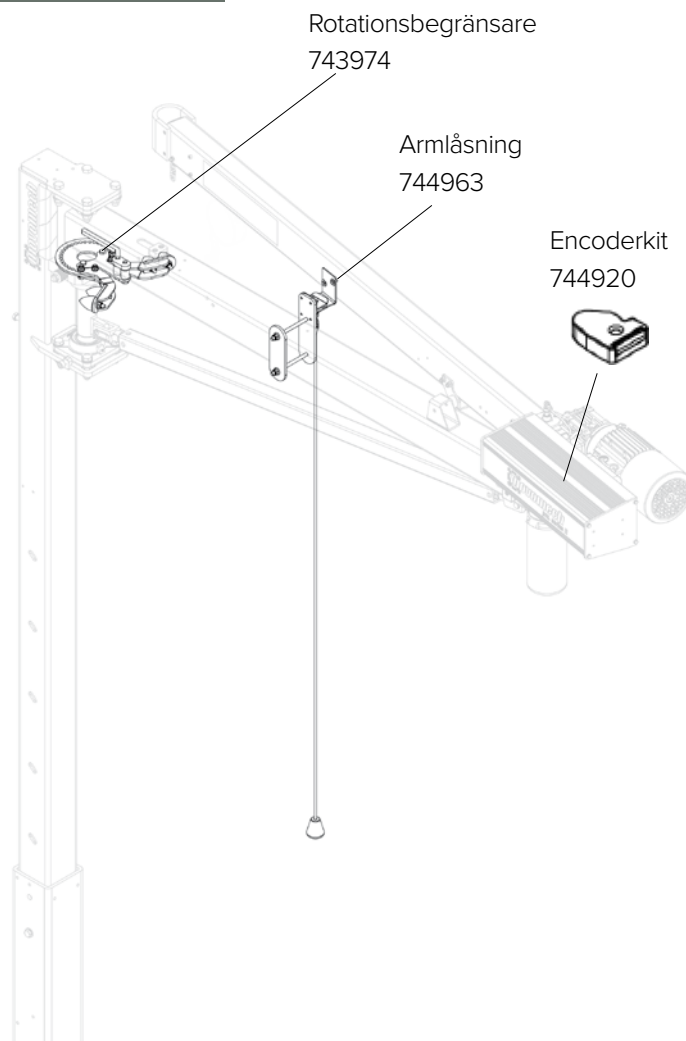
2. Tillval

Armlåsning 744963

3. Tillval

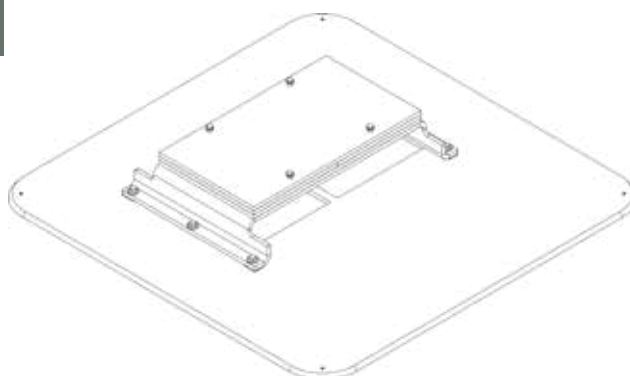
Encoderkit för positionering 744920

- * Encodern förenklar positionering i Z-led
- * Monteras i spindelgränsläget
- * Teach-in-funktion
- * Kopplas direkt till Mechchain Pro II (ingen extern PLC)



4. Mobil fotplatta

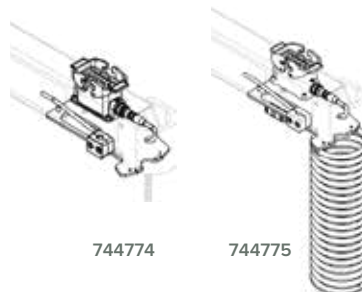
Höjd (H1)	Armar	Kapacitet	#
181 mm	1 m + 1 m	125 kg	742425
211 mm	1 m + 1,5 m	100 kg	743251
241 mm	1,5 m + 1,5 m	85 kg	743418
286 mm	1,5 m + 2 m	70 kg	743562
316 mm	2 m + 2 m	55 kg	744929



Manöverdon - Hängande

1. Gränssnitt yttre arm

Manöverkabel M17	744774
Manöverkabel M17 + Ø10 pneu	744775



744774

744775

2. Manöverkabel

Längd

#

Manöverkabel M17	2500 mm	742955
------------------	---------	--------



3. Krok

Höjd

#

Standardkrok	H3 = 320 mm	731418
Säkerhetskrok	H3 = 350 mm	731637
Svivel el 8P + Pneu Ø8	H3 = 700 mm	744779
Svivel - Pneu Ø8	H3 = 700 mm	744780



731418



731637



744779



744780

4. Manöverenhet

M17 Med nödstopp	742195
M17 Med nödstopp + skydd	742196
M17 Med nödstopp + skydd + handtag	742197



742195



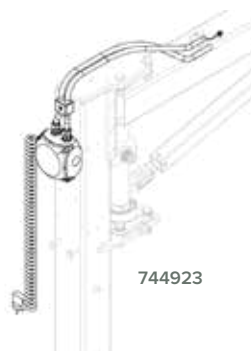
742196



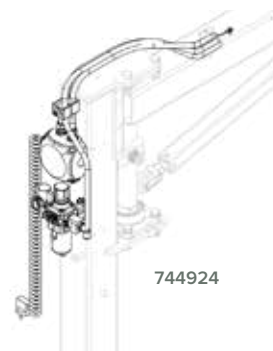
742197

5. Mediaförsörjning

Elektrisk	744923
Elektrisk + Pneu Ø10	744924



744923



744924

Valfritt tillbehör

1. Tillbehör till manöverdon

#

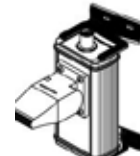
Monteringsklämma	742242
Väggfäste - Fast	742243
Väggfäste - Justerbart	742244
Låda	742346



742242



742243



742244



742346

2. Balansblock

#

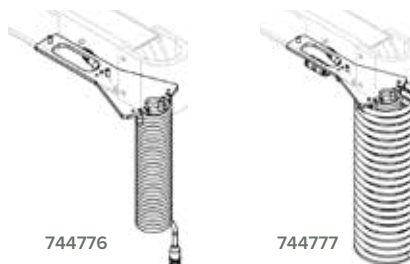
Balansblock till hängmanöver	745095
------------------------------	--------



Manöverdon - Spiral

1. Gränssnitt yttre arm

Spiralkabel M12	744776
Spiralkabel M12 + Ø10 pneu	744777



2. Manöverkabel

Längd

#

Manöverkabel M12	300 mm	743105
Manöverkabel M12	600 mm	740937
Manöverkabel M12	1000 mm	741586
Manöverkabel M12	2000 mm	741678
Manöverkabel M12	5000 mm	741679
Manöverkabel M12	7500 mm	741680



3. Krok

Höjd

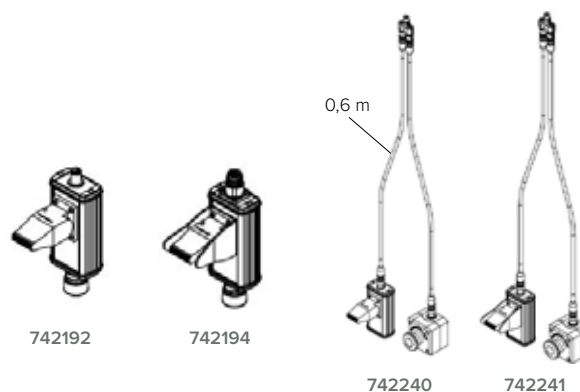
#

Standardkrok	H3 = 320 mm	731418
Säkerhetskrok	H3 = 350 mm	731637
Svivel el 8P + Pneu Ø10	H3 = 700 mm	744779
Svivel - Pneu Ø10	H3 = 700 mm	744780



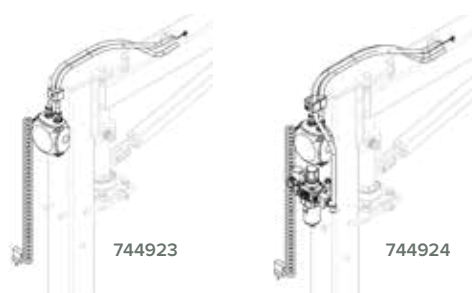
4. Manöverenhet

M12 Med nödstopp	742192
M12 Med nödstopp + skydd	742194
M12 Med separat nödstopp	742240
M12 Med separat nödstopp + skydd	742241



5. Mediaförsörjning

Elektrisk	744923
Elektrisk + Pneu Ø10	744924



Valfritt tillbehör

1. Tillbehör till manöverdon

#

Monteringsklämma	742242
Väggfäste - Fast	742243
Väggfäste - Justerbart	742244
Låda	742346



742242



742243



742244



742346



WORLD-CLASS LIFTING SOLUTIONS

AUTOMOTIVE

Audi | Autoliv | BMW | DAF | DaimlerChrysler | Faurecia | Ford |
General Motors | Jaguar | Johnson Controls | Lear Corporation |
MAN | Mercedes Benz | Nissan | Renault | Opel | Peugeot |
Porsche Scania | Tower Automotive | Volkswagen | Volvo AB |
Volvo Personvagnar

LINE BUILDERS

ABB | Comau | Dürr | KUKA | Lear Corporation | Magna |
ThyssenKrupp | TMS | VDL Steelweld

ÖVRIG INDUSTRI

ABB | Airbus | Alfa Laval | Anva Industries | Arla | Arvin Meritor |
Atlas Copco Tools | Astra Zeneca | Ballingslöv | Cardo | Carglass |
Carlsberg Sverige | Daloc | Danfoss | Dooria | DynaMate |
Dynapac | Electrolux | European Furniture Group | Finja | Geberit
| GPI Systems | Husqvarna | IFÖ | Jeldwen | Kilsgaard | Kinnarps |
Orresta dörr | Outokumpu | Pilkington | Randek BauTech |
Saab AB | Schenk | SKF | Statoil | Swedese | Tarkett | TESA | TMHMS
| Westinghouse



MOVOMECH AB
E-mail: sales@movomech.com
Web: www.movomech.se