

# Vacuumlyftare

Produktprogram vacuhand Easyhand



# Vakuumlyftare lyfter din produktion

Vacuhand och Easyhand utgör en serie vakuumlyftare som i olika varianter varit del av Movomechs sortiment i decennier.

Movomech presenterar nu nästa generation av vakuumlyftare för ergonomisk och effektiv materialhantering.

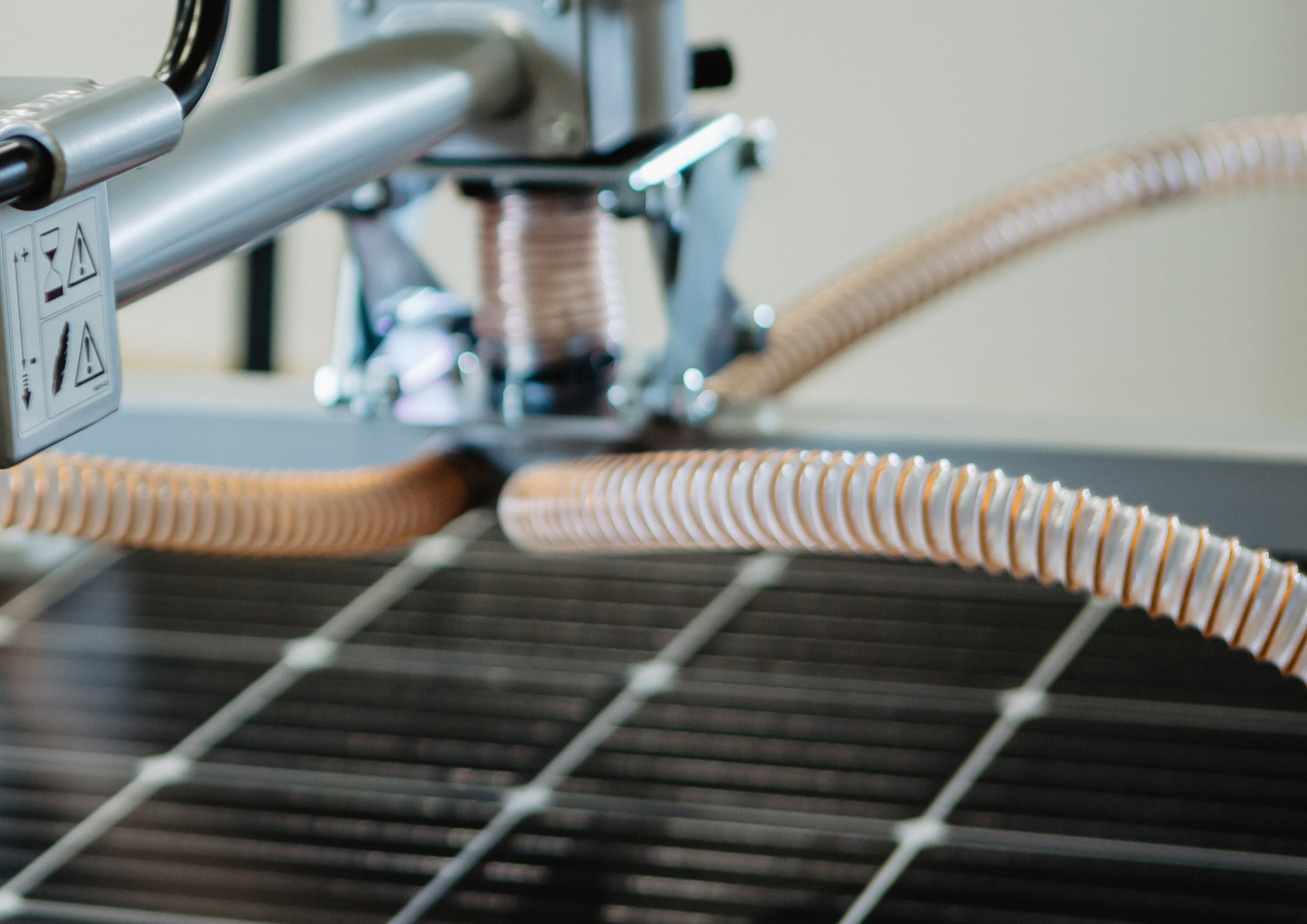
## I framkant med lösningar för en säker och ergonomisk arbetsmiljö

Genom åren har vi behållit vår entreprenörsanda: vi kombinerar svensk ingenjörskonst med en ständig nyfikenhet på nya innovativa lösningar. Vi söker ständigt efter bättre och säkrare sätt att utföra tungt och ansträngande arbete.

För oss innebär expertis att närma sig varje utmaning med nyfikenhet och frågvisa, och med ett uppmärksamt öga för varje detalj. Det är så vi håller oss i den absoluta framkanten av lyftinnovation.

Idag skräddarsyr vi mobila och stationära lösningar för lyftning, förflyttning, lastning, montering, stapling och manipulering av material. Oavsett vilka lyftutmaningar du står inför kan vi lösa dem och göra ditt arbete säkrare och smidigare.

Med bas utanför Stockholm säkerställer vårt nätverk av koncernföretag och partners att vi är närvarande globalt för att betjäna och hjälpa våra kunder.



## Hanteringslösningar för en frisk arbetsmiljö!

Movomechs lösningar för ergonomisk materialhantering bidrar till friskare arbetsplatser i tuffa miljöer. Genom att förebygga belastningsbesvär förbättras förutsättningarna för att medarbetare trivs och mår bra och för en effektiv produktion.



## Innehåll

Trygga lyft med vakuum .....	4
Vanliga applikationer.....	6
Produktprogram .....	9
EASYHAND PRO RAPID™.....	10
EASYHAND PRO™.....	12
EASYHAND M™.....	14
VACUHAND PRO™ .....	16
Riktlinjer för konfigurering.....	18
Lättraverssystem i aluminium.....	22
Svängkranar .....	24
EASYCRANE™.....	26

# Trygga lyft med vakuum

## För många olika branscher

Vakuumblyftare är smidiga och lättanvända lyftmanipulatorer som erbjuder en effektiv lyfthantering till exempel inom logistik och distribution, mekanisk industri, glastillverkning och möbelproduktion.

Lasten lyfts och hålls med ett undertryck i vakuumblyftarens lyftslang, vilket styrs med hjälp av lyftarens manöverhandtag.

## Intuitiv styrning

En stor fördel med vakuumblyftare är deras intuitiva styrning, vilken minimerar personalens inlärnings- och startsträckan till full produktions- och distributionstakt.

## Ergonomi ger ekonomi

Vakuumblyftare låter lasten hanteras snabbare och säkrare medan personalen skyddas från tunga och obekväma lyftmoment. En vinst både för personal och produktion!

## Levererar helhetslösningar

Movomechs expertis är helhetslösningar. Vakuumblyftaren, med noga utvalda tillbehör, monteras tillsammans med en svängkran eller i ett traverssystem och utgör då en komplett arbetsstation för ergonomisk materialhantering.

## Undvik arbete ovanför axelhöjd

Det är viktigt att undvika arbete med händer och armar ovanför axelhöjd.

Med utsträckta eller upphöjda armar ökar blodtrycket i ett känsligt muskelparti i axeln, vilket kan strypa blodcirkulationen i området och orsaka skador och smärta ("inklämningssyndrom").



## Vakuumblyft passar många produkter

Många olika typer av varor och förpackningar kan hanteras effektivt med en vakuumblyftare och rätt lyftdon. Material som trä, glas, sten, metall, kartong, papper och plast kan med vakuumblyftas säkert och skonsamt utan märken på ytan.





## Ergonomi, effektivitet och säkerhet

Vakuumliftprogrammet Easyhand och Vacuhand är utvecklat för att underlätta lyftarbete med fokus på en god lyftergonomi i kombination med en effektiv och säker produktion.

## Viktlöshet ger flexibilitet

Lyfthjälpmedel gör det lätt att lyfta tunga föremål utan krav på fysisk styrka.

Genom att alla i personalen oavsett förutsättningar kan utföra lyftarbetet ökar flexibiliteten i produktionen.



## Hur mycket får du lyfta?

Svenska Arbetsmiljöverkets föreskrifter för belastningsergonomi AFS 2012:2 beskriver hur arbete ska planeras och utföras för att förebygga belastningsbesvär. Hur långt ut från ländryggen lyftet utförs spelar in när lyft under ideala förhållanden bedöms enligt en enkel bedömningsmodell.

I de allra flesta fall är 25 kg olämpligt att hantera manuellt, men även lyft av vikter från 4-5 kg kan orsaka besvär.

I en noggrannare bedömning av en lyftaktivitet ska hänsyn tas till många fler påverkande faktorer som till exempel hur ofta objektet ska lyftas, om lyftet utförs med böjd rygg eller ovanför axelhöjd.

För mer information, kontakta Pronomic AB eller besök Arbetsmiljöverkets webbplats.



25 kg

15 kg

7 kg

3 kg



Efter förlaga Arbetsmiljöverket AFS 2012:2 ([www.amv.se](http://www.amv.se))

# Vanliga applikationer

## Lyfta säckar

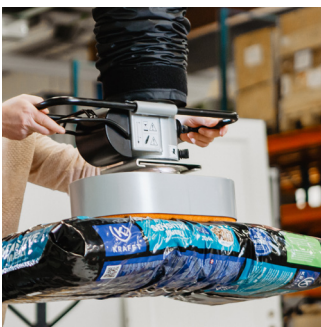
Inte nog med att säckar ofta är tunga och omges av ett svårgripbart material. Dess form och fasthet kan variera och tyngdpunkten förskjutas under hanteringen, vilket ökar den fysiska påfrestningen hos personalen.

Lyfthjälpmiddel i form av en vakuumliftare med ett säcklyftdon kan ofta ge en smidig säckhantering som är både ergonomisk och effektiv. Lyfthanteringen sker skonsamt och säkert utan att säcken eller dess innehåll kommer till skada - en viktig förutsättning för en trygg och stabil produktion.



En säcklyft sparar ryggen — Att lyfta tunga säckar med böjd eller vriden rygg medför en ökad risk för belastningsskador. Lyfthjälpmiddel ofta en bra lösning för att undvika belastningsskador hos personalen då arbetet inte kan omorganiseras eller automatiseras.

Tänk på detta vid val av vakuumliftare för säckhantering:



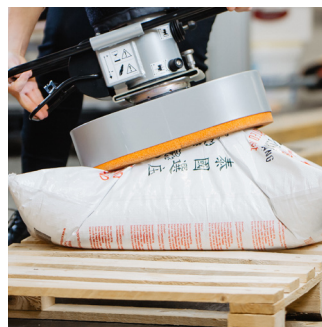
Säckmaterialets slitstyrka har betydelse.

Kontrollera att förpackningen håller för innehållets egenvikt utan att den riskerar att brista.



Det är stor skillnad mellan att lyfta säckar av täta och av porösa material. Ju porösare säck, desto högre flöde av vakuum krävs.

Porösa säckar är tillverkade av papp eller tyg, medan täta säckar ofta är tillverkade i plastmaterial.



Om säcken är löst packad bör säcksugfoten utrustas med ett avgränsande galler inuti för att förhindra att säcken sugs in i sugfoten.



Movomech rekommenderar en noggrann utprovning av kombinationen sugkraft, gripdon och manöverhandtag för bästa resultat.

## Lyfta kartonger

Lyft av lådor och kartonger är ett av de vanligaste förekommande lyften i industrin och kan orsaka trötthet och muskelsmärta hos personal om arbetet pågår under lång tid, med hög repetitivitet, i svåråtkomliga utrymmen eller med tung last.

Att välja rätt lyfthjälpmedel vid lyft av lådor och kartonger är viktigt för att skapa en säker, smidig och effektiv materialhantering med optimal ergonomi.

Inom Movomechs produktprogram vakuumlyftare finns många alternativ som passar just din hantering, oavsett om det handlar om stapling av lådor eller snabb och effektiv hantering av mindre kartonger vid packningsstationer.



Lyfthjälp för effektiv materialhantering — Att välja rätt lyfthjälpmedel vid lyft av lådor och kartonger är viktigt för att skapa en säker, smidig och effektiv materialhantering med optimal ergonomi.

Tänk på detta vid val av vakuumlyftare för kartonghantering:



Kartongens material och förslutning (med tejp, klammer eller bandning) har betydelse för hur ytan kan gripas: med en sugkopp eller med ett ok.

Undersidan av kartongen behöver vara väl försluten för att hålla ihop för innehållets egen vikt.



Om olika batcher av täta och otäta kartonger ska hanteras av samma vakuumlyftare, är det en fördel om vakuumflöde och lyftkraft enkelt kan justeras med lättillgängliga reglage.



Vid stapling av kartonger är det viktigt att undvika att hålla händer och armar i eller ovanför axelhöjd. Då kan ett förlängt och ledat handtag ge en förbättrad arbetsposition.



När ett högt tempo krävs vid lastning av paket och kartonger kan det vara praktiskt med en snabbsläppfunktion för en snabb och effektiv hantering.

## Lyfta skivor, plåtar och glas

Hantering av skivor såsom planglas, plåtar, dörrar och spånskivor är ett av de vanligast förekommande lyft som dagligen utförs på våra arbetsplatser.

Att hantera skivmaterial manuellt är ofta både tungt och otympligt och kan orsaka belastningsskador och på sikt sjukskrivningar.

När flera skivor är staplade horisontalt eller vertikalt är skivans framsida ofta den enda tillgängliga ytan för att gripa och hantera produkten, vilket gör vakuumliftare ett av de bäst lämpade lyftanordningarna.



Ökad effektivitet med vakuumliftare — Med hjälp av lyfthjälpmiddel kan otympliga skivmaterial ofta hanteras enkelt och smidigt av en person i stället för två! En märkbar skillnad på arbetsstationens produktivitet och ett enkelt frigörande av resurser.

Tänk på detta vid val av vakuumliftare för skivhantering:



Vid bearbetningsmaskiner är det ofta bra att ha en extra hand vid hantering av tunga och otympliga skivmaterial.

En vakuumliftare är ett värdefullt hjälpmedel för att minska den fysiska påfrestningen och förenkla hanteringen.



Det är stor skillnad på att lyfta porösa byggskivor jämfört med täta objekt som plåt och glas.

Är materialet poröst bör kombinationen sugkraft och gripdon nog utprovas för att ta fram en optimal konfiguration av vakuumliftaren.



Att lyfta mest är inte alltid bäst.

Varje lyftkonfiguration kontrolleras mot en säkerhetsfaktor på minst 2,5 gånger i förhållandet mellan arean hos sugfot och lyftslang.

Är säkerhetsfaktorn för hög blir det svårt att lossa lyftobjektet. Ibland kan en frigöringsventil behövas.



Plåtar och skivmaterial som ska hanteras med vakuumliftare måste vara torra och fria från olja och smuts.



# Produktprogram

## Komplett vakuumlyftarprogram

Movomechs vakuumlyftarprogram består av två produktfamiljer, Vacuhand och Easyhand, med totalt fyra produkter. Varje produkt har unika egenskaper och en matchande tillbehör för att kunna anpassas perfekt efter varje hantering.

## Modulärt sortiment

En stor fördel med produktprogrammet är dess modularitet; många av tillbehören passar flera av lyftenheterna, vilket gör det enkelt att skapa flexibla arbetsstationer med en serie olika lyftare.



	Easyhand Pro Rapid™	Easyhand Pro™	Easyhand M™	Vacuhand Pro™
Max last [kg]	55	55	55	250
Grepp	Enhandsgrepp med ergonomiskt utformat handtag	Enhandsgrepp med ergonomiskt utformat handtag	Kort eller förlängt enhandsgrepp	Tvåhands- /enhandsgrepp
Slangdiameter [mm]	80 / 100 / 120	60 / 80 / 100 / 120	60 / 80 / 100 / 120	140 / 160 / 180 / 200 / 230 / 250 / 300
Ljudnivå [dB(A)]	62-72 / 52-62 <sup>1</sup> <sup>1</sup> Med ljudhuv	62-72 / 52-62 <sup>1</sup>	62-72 / 52-62 <sup>1</sup>	75-86 / 68-74 <sup>1</sup>
Tillbehör	Med sugkopp för kartonghantering Vinkelled, svivel, vinkelled med svivel, fjärrstyrning, m m	Flera sugfötter och vakuumok Vinkelled, svivel, vinkelled med svivel, fjärrstyrning, m m	Förlängda handtag, ledade förlängda handtag Brett program sugfötter och vakuumok Vinkelled, svivel, fjärrstyrning, m m	Förlängda handtag, ledade förlängda handtag Brett program sugfötter och vakuumok Vinkelled, svivel, fjärrstyrning, m m
Styrning	Manöverenheter med last stiger, påverkat reglage sänker last Med snabbsläppfunktion för lossning av last på avlämningsyta	Påverkat manöverreglage lyfter last	Påverkat manöverreglage lyfter last	Påverkat manöverreglage lyfter last
Vakuumkälla	Elektrisk vakuumpump eller pneumatisk ejektor	Elektrisk vakuumpump eller pneumatisk ejektor	Elektrisk vakuumpump eller pneumatisk ejektor	Elektrisk vakuumpump
Objekt	För specifik tillämpning: snabb kartonghantering vid arbetsstationer inom logistik och distribution	För olika typer av hanteringsobjekt: kartonger, skivor, mindre säckar etc	För olika typer av hanteringsobjekt: kartonger, skivor, mindre säckar etc	För olika typer av hanteringsobjekt: kartonger, skivor, säckar etc

# EASYHAND PRO RAPID™

Easyhand Pro Rapid™ är en mycket snabb vakuumliftare med enhandsgrepp, avsedd för applikationer som ställer krav på snabb hantering av kartonger och förpackningar. Dess huvudsakliga tillämpning är kartonghantering vid arbetsstationer inom logistik och distribution.

Easyhand Pro Rapid™ är utrustad med en snabbsläpp-funktion för att möjliggöra ett snabbt släpp av lyftobjektet ovanför dess avlämningsyta.

Lyftaren finns i flera utföranden, från enkla raka lyft med sugkopp i standardutförande till varianter med svivel och 90-graders tiltfunktion.

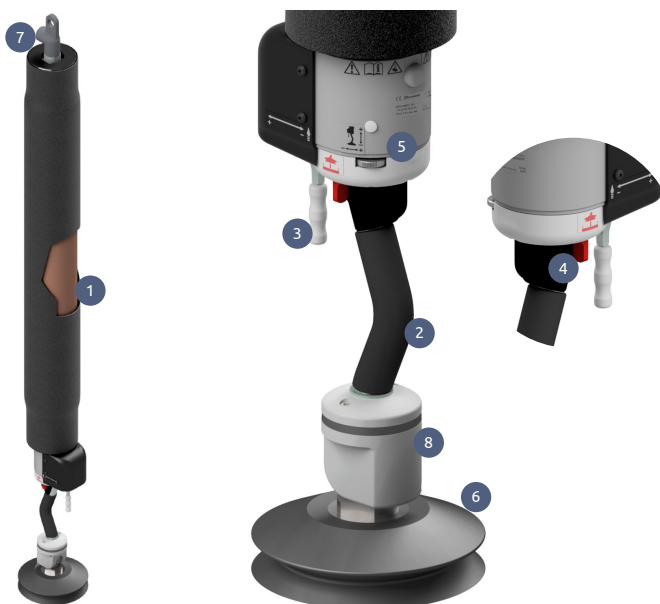
Med reglage på manöverhandtaget är det enkelt att ställa in lyftarens viloläge utan last i höjled.



LYFTENHET		80	100	120
Lyftslang ø	[mm]	80	100	120
Max. kapacitet <sup>1</sup>	[kg]	35	45	55
Lyftslang L	[mm]	2500 / 4000 option		
Min. lyfthöjd Z	[mm]	ca 1700 / ca 2700 option		

<sup>1</sup> Lyftkapacitet beror av kombinationen lyftslang, sugfot och hanteringsobjektets porositet, se s. 18.

PUMP		A	B	C	D	K	I
Typ		Pneu	Pneu	El	El	El	El
Effekt	[kW]	-	-	0,75	1,3	1,5	2,6
Max. flöde	[l <sub>n</sub> /min]	400	600	410	660	1000	1500
Ljudnivå (exkl. huv)	[dB(A)]	69	72	62	67	70	72
Ljudnivå (inkl. huv)	[dB(A)]	-	-	52	57	60	68



1. Lyftslang i skyddande tygstrumpa
2. Handtag
3. Fingregreppreglage lyftkraft □ / □
4. Snabbsläppreglage vänster + höger
5. Vridreglage vertikal viloposition utan last
6. Rund sugfot (finns i flera storlekar)
7. Upphängning med svivel
8. Vinkelled med svivel (option)
9. Vakuumpump
10. Ljudhuv
11. Pneumatisk ejektor

Easyhand Pro Rapid™ – vakuumlyften  
för blixtsnabb pakethantering inom  
logistik- och distributionscenter.

- ✓ Snabb vakuumlyftare med enhandsgrepp
- ✓ För logistik- och distributionscenter
- ✓ Lyfter kartonger och förpackningar upp till 55 kg
- ✓ För en effektiv och snabb materialhantering
- ✓ Med snabbsläppfunktion



#### Ett urval standardtillbehör



Bälgugkopp  
ø150, ø200



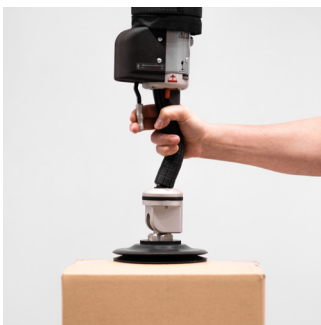
Vinkelled 90° med svirvel



Mini-ok med 2 sugfötter



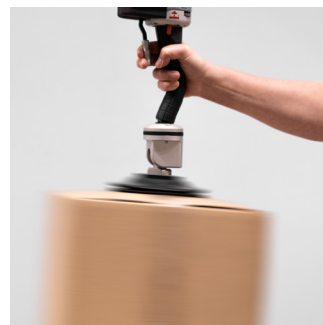
Bagagesugfot



Objektet grips automatiskt när sugfoten sätts an mot ytan.



Med vinkelled kan objektet även gripas från sidan.



En svirvel låter objektet roteras fritt.



Kontrollerad lossning av objektet på avlastningsyta.

# EASYHAND PRO™

Easyhand Pro™ är en smidig och bekväm vakuumliftare med enhandsgrepp för hantering av laster upp till 50 kg. Lyftarens främsta styrka är dess smidighet och lyftkänsla.

Lyft- och sänkfunktionen regleras med ett ergonomiskt utformat reglerhandtag. Via reglage på manöverhandtaget är det enkelt att ställa in lyftarens viloläge i höjdläge såväl med som utan last.

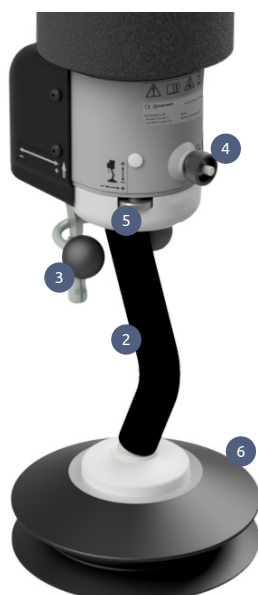
Med ett stort urval sugkoppar och vakuumok kan lyftaren lätt anpassas efter behov och önskemål.



LYFTENHET	60	80	100	120
Lyftslang ø	60	80	100	120
Max. kapacitet <sup>1</sup> [kg]	20	35	45	55
Lyftslang L	2500 / 4000 option			
Min. lyfthöjd Z	ca 1700 / ca 2700 option			

<sup>1</sup> Lyftkapacitet beror av kombinationen lyftslang, sugfot och hanteringsobjektets porositet, se s. 18.

PUMP	A	B	C	D	K	I
Typ	Pneu	Pneu	El	El	El	El
Effekt [kW]	-	-	0,75	1,3	1,5	2,6
Max. flöde [l <sub>n</sub> /min]	400	600	410	660	1000	1500
Ljudnivå (exkl. huv) [dB(A)]	69	72	62	67	70	72
Ljudnivå (inkl. huv) [dB(A)]	-	-	52	57	60	68



1. Lyftslang i skyddande tygstrumpa
2. Handtag
3. Fingregreppsreglage lyftkraft □ / □ lossa last
4. Vridreglage vertikal viloposition med last
5. Vridreglage vertikal viloposition utan last
6. Rund sugfot (finns i flera varianter)
7. Sugfotsok (finns i flera varianter)
8. Upphängning med svirvel
9. Vakuumpump
10. Ljudhuv
11. Pneumatisk ejektor

Easyhand Pro™ – en smidig och bekväm vakuumliftare för hantering av laster upp till 55 kg.

- ✓ Smidig vakuumliftare med enhandsgrepp
- ✓ Intuitiv lyftkänsla
- ✓ Enkel att anpassa för varje hantering
- ✓ Mångsidig och modulär
- ✓ För en bekväm och ergonomisk materialhantering



#### Ett urval standardtillbehör



Bälgugkopp  
ø150, ø200



Vinkelled 90° med svivel



Fast mini-ok med 2 sugfötter



Mini-ok med 2 sugfötter



Enkel sugfot

□ 200x290, 125x320, 140x200



Fast ok med 2 sugfötter

300, 500, 800, 1000  
□ 2x 85x200



Ok med 2 sugfötter

500, 800, 1200  
□ 2x 120x210, 120x315, 200x290



Fast ok med 4 bälgugkoppar

ø75: 190x230, 185x325, 235x325  
ø110: 280x370, 330x500  
ø150: 350x350



Fjärrstyrning



Snabbfäste



Vinkelled 90°



Bottensvivel  
Friroterande  
Friroterande dubbellagrad (för tilt)

# EASYHAND M™

Easyhand M™ är en flexibel vakuumliftare med modulär design för laster upp till 50 kg. Den gör det enkelt och bekvämt att hantera alltifrån säckar och kartonger till skivmaterial som glas och paneler.

Manöverhandtaget finns i två varianter, ett rakt för styrning ovan lyftobjektet, och ett förlängt för styrning på avstånd från lasten.

Med reglage på manöverhandtaget är det enkelt att ställa in lyftarens viloläge i höjdlid såväl med som utan last.

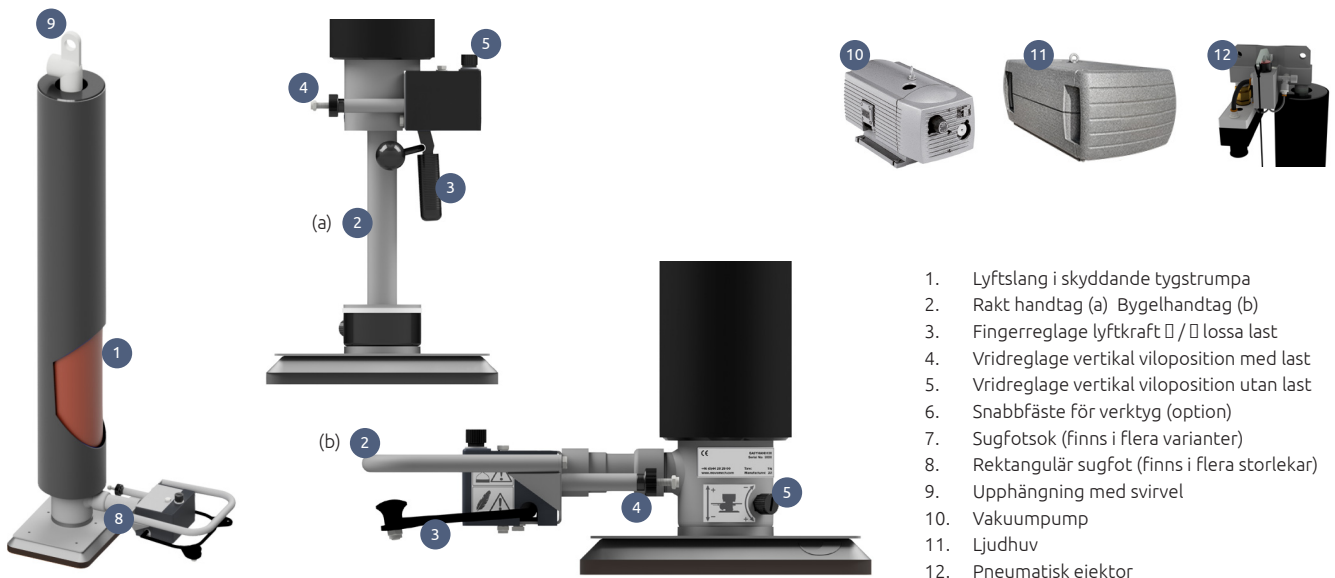
Rätt inställd balansering ger också en möjlighet att släppa manöverhandtaget och med båda händer hantera lasten och Easyhand M™ i sidled.



LYFTENHET	60	80	100	120
Lyftslang ø	60	80	100	120
Max. kapacitet <sup>1</sup> [kg]	20	35	45	55
Lyftslang L	2500 / 4000 option			
Min. lyfthöjd Z	ca 1700 / ca 2700 option			

<sup>1</sup> Lyftkapacitet beror av kombinationen lyftslang, sugfot och hanteringsobjektets porositet, se s. 18.

PUMP	A	B	C	D	K	I
Typ	Pneu	Pneu	El	El	El	El
Effekt [kW]	-	-	0,75	1,3	1,5	2,6
Max. flöde [l <sub>n</sub> /min]	400	600	410	660	1000	1500
Ljudnivå (exkl. huv) [dB(A)]	69	72	62	67	70	72
Ljudnivå (inkl. huv) [dB(A)]	-	-	52	57	60	68



1. Lyftslang i skyddande tygstrumpa
2. Rakt handtag (a) Bygelhandtag (b)
3. Fingerreglage lyftkraft □ / ▢ lossa last
4. Vridreglage vertikal viloposition med last
5. Vridreglage vertikal viloposition utan last
6. Snabbfäste för verktyg (option)
7. Sugfotsok (finns i flera varianter)
8. Rektangulär sugfot (finns i flera storlekar)
9. Upphängning med svirvel
10. Vakuumpump
11. Ljudhuv
12. Pneumatisk ejektor

Easyhand M™ erbjuder en flexibel och operatörsvänlig materialhantering.

- ✓ Modulär och anpassningsbar lyftare
- ✓ Stort tillbehörssortiment
- ✓ Möjlighet att hålla båda händerna på lasten
- ✓ Hanterar enkelt säckar, kartonger och skivmaterial
- ✓ Underlättar och effektiviserar lyftarbete



### Ett urval standardtillbehör



Bygelhandtag



Förlängt handtag  
200, 400, 600, 800, 1000



Förlängt ledat handtag  
200+200, 200+400, 200+600  
400+400, 400+600  
800+400



Extra handtagsgrepp  
Rakt  
Rakt med kula



Rakt handtag  
Bälgsgukopp: ø150, ø200  
Enkel sugfot:  
□ 200x290, 125x320, 140x200



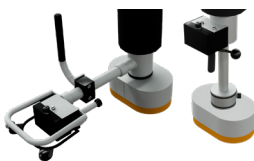
Fast ok med 2 sugfötter  
300, 500, 800, 1000  
□ 2x 85x200



Ok med 2 sugfötter  
500, 800, 1200  
□ 2x 120x210, 120x315, 200x290



Fast ok med 4 bälgsgukoppar  
ø75: 190x230, 185x325, 235x325  
ø110: 280x370, 330x500  
ø150: 350x350



Säcksgufot  
185x115, 290x154  
275x175



Snabbfäste



Vinkelled 90°



Bottensvirvel  
Friroterande  
Friroterande dubbellagrad (för tilt)

# VACUHAND PRO™

Vacuhand Pro™ är en effektiv vakuumliftare med kapacitet att lyfta upp till 250 kg. Lyftaren hanteras med manöverhandtag med tvåhandsgrepp, och används för lätt och effektiv hantering av säckar, kartonger och skivmateriel.

Vacuhand Pro™ har ett omfattande tillbehörsprogram med olika varianter av lyftenheter, drivkällor, tillbehör och framför allt olika gripdon och specialsugfötter för att passa lyftobjekt i olika storlekar och material.

Manöverdonet kan utrustas med ledade eller fasta handtag i olika längder för att passa varje specifik arbetsplats.

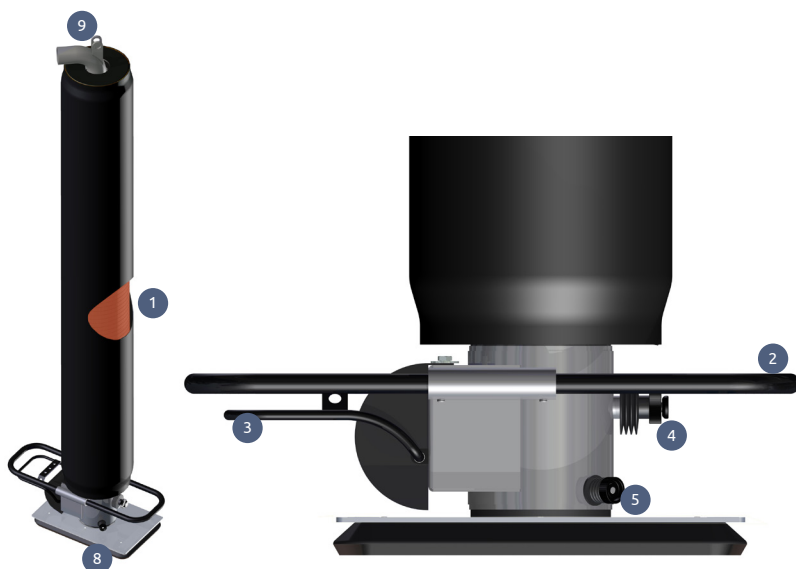
Lyftarens produktserie innefattar även ett urval manöverenheter och gripdon i rostfritt utförande.



LYFTENHET	140	160	180	200	230	250	300
Lyftslang ø	140	160	180	200	230	250	300
Max. kapacitet <sup>1</sup> [kg]	60	80	100	130	170	200	250
Lyftslang L	2500 / 4000 (option)						
Min. lyfthöjd Z	ca 1700 / 2700 (option)						

PUMP		F	G	H
Effekt	[kW]	2,2	3,0	5,5
Max. flöde	[l <sub>v</sub> /min]	2360	3000	3920
Ljudnivå (exkl. huv)	[dB(A)]	75	80	86
Ljudnivå (inkl. huv)	[dB(A)]	68	69	74

<sup>1</sup> Lyftkapacitet beror av kombinationen lyftslang, sugfot och hanteringsobjektets porositet, se s. 18.



1. Lyftslang i skyddande tygstrumpa
2. Handtag för tvåhandsfattning
3. Fingerreglage lyftkraft □ / □ lossa last
4. Vridreglage vertikal viloposition med last
5. Vridreglage vertikal viloposition utan last
6. Snabbfäste för verktyg (option)
7. Säcksugfot (finns i flera varianter)
8. Rektangulär sugfot (finns i flera storlekar)
9. Upphängning med svirvel
10. Vakuumpump
11. Ljudhuv

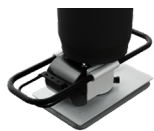


Vid säckhantering är Vacuhand Pro™ det optimala valet tack vare lyftarens höga prestanda.

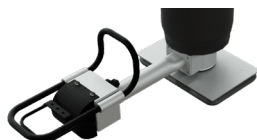
- ✓ Modulär universallyftare
- ✓ Imponerande prestanda
- ✓ Ger en trygg och bekväm materialhantering
- ✓ Stabil och operatörsvänlig design
- ✓ Minimera energiförbrukning med fjärrstyrning



Ett urval standardtillbehör



Fast handtag



Fast förlängt handtag  
200, 400, 600, 800, 1000



Förlängt ledat handtag  
200+200, 200+400, 200+600  
400+400, 400+600  
800+400



Snabbfäste



Enkel sugfot / Dubbel sugfot  
□ 200x290 / □ 2x200x290



Fast ok med 2 sugfötter  
500, 800, 1000  
□ 2x 140x200



Ok med 2 sugfötter  
500, 800, 1200  
□ 2x 120x210, 120x315, 200x290



Ok med 4 sugfötter  
500x600, 800x600, 1200x600  
□ 4x 85x200, 120x315, 200x290



Rund sugfot  
ø230, ø250, ø280, ø300,  
ø320, ø360, ø400



Säcksugfot  
280x175, 375x210  
455x260



Vinkelled 90°  
För fasta sugfötter / ok



Bottensvirvel  
Friroterande  
Friroterande dubbellagrad (för tilt)  
Friroterande 4-position

# Riktlinjer för konfigurering

## Utrustning anpassad för lyftobjektet

### Utrustning anpassad för lyftobjektet

Vid val av vakuumliftare för materialhantering är det viktigt att göra en noggrann bedömning av objektet som ska lyftas.

### Tre viktiga parametrar

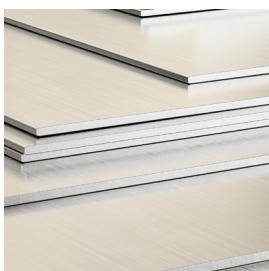
- ✓ Objektets vikt
- ✓ Greppytans form och storlek
- ✓ Materialets porositet

### Tätt eller poröst material?

För täta objekt kan vakuumliftare konfigureras med hjälp av kapacitetsdiagram.

För otäta material rekommenderar Movomech en noggrann utprovning av kombinationen sugkraft, gripdon och manöverhandtag.

För extremt otäta material rekommenderas ett pneumatiskt eller mekaniskt gripdon.



#### Flödesnivå I - Täta ytor

Exempel: skivmaterial i metall eller plast, fat i metall, glaspartier



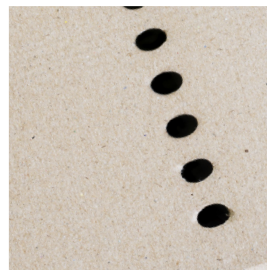
#### Flödesnivå II - Otäta ytor

Exempel: kartonger, plastförpackningar, träprodukter



#### Flödesnivå III - Mycket otäta ytor

Exempel: porösa kartonger, säckar i plast eller pappersmaterial



#### Flödesnivå IV - Extremt otäta ytor <sup>1</sup>

Exempel: säckar och rullar i tyg, perforerade material

<sup>1</sup> Överväg pneu-mekaniskt gripdon

### Val av lyftslang

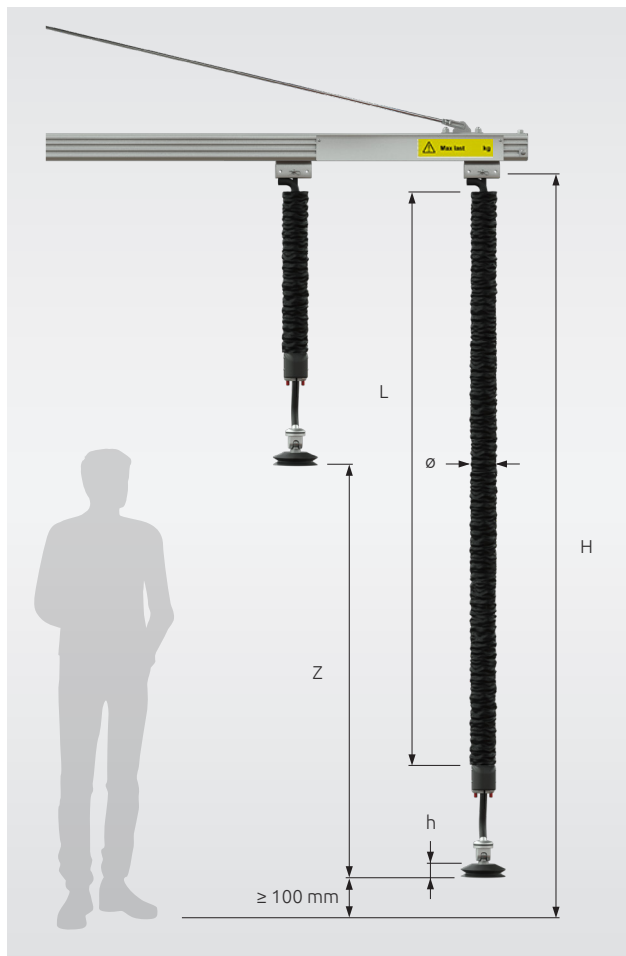
Med lyftobjektets vikt, utläs ur diagrammet (s. 20-21) vilken lyftslang som kan vara aktuell. Ta hänsyn till ifall lyftobjektet är i tätt eller poröst material.

### Val av sugfot

Välj den typ av sugfot eller vakuumpok som passar objektet. Verifiera att sugfoten har rätt dimension i förhållande till den aktuella lyftslangen. Sugfotens area måste alltid vara minst 2,5 gånger större än lyftslangens tvärsnittsarea för att undvika att lasten oavsiktligt lossnar.

Vid en hög säkerhetsfaktor kan det vara svårare att lossa lyftobjektet. (En frigörningsventil kan användas för att lösgöra lyftobjektet.)

Vid lyft där objektet vänds upp 90°, räkna med en multiplikationsfaktor på minst 4,0.



Z: slaglängd (mm) H: standard installationshöjd ca 2900 mm  
h: höjd sugfot / lyftok (mm) ca 50-120 mm  
ø: diameter lyftslang (mm) L: längd lyftslang (mm)

### Beräkning av säkerhetsfaktor

Lyftslangens area:

$$\text{radie} \times \text{radie} \times 3,14 (n) = \text{area}$$

Sugfotens area, rektangulär:

$$\text{längd} \times \text{bredd} \times \text{antal sugfötter} = \text{total area}$$

Sugfotens area, rund:

$$\text{radie} \times \text{radie} \times 3,14 (n) \times \text{antal sugfötter} = \text{total area}$$

$$\text{Säkerhetsfaktor} = \text{total area} / \text{area}$$

#### Exempel 1

Enkel rektangulär sugfot 210x330 mm

$$\text{Lyftslang } \varnothing 140: 70 \times 70 \times 3,14 \times 1 = 15\,386 \text{ mm}^2$$

$$\text{Sugfot: } 210 \times 330 = 69\,300 \text{ mm}^2$$

$$69\,300 / 15\,386 = 4,50$$

Säkerhetsfaktor 4,50 ggr vilket är tillåtet med god marginal.

#### Exempel 2

Lyftok med 4 st runda sugkoppar  $\varnothing 150$  mm

$$\text{Lyftslang } \varnothing 160: 80 \times 80 \times 3,14 = 20\,096 \text{ mm}^2$$

$$\text{Sugkopp rund } \varnothing 150: 75 \times 75 \times 3,14 = 17\,662 \text{ mm}^2 \times 4 \text{ st} = 70\,648 \text{ mm}^2$$

$$70\,648 / 20\,096 = 3,51$$

Säkerhetsfaktor 3,51 ggr vilket är tillåtet med god marginal.

### Val av vakuumpump

För täta material kan en pump/ejektor med lägre flöde väljas. För porösa material krävs en pump/ejektor med högre flöde. Porösa material bör alltid testas för att verifiera funktion och lyftkraft.

### Lyftslangens längd

Det rekommenderas att sugfoten befinner sig på en nivå ca 100 mm ovanför golvytan när lyftenheten är monterad.

Om sugfoten vid montering är närmare golvet innebär det att slangen eventuellt måste kapas eller att upphängningssystemet måste höjas.

Om lyftslangen är längre, och sugfoten kan nå golvnivån, är det nödvändigt att säkerställa att sugfoten inte har möjlighet att suga fast i golvet då vakuumpumpen aktiveras.

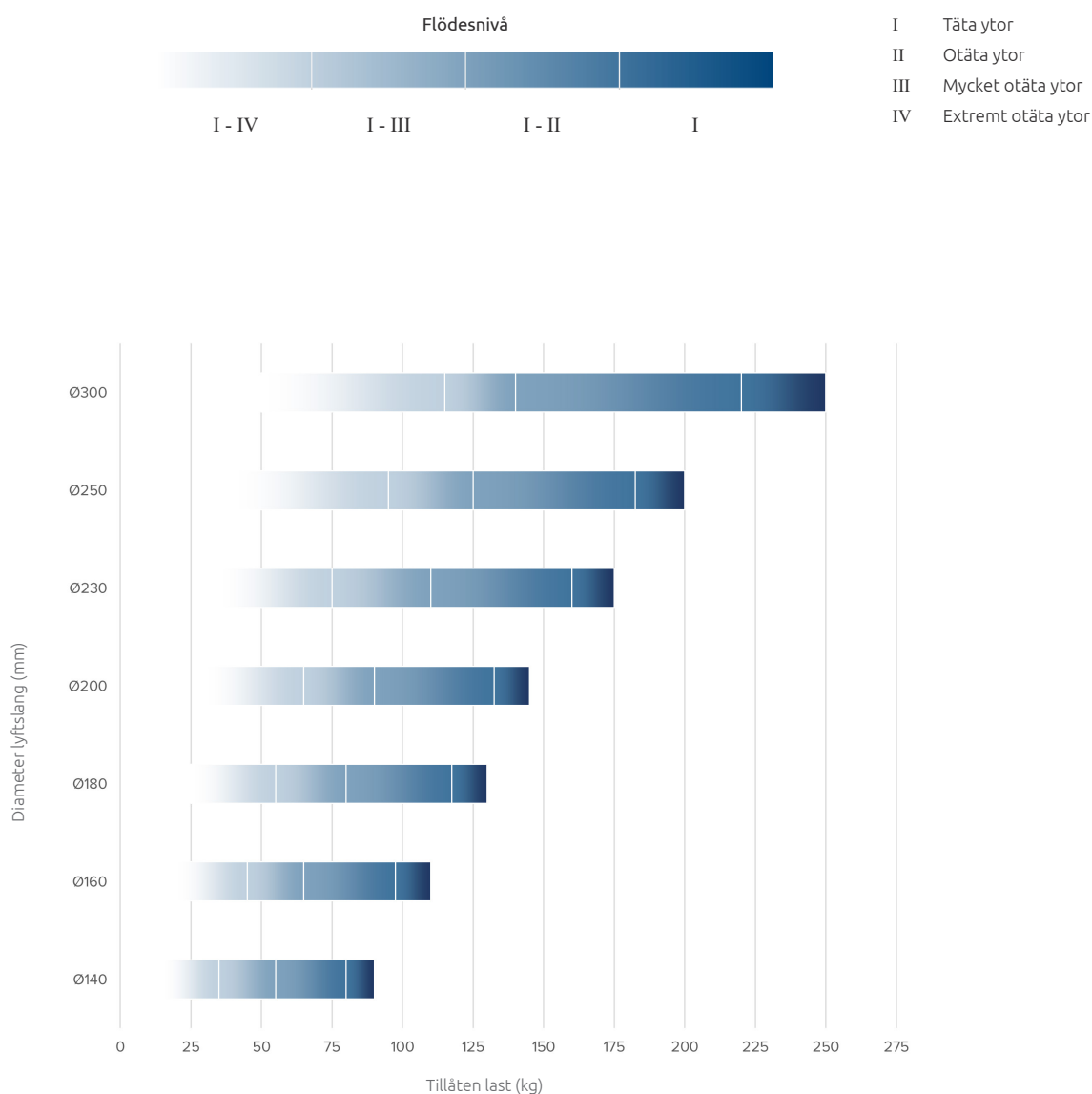
## Tillåten last per slangdiameter

Staplarna i diagrammet visar rekommenderad lastkapacitet för släta täta/otäta material som kan hanteras av en specifik lyftenhet.

Rekommendationerna är baserade på lämplig lyfthastighet. Lätta laster lyfts med högre hastighet än tunga laster. Täta material som metallplåtar lyfts snabbare än porösa material som kartonger.

Använd aldrig en kombination av lyftenhet + pump för laster tyngre än rekommenderat.

Generellt, använd så stor lyftslangsdiameter som möjligt för en lugn och mjuk lyftrörelse. En smal lyftslangsdiameter lyfter snabbt men kan även upplevas ha en hetsigare lyftkänsla.



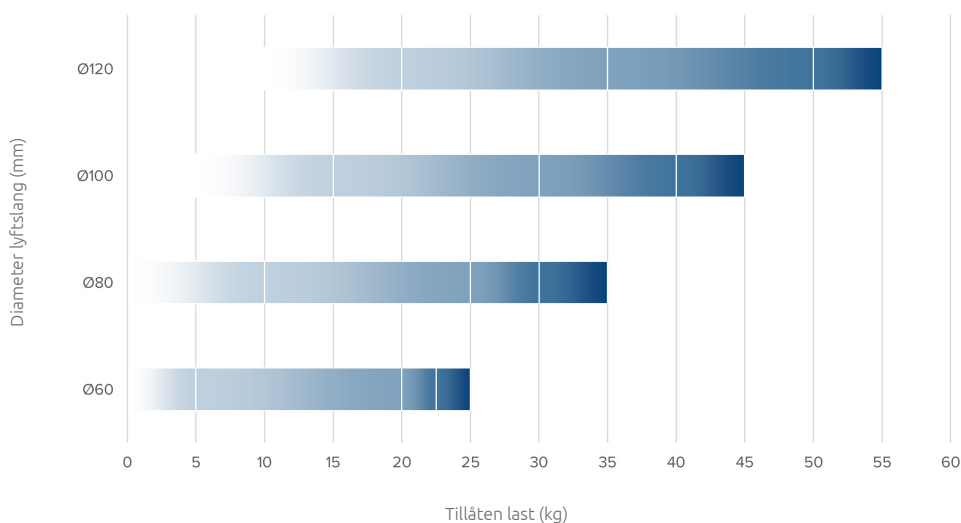
### Exempel

En Vacuhand Pro 160 med vakuumpump F rekommenderas för täta objekt från ca 50 kg till ca 104 kg med lugn lyfthastighet.

En Vacuhand Pro 160 med vakuumpump G rekommenderas för täta objekt från ca 50 kg till ca 104 kg med snabbare lyfthastighet.

En Vacuhand Pro 160 med vakuumpump G rekommenderas (inkl. test) för porösa objekt från ca 40 kg till ca 77 kg.

En Vacuhand Pro 160 med vakuumpump H rekommenderas (inkl. test) för mycket porösa objekt från ca 40 kg till ca 77 kg.



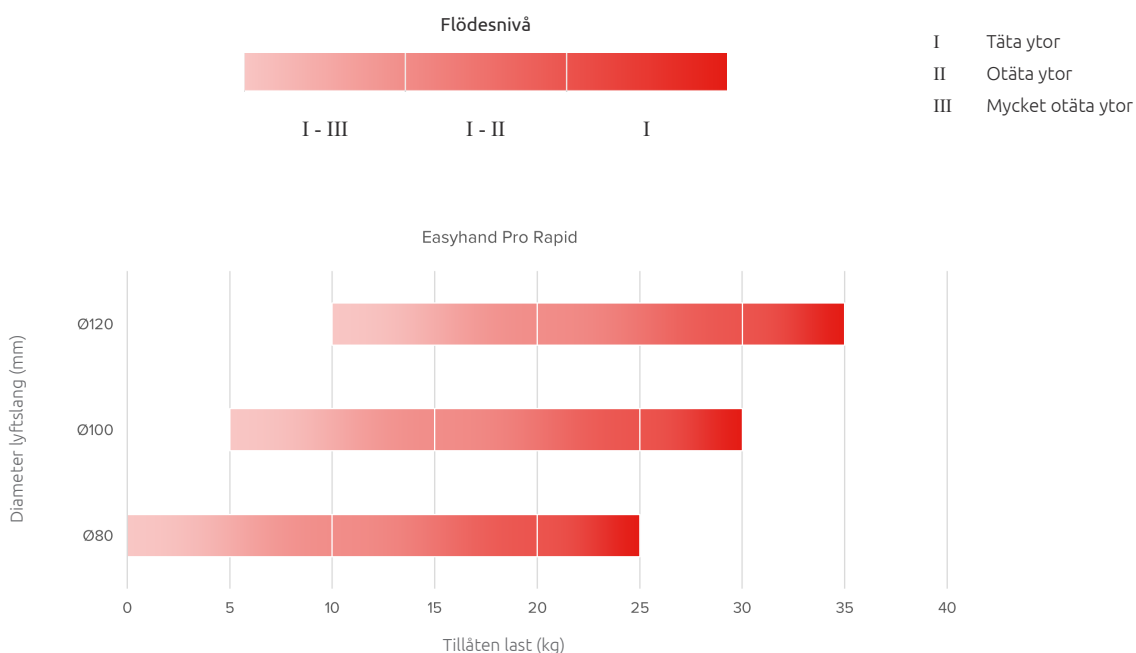
#### Exempel

En Easyhand M 120 med vakuumpump C rekommenderas för täta objekt från ca 15 kg till ca 55 kg med en lugn lyfthastighet.

En Easyhand M 120 med vakuumpump D rekommenderas för täta objekt från ca 15 kg till ca 55 kg med en snabbare lyfthastighet.

En Easyhand M 120 med vakuumpump D rekommenderas (inkl. test) för porösa objekt från ca 15 kg till ca 40 kg.

En Easyhand M 120 med vakuumpump I rekommenderas (inkl. test) för mycket porösa objekt från ca 15 kg till ca 40 kg.



Observera att Easyhand Pro Rapid™ är avsedd för den specifika tillämpningen "snabb kartonghantering vid arbetsstationer inom logistik och distribution". För övrig typ av materialhantering rekommenderas Easyhand Pro™.

#### Exempel

En Easyhand Pro Rapid 120 med vakuumpump C rekommenderas (inkl. test) för kartonger från ca 30 kg till max 55 kg med normal lyfthastighet.

En Easyhand Pro Rapid 120 med vakuumpump K rekommenderas (inkl. test) för kartonger från ca 30 kg till max 55 kg med snabbare lyfthastighet.

En Easyhand Pro Rapid 120 med vakuumpump K rekommenderas (inkl. test) för mycket porösa kartonger från ca 10 kg till ca 30 kg.



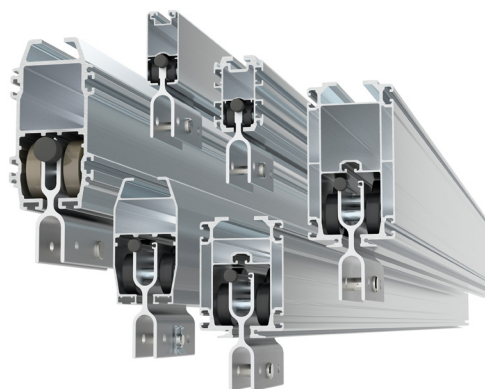
# Lättraversssystem i aluminium

## Rörelsefrihet inom stora arbetsområden

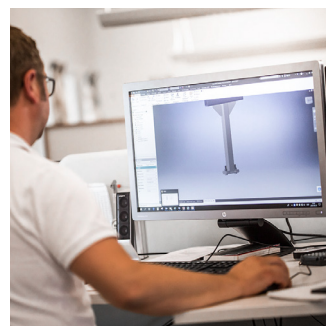
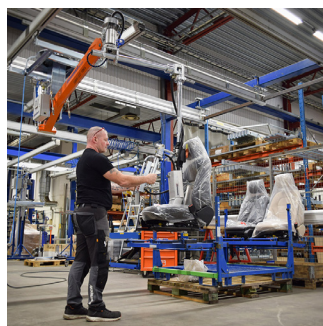
Movomechs lättraverssystem Mechrail™ består av extruderade aluminiumprofiler i vilka löpvagnar, upphängningar och tillbehör monteras för att åstadkomma en ergonomisk och flexibel förflyttning i x/y-led vid lyfthantering.

Aluminiumprofilerna i Mechrail™-systemet har utformats för maximal styrka och vridstyvhet i kombination med en mycket låg egenvikt, vilket gör Mechrail™ till ett mycket lätt och ergonomiskt traverssystem.

Mechrail™ lättraverssystem är enkelt att installera



Mechrail™ lättraverssystem



- ✓ Mycket lågt rullmotstånd för ergonomisk hantering
- ✓ Uppfyller fordonsindustrins höga ergonomi- och tillgänglighetskrav

- ✓ Stort utbud smarta tillbehör
- ✓ Lätt att montera
- ✓ Modulärt utförande för enkel utbyggnad

- ✓ Svensk design
- ✓ Utvecklat i samarbete med montörer och operatörer

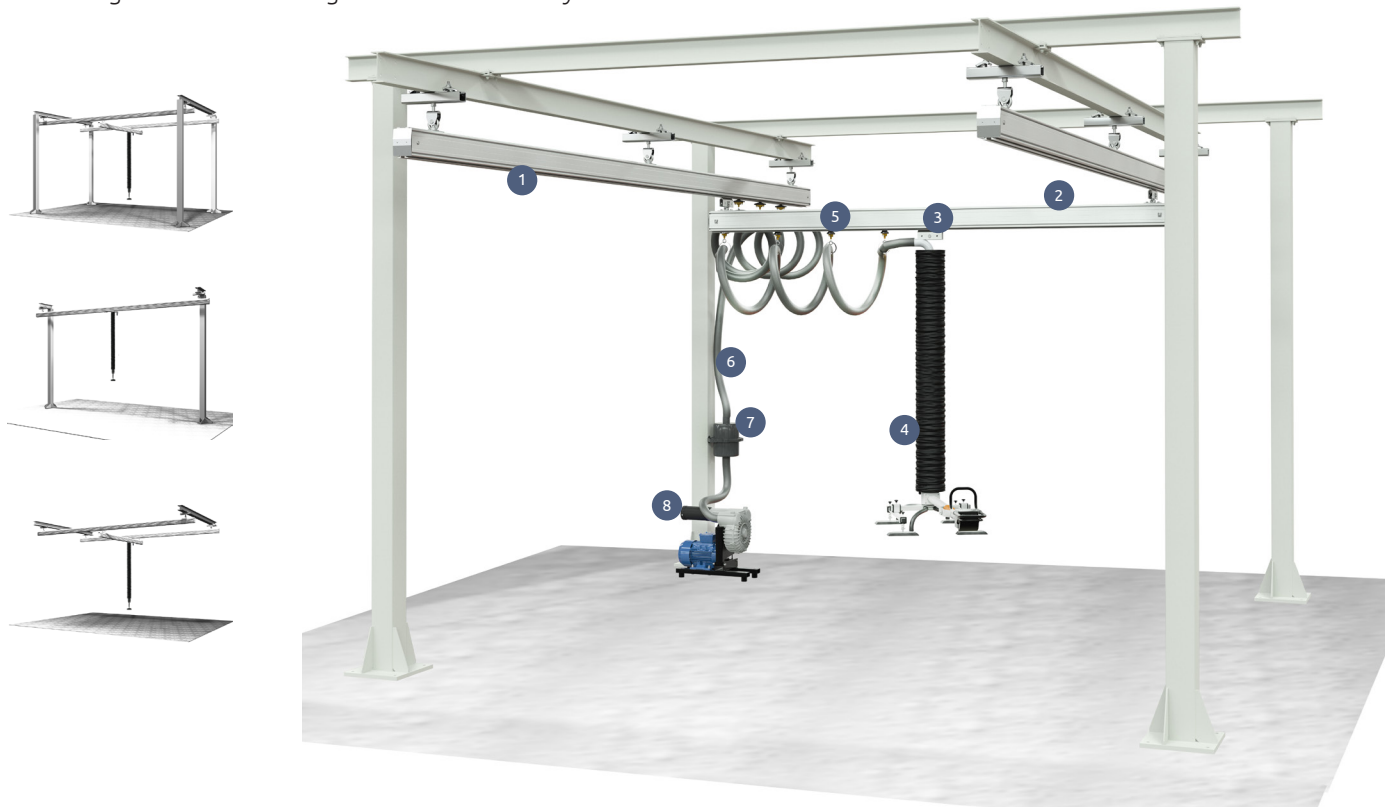
- ✓ Specialanpassas efter önskemål
- ✓ Dimensioneras enkelt med ECONFIG™ konfigurator

Mechrail™ lätttraverssystem är utvecklat för att möta marknadens högsta krav på tillgänglighet, säkerhet och hanteringsergonomi.

### Installation av vakuumliftare i traverssystem

#### Arbetsområde

Ett stort arbetsområde med flera arbetsstationer nås enkelt och smidigt med ett tak- eller golvmonterat traverssystem.



1. Banprofil
2. Traversprofil
3. Löpvagn
4. Lyftenhets
5. Löpvagn för mediamatning
6. Vakuumslang
7. Filterenhet
8. Pumpenhet



Vakuumpump



Ejektor



# Svängkranar

## Fast eller mobil arbetsstation

Movomechs sortiment av ergonomiska svängkranar omfattar en komplett produktserie från väggsvängkranar och pelarsvängkranar i aluminium till kompletta lyftenheter med integrerade lyftdon.

En svängkran är en praktisk lösning för installation av vakuumliftare vid en arbetsstation.

Flera av svängkranarna kan erbjudas med mobil fotplatta, för enkel förflyttning mellan olika arbetsstationer.



Easycrane™ – mobil vikarskran med integrerad vakuumliftare, se s. 26.



- ✓ Vägg- eller pelarmonterad
- ✓ Stabil lackerad stålpelare
- ✓ Standard naturvit eller valfri RAL-kulör



- ✓ Kranarm i stark och lätt aluminiumprofil
- ✓ Extremt lättroliga kranarmar för god ergonomi



- ✓ Lättrullad löpvagn i aluminium
- ✓ Hjullager av premiumkvalitet



- ✓ Svängkranar i specialutförande



Kranarmar i stark och lätt aluminium ger en mjuk och följsam materialhantering.

### Installation av vakuumlifftare i svängkran

#### Arbetsområde

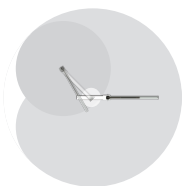
En svängkran är en lättinstallerad och praktisk lösning för åtkomst med lyfthjälpmiddel i hela arbetsområdet.



Pelarsvängkran



Väggsvängkran



Vikarmskran

1. Svängkran
2. Löpvagn
3. Lyftenhet
4. Löpvagn för mediamatning
5. Vakuumslang
6. Filterenhet
7. Pumpenhet
8. Pneumatisk ejektor



Mechcrane™ LPS

# EASYCRANE™

Easycrane™-serien består av smidiga vikarskranar med en vakuumlyftare integrerad i svängarmen – en komplett arbetsstation för snabba och smidiga lyft!

Med en generös räckvidd och en höj- och sänkbar golvpelare, är Easycrane™ anpassningsbar till de flesta arbetsplatser. Välj till en mobil fotplatta och du kan flytta Easycrane™ med en enkel manuell palltruck mellan olika arbetsstationer.

Easycrane™ finns i flera modeller:

Easycrane Pro™ Smidiga enhandslyft upp till 50 kg

Easycrane M™ Skiv- och kartonglyft upp till 50 kg

Easycrane V™ Säcklyft upp till 50 kg

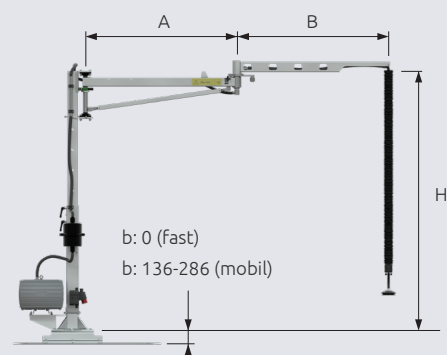
Easycrane Pro Rapid™ Snabba kartonglyft upp till 50 kg



MODELL EASYCRANE™		PRO + M	V	PRO RAPID
Max kapacitet <sup>1</sup>	[kg]	5-50	5-50	5-50
Pump		C/D/K/I	F/G/H	C/D/K/I
Lyftslang ø	[mm]	60/80/100/ 120	140/160	80/100/120
Pelarehöjd H	[mm]		1830-3290 <sup>2</sup>	

<sup>1</sup> Beror av lyftslang, sugfot och hanteringsobjektets porositet.

<sup>2</sup> Justerbar i steg om 100 mm.

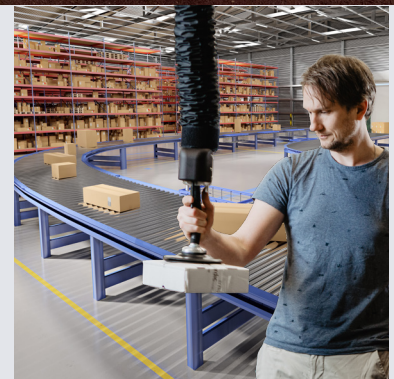


Mobiarm™ + ejektordriven vakuumlyft

Väljer du en ejektordriven vakuumlyftare kombineras den enkelt med en mobil vikarskran Mobiarm™.

Ibland är flexibilitet viktigast.  
Med mobil fotplatta kan vakuumliftern enkelt flyttas mellan olika arbetsstationer.

- ✓ Komplet ergonomisk arbetsstation
- ✓ Enkel att använda
- ✓ Ökar produktivitet
- ✓ Fast installerad eller med mobil fotplatta
- ✓ Bekväm hantering även nära pelaren



En variant för varje lyftbehov.



Easycrane Pro™

Erbjuder en bekväm och smidig enhandshantering av laster upp till 50 kg.

Lyfter lätt och enkelt kartonger, lådor, paket, påsar med mera.



Easycrane M™

En flexibel vakuumliftern för många olika lyftobjekt upp till 50 kg.

Med fast eller ledat handtag – praktiskt vid stapling av produkter, skivor och lådor.



Easycrane V™

En kraftfull vakuumliftern för säckar eller porösa kartonger upp till 50 kg.

Med ett kort handtag för smidig säckhantering eller förlängt handtag för ökad räckvidd vid stapling eller hantering av skrymmande material.



Easycrane Pro Rapid™

Med snabbsläppfunktion för snabb och enkelt hantering av laster upp till 50 kg.

Avsedd för snabba lyft vid arbetsstationer inom distribution och logistik.



**PRONOMIC AB**

Box 5504  
192 05 Sollentuna  
Sweden

+46 (0)8-544 706 60  
sales@pronomic.com  
pronomic.com

Smart moves  
for safe work



2023 Pronomic AB  
All rights reserved.  
All information quoted is believed  
to be correct at time of print.

Pronomic reserves the right  
to alter product specifications  
without prior consultation