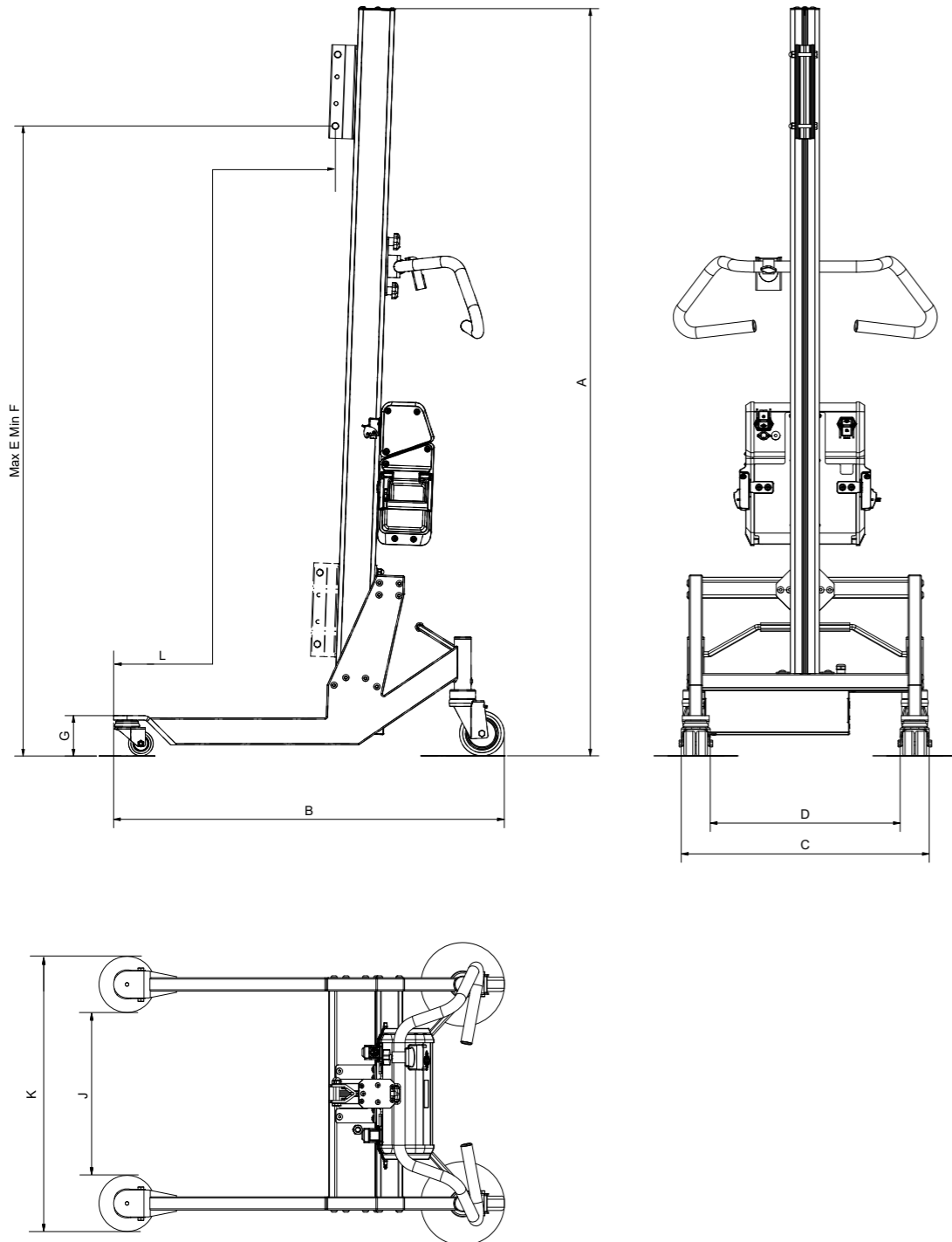


# Lift&Drive 130PRX

Données techniques



## Dimensions



Modèle *	A	B	C	D	E	F	G	J	K	L
130PRX (mm)	1728	907	552	428	1460	302	142	313	667	546
130PRX, roues basses (mm)	1676	874	566	416	1408	250	90	364	616	456

\* Modèle de base avec colonne, piètement et traverse standards.

## Données techniques

Description	Lift&Drive 130PRX
Poids net (kg)*	42
Charge maximale avec outil à 400 mm de la colonne (kg)	130
Vitesse de levage maximale à vide (mm/s)	132
Rapport de charge en poids	0,32
Option acier inoxydable	Oui
Rayon de braquage min (Ø mm)	1046
Approbations de sécurité	CE

## Options de batterie

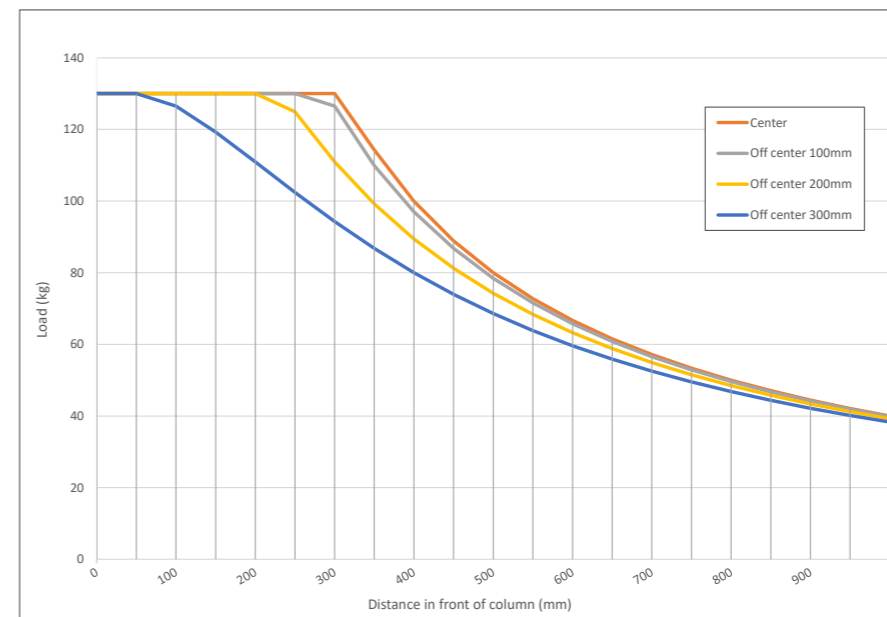
Types de batteries	LiFePO4 ou VRLA AGM
Tension nominale de la batterie (VDC)	24
Capacités de la batterie (Ah)	10 LiFePO4 7,2 AGM, 12 AGM,

## Chargeur

Options de chargeur (A)	1.5 ou 4
Tension de charge maximale (VDC)	29
Tension d'entrée nominale (VAC)	100-240 ±10%
Fiches disponibles avec le chargeur	Fiche type A - Amérique du Nord Fiche Type C - Europe Fiche type G - Royaume-Uni Fiche Type I - AU / NZ
Sécurité - Chargeur 1.5A	CE, cCSAus, IEC EN 60601-1, IEC EN 60601-1-2
Sécurité - Chargeur 4A	CE, UL, CSA

\* Poids net le plus faible, sans outil, avec batterie Li  
\*\* Performance en utilisation normale

## Capacité de charge



## Outils et accessoires disponibles

Outils	Accessoires
Plateau, avec ou sans rouleaux latéraux	Support pour chargeur de batterie
Plateau à rouleaux, à chargement latéral ou frontal	Bloc en V
Fourches, Fourches pour caisses, avec ou sans plateforme rabattable	
Eperon	
Expand&Turn	
Squeeze&Turn	
Turn	
Option : Outils sur mesure	

