

Lift&Drive Data Centre Lifter

Teknisk data



Teknisk data

| Modell | DC15 U42 | DC15 U60 | DC09 U42 | DC09 U52 |
|-------------------------------------|--------------------------------|--------------|----------------|-----------|
| Artikelnummer | 191542-10/20 | 191560-10/20 | 200942-20 | 200952-20 |
| Typ av last | Server eller batteri | | | |
| Maxlast inklusive verktygsvikt (kg) | 150 | 150 | 90 | 90 |
| Max lyfthastighet med last (mm/s) | 62 | 62 | 132 | 132 |
| Typ av flak | Skjutbart eller fast aluminium | | Fast aluminium | |
| Lyfthöjd i "U" | 42 | 60 | 42 | 52 |
| Minimum Lyfthöjd i "U" | 1 | | | |
| Totalvikt (kg) | 95 | 122 | 65 | 85 |
| Framhjul | Roterande (std) eller fast | | | |
| Minsta svängradie* (mm) | Ø1095 | Ø1222 | Ø887 | Ø1126 |
| Säkerhet | CE 42/2006 | | | |

Tillbehör

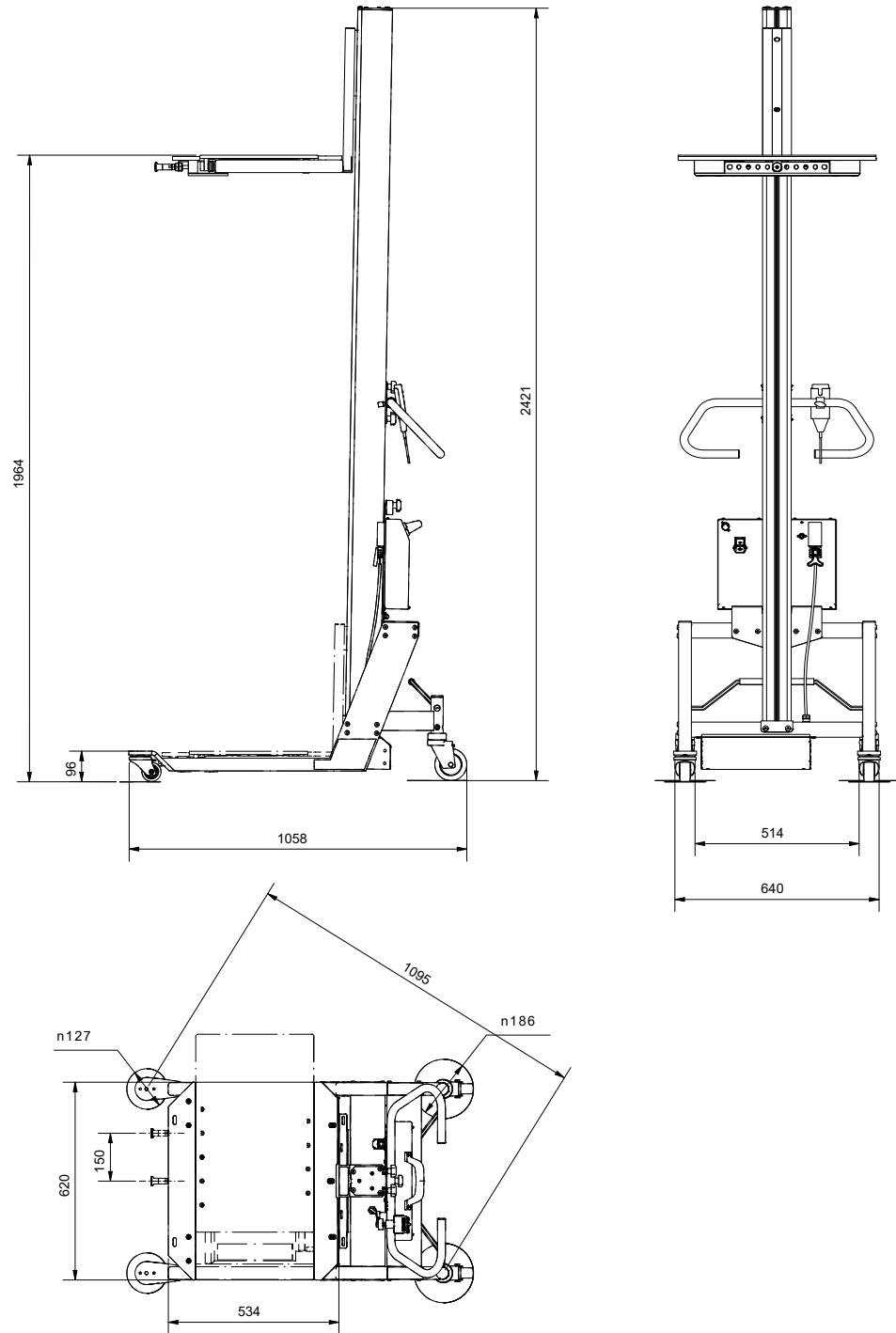
| Modell | DC15 U42 | DC15 U60 | DC09 U42 | DC09 U52 |
|-------------------------------------|----------|----------|----------|----------|
| Glidande plattform | o | o | - | - |
| Byte av mast, ändrade höjder | o | o | o | o |
| Anpassningsbar övre ändlägesbrytare | - | 220642 | - | 220643 |
| Alarm signal under lyft | - | o | - | o |
| Ljusindikator | - | o | - | o |
| ESD skydd | o | o | o | o |
| Monteringssupport | 220647 | | | |
| Spännband | o | o | - | - |
| Stege | o | o | - | - |
| Skenor för höjning 50mm | 220648 | | | |

Batterier

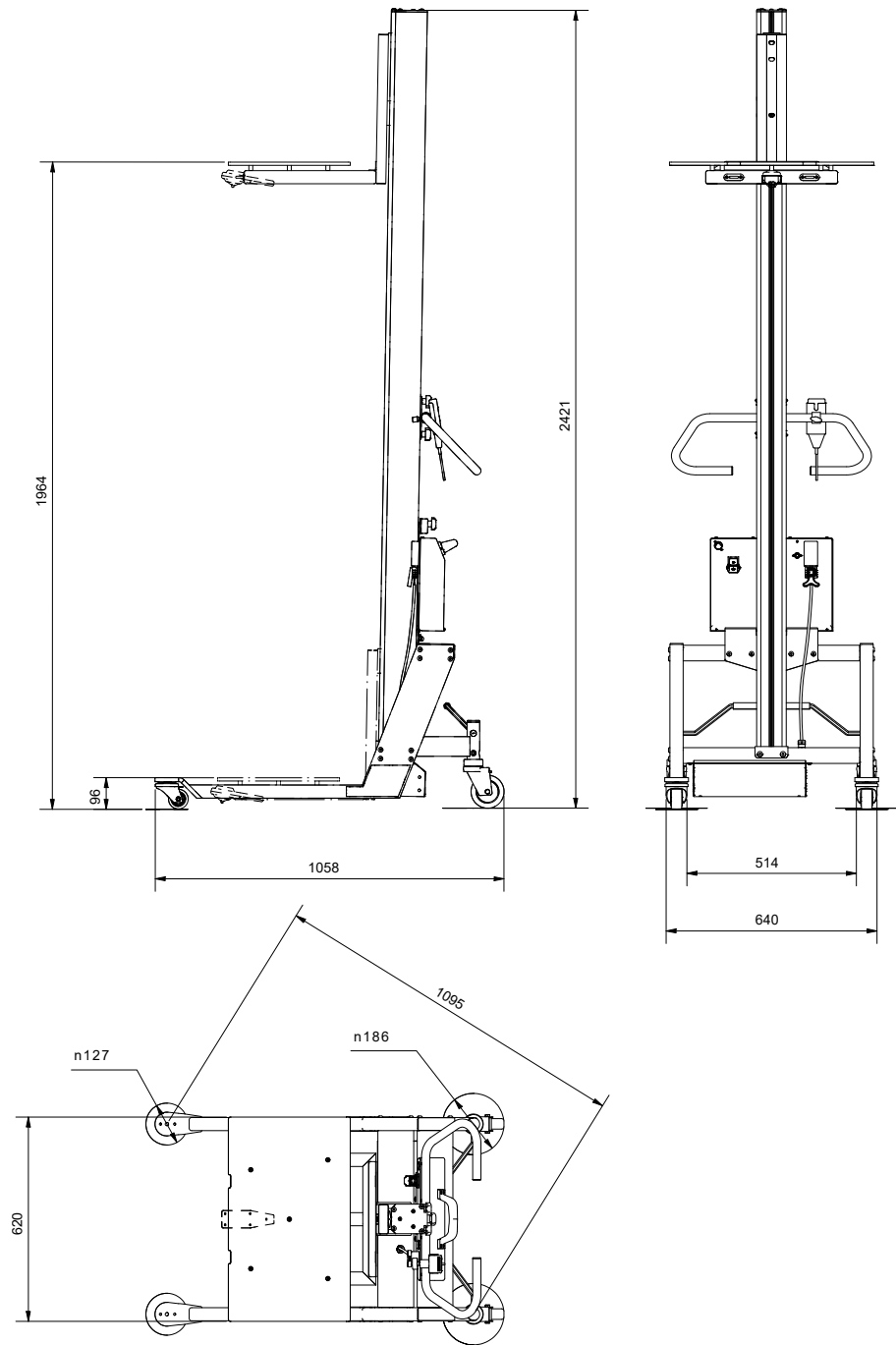
| | |
|------------------------------|---|
| Batteri | Gastäta ventilreglerade blybatterier (VRLA) |
| Nominell batterispänning | 24V DC (12V x 2) |
| Batterikapacitet | 17Ah/12Ah |
| Nominell laddpänning | 27.6V stand-by. 29V max volt. |
| Nominell laddström | 1350 mA - 2400 mA |
| Tillgängliga kontaktmodeller | Plugg Type A – Nord Amerika Plugg Type C – Europe Plugg Type G – UK Plugg Type I – AU / NZ |

* Runt mittunkten mellan diagonalt motsatta svängbara hjul
**Batteriaddaren är CSA-certifierad

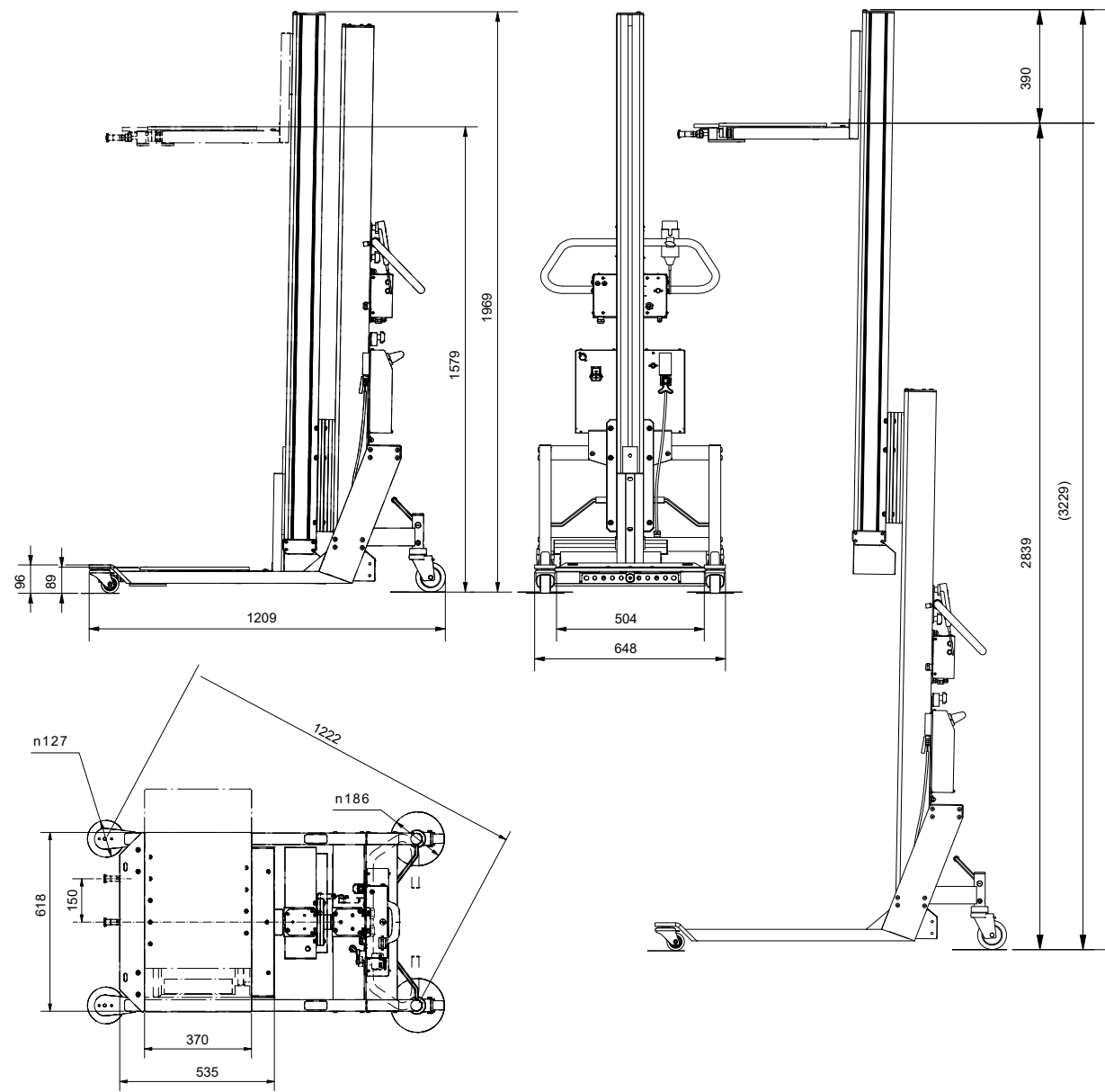
Mått DC15 U42-10



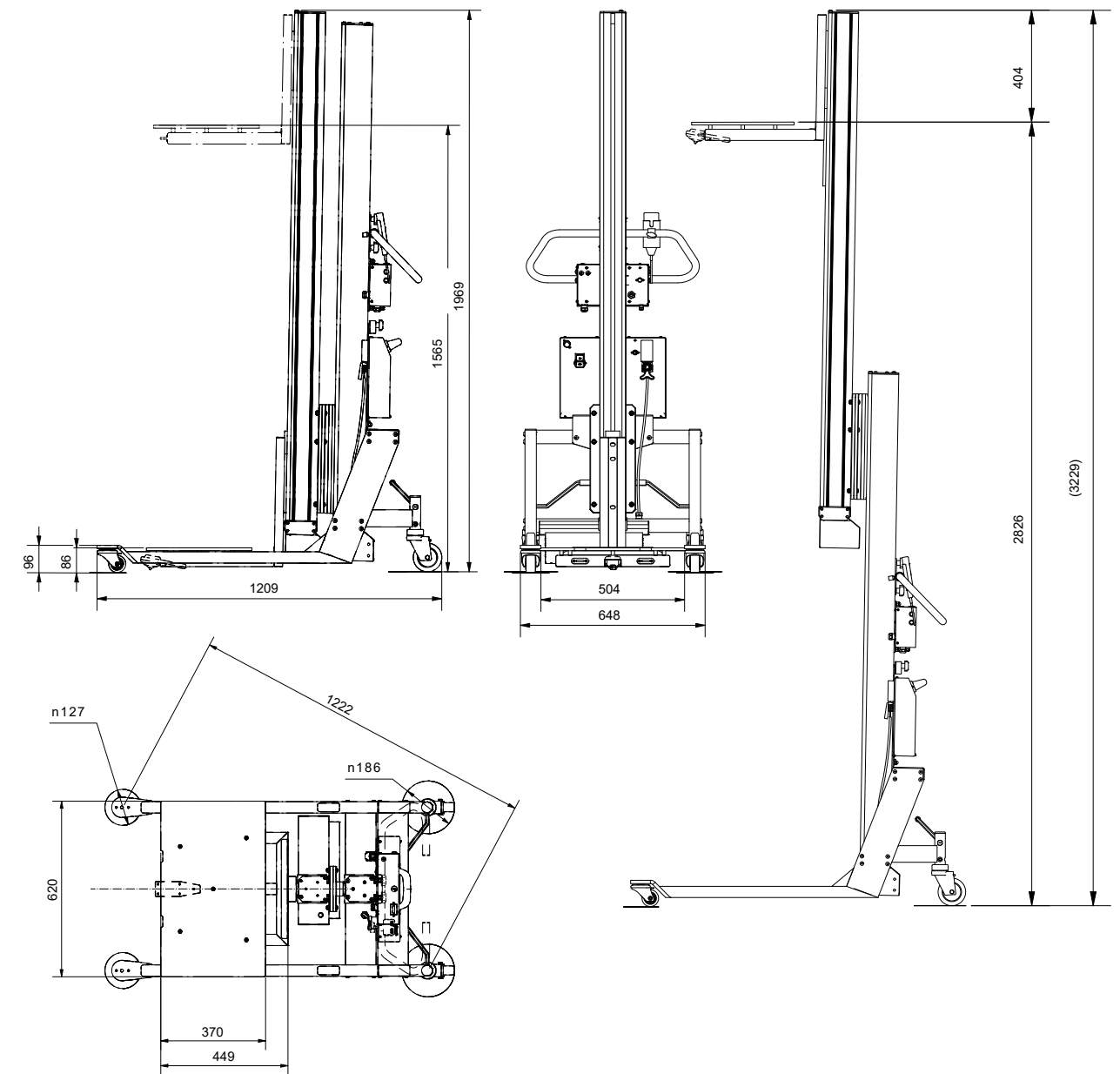
Mått DC15 U42-20



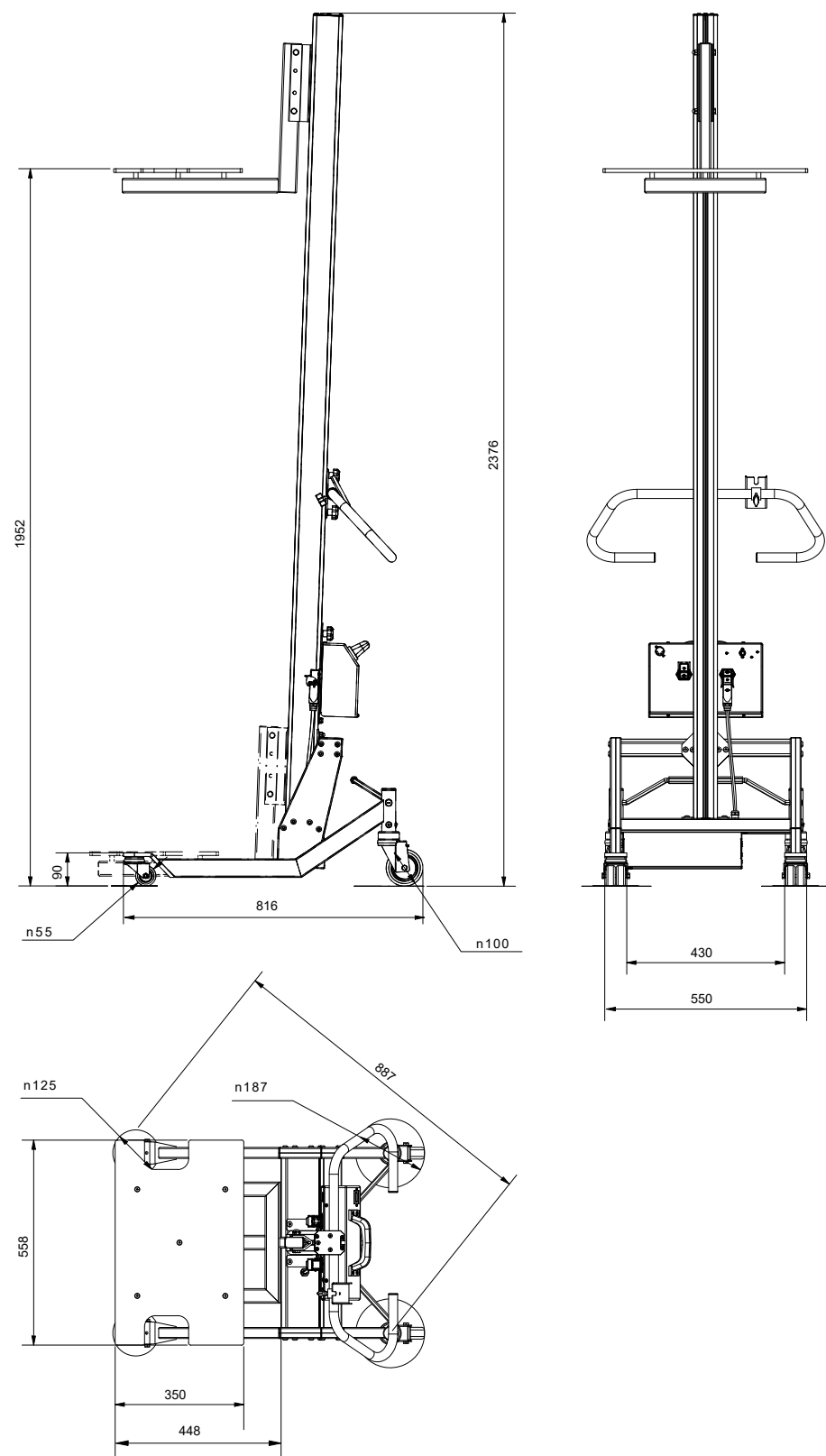
Mått DC15 U60-10



Mått DC15 U60-20



Mått DC09 U42



Mått DC09 U52

